



# Systemtechnik

## Verstellantrieb LA 12

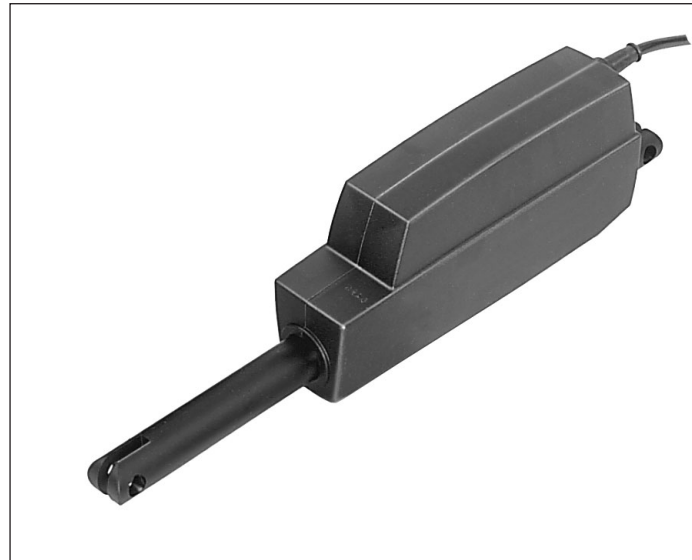
### Beschreibung:

Aufgrund der kleinen Abmessungen und hervorragenden Leistungen bietet der LA 12 Verstellantrieb eine kostengünstige Alternative zu traditionellen pneumatischen Systemen und Getriebemotoren.

Der LA 12 eignet sich ideal zur Automatisierung von Arbeitsabläufen im unteren Kraftbereich (80 – 500 N).

### Merkmale:

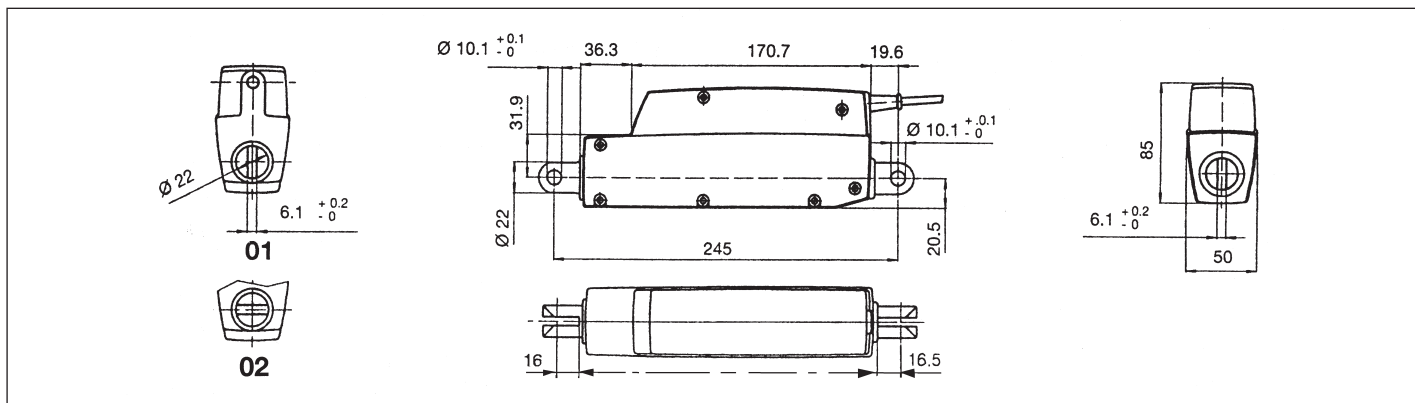
- 12/24 V DC Permanentmagnet-Motor
- Gehäuse und Kollbenstange aus glasfaserverstärktem Kunststoff
- Kompakte Bauweise
- Endlagenabschaltung über integrierte Mikroschalter
- Einschaltdauer bis zu 20% bei 25° C Umgebungstemperatur
- 0,75 m Kabel ohne Stecker
- Standard-Schutzgrad: IP 51
- Farbe: schwarz
- Umgebungstemperatur: 5° bis 40° C



### Optionen:

- Lagerückmeldung (Reed-Kontakt)
- Schutzgrad: IP 65 oder IP 66
- Potentiometer zur Positionsbestimmung

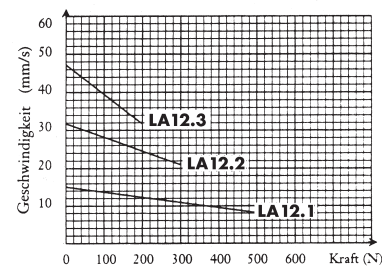
### Abmessungen:



### Technische Daten:

Typ	Kraft max. (N)	Selbstsperr. max. (N)	Geschwindigkeit max. (mm/s)	Hublänge (Zwischenhübe lieferbar) (mm)				Einschaltdauer max. (%)	Stromaufnahme max.	
				40	70	100	130		12 V	24 V
LA 12.3	200	80	48	40	70	100	130	20	2,5 A	1,25 A
LA 12.2	300	300	32	40	70	100	130	20	2,8 A	1,4 A
LA 12.1	500	500	15	40	70	100	130	20	3,0 A	1,5 A

### Geschwindigkeit/Kraft



Die Angaben sind Durchschnittswerte, gemessen mit Verstellantrieben, die an eine stabile Stromversorgung angeschlossen sind.

### Stromaufnahme/Kraft

