



Verstellantrieb LA 28

Beschreibung:

LA 28-Verstellantriebe haben glatte, leicht zu reinigende Gehäuse. Sie sind die idealen Verstellantriebe im mittleren Kraftbereich (1000 - 3000 N)

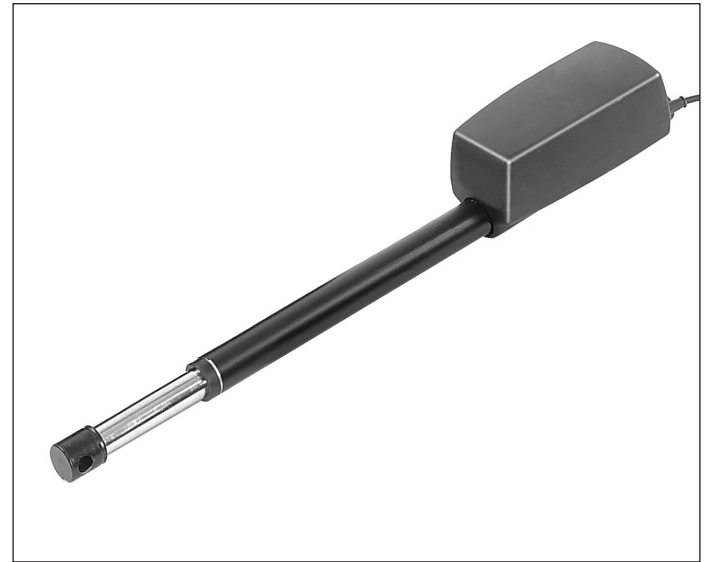
Merkmale:

- 24 V DC Permanentmagnet-Motor
- Kolbenstange aus Edelstahl
- Elegantes und kompaktes Design mit kleinen Einbaumaßen
- 2,25 m gerades Kabel oder 0,2 bzw. 0,4 m Spiralkabel mit 6,3 mm Klinkenstecker
- Standard-Schutzgrad: IP 51
- Farbe: schwarz oder grau
- Temperaturbereich: +5° bis +40° C

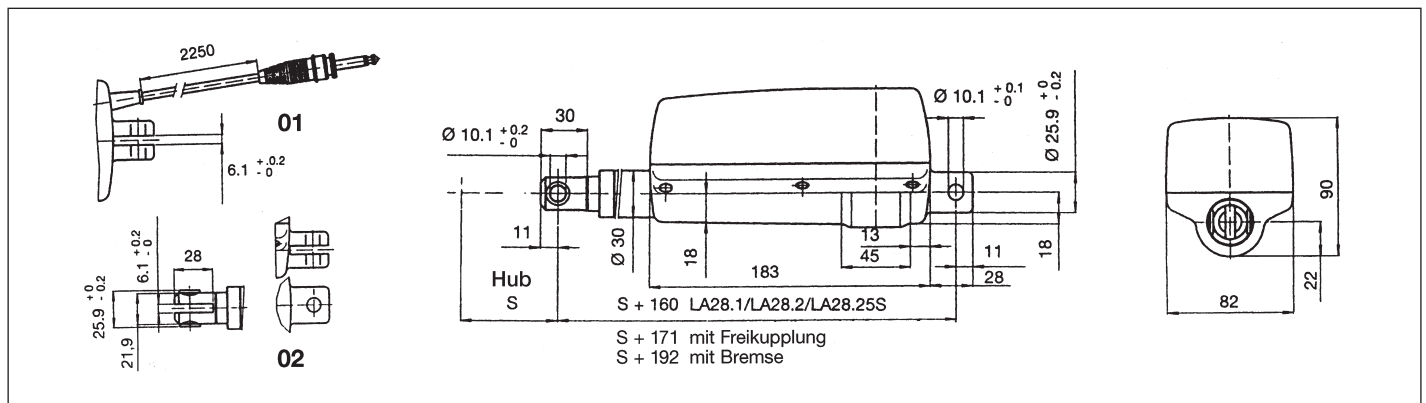
Optionen:

- S-Motor: Stärkerer Motor für größere Geschwindigkeit und mehr Kraft
- Reed-Kontakt als Lagerückmeldung

- Selbstsperrung durch Bremse bei LA 28.2, LA 28.2 S und LA 28.3 S
- Freikupplung: Sicherheitsfunktion (nur Druckbelastung möglich)



Abmessungen:



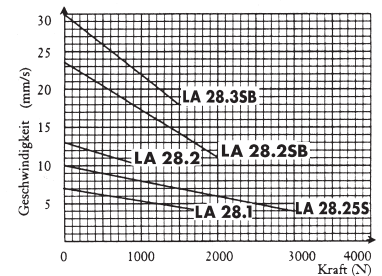
Technische Daten:

Typ	Kraft max.	Selbstsperr. max. (N)	Geschwindigkeit max. (mm/s)	Hublänge (mm)							Einschalt-dauer max. (%)	Strom-auf-nahme max.
				100	150	200	250	300	350	400		
LA 28.2	1000	500	13	100	150	200	250	300	350	400	10	2 A
LA 28.1	2000	2000	7	100	150	200	250	300	350	400	10	2 A
LA 28.3 SB	1500	1500	30	100	150	200	250	300	350	400	5	5 A
LA 28.2 SB	2000	2000	23	100	150	200	250	300	350	400	5	5 A
LA 28.25 S	3000	3000	10	100	150	200	250	300	250	400	5	5 A

S = Starker Motor, B = Bremse, R = Reed-Kontakt

Die Angaben sind Durchschnittswerte, gemessen mit Verstellantrieben, die an eine stabile Stromversorgung angeschlossen sind.

Geschwindigkeit/Kraft



Stromaufnahme/Kraft

