



Systemtechnik

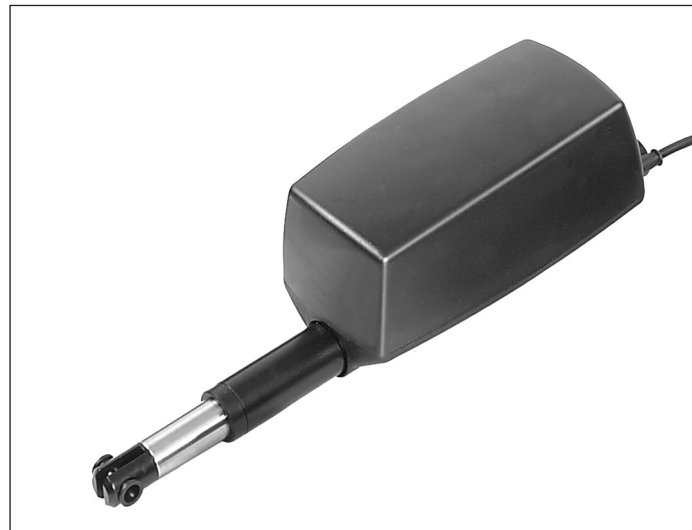
Verstellantrieb LA 32

Beschreibung:

Ein kraftvoller Motor und wahlweise eine Kugelrollspindel geben dem LA 32 eine außerordentliche Leistungsfähigkeit. Er ist die ideale Wahl für eine sehr große Zahl von Anwendungen, wie etwa Höhenregulierung von Bildschirmarbeitsplätzen oder Büromöbeln. Der LA 32 ist mit vielen Ausstattungen erhältlich, wie etwa Sicherheitsfangmutter, Freikupplung und höherem Schutzgrad.

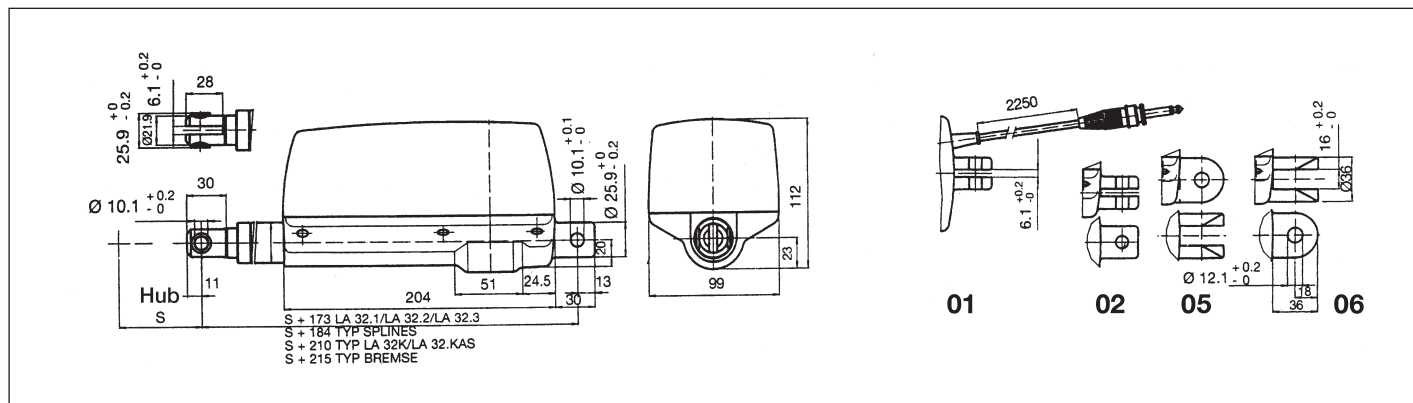
Merkmale:

- 24 V DC Permanentmagnet-Motor
- Niedriges Geräuschniveau
- Kolbenstange aus Edelstahl
- 2,25 m gerades Kabel oder 0,2 bzw. 0,4 m Spiralkabel mit 6,3 mm Klinckenstecker
- LA 32 K mit Kugelrollspindel und doppelwirkender Bremse
- Standard-Schutzgrad: IP 51
- Farbe: schwarz oder grau
- Temperatur: +5° bis +40° C



Optionen:

- Schutzgrad: IP 65 oder IP 66
- Reed-Kontakt als Lagerrückmeldung
- LA 32 KAS (mit Sicherheitsfangmutter)
- LA 32 KSM (mit Freikupplung und Sicherheitsfangmutter)
- Potentiometer zur Positionsbestimmung



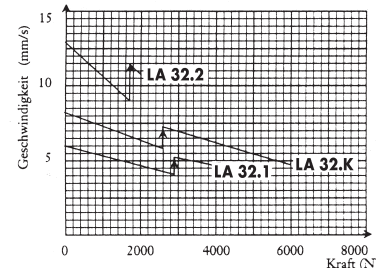
Technische Daten:

Typ	Kraft max. (N)	Selbstsperr. max. (N)	Geschwindigkeit max. (mm/s)	Hublänge (mm)					Einschalt-dauer max. (%)	Strom-auf-nahme max.	
				100	150	200	250	300			
LA 32.1	4000	4000	6	100	150	200	250	300	10	4 A	
LA 32.2	2000	2000	13	100	150	200	250	300	10	4 A	
LA 32.KR	6000	6000	8	150	200	250	300	350	400	10	6 A

K = Kugelrollspindel, R = Reed-Kontakt

Die Angaben sind Durchschnittswerte, gemessen mit Verstellantrieben, die an eine stabile Stromversorgung angeschlossen sind.

Geschwindigkeit/Kraft



Stromaufnahme/Kraft

