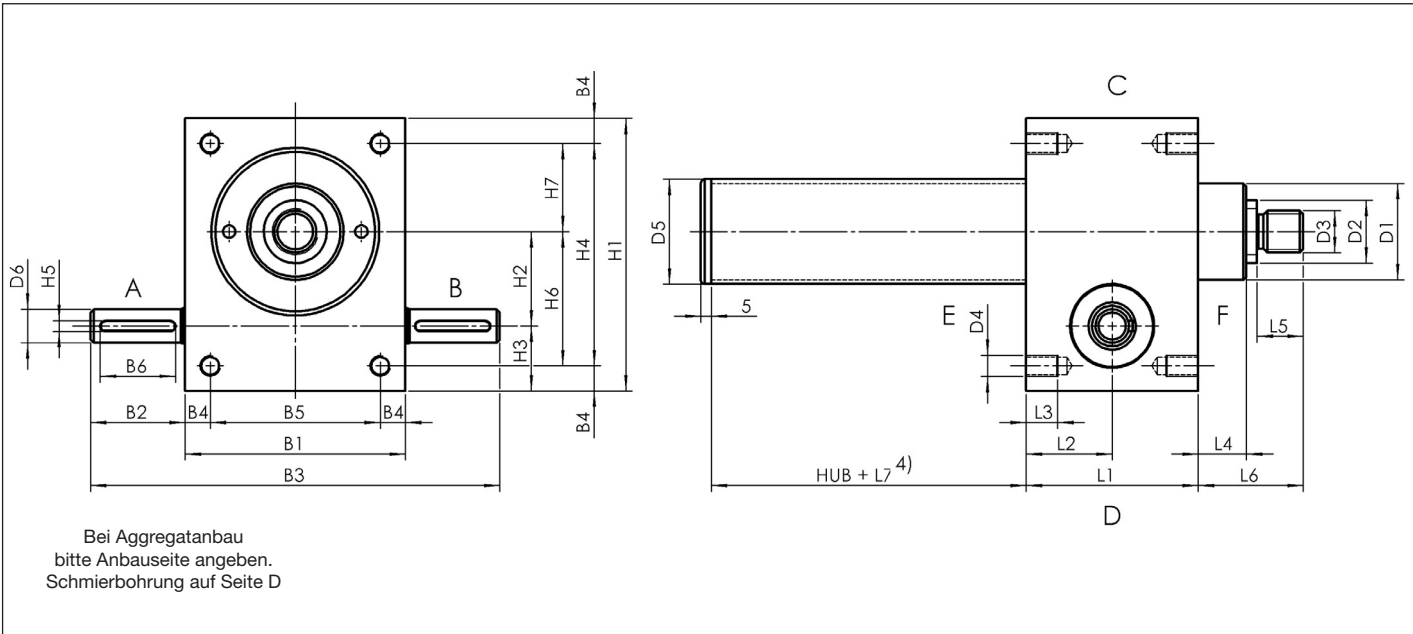


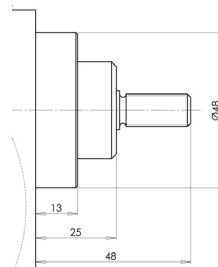
Abmessungen, Ausführungen „N“ und „V“



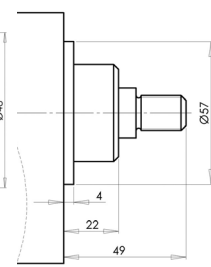
| Baugröße | Maße [mm] ¹⁾ | | | | | | | | | | | | | | | | | | | |
|----------|-------------------------|----------------|----------------|------------------------------|------------------------------|------------------------------|----------------|----------------|----------------|----------------|----------------|----------------|----------------|----------------|----------------|----------------|----------------|----------------------------------|----------------|----------------|
| | L ₁ | L ₂ | L ₃ | L ₄ ¹⁾ | L ₅ ⁵⁾ | L ₆ ¹⁾ | L ₇ | B ₁ | B ₂ | B ₃ | B ₄ | B ₅ | B ₆ | H ₁ | H ₂ | H ₃ | H ₄ | H ₅ (P ₉) | H ₆ | H ₇ |
| NM 0 | 50 | 25 | 12 | 12 | 12 | 27 | 20 | 50 | 21 | 92 | 6 | 38 | 14 | 60 | 20 | 18 | 48 | 3 | 32 | 16 |
| NM 1 | 62 | 31 | 13 | 12/25 | 19/22 | 35/48 | 20 | 72 | 24 | 120 | 10 | 52 | 18 | 80 | 25 | 24 | 60 | 3 | 39 | 21 |
| NM 2 | 75 | 37,5 | 15 | 18/22 | 20 | 45/49 | 30 | 85 | 27,5 | 140 | 11 | 63 | 20 | 100 | 32 | 28 | 78 | 5 | 49 | 29 |
| NM 3 | 82 | 41 | 15 | 23/39 | 22 | 50/66 | 30 | 105 | 45 | 195 | 12 | 81 | 36 | 130 | 45 | 31 | 106 | 5 | 64 | 42 |
| NM 4 | 117 | 58,5 | 16 | 32 | 29 | 65 | 45 | 145 | 47,5 | 240 | 15 | 115 | 36 | 180 | 63 | 39 | 150 | 6 | 87 | 63 |
| NM 5 | 160 | 80 | 30 | 40 | 48 | 95 | 55 | 165 | 67,5 | 300 | 17 | 131 | 56 | 200 | 71 | 46 | 166 | 8 | 100 | 66 |
| NJ 1 | 175 | 87 | 40 | 40 | 48 | 95 | 55 | 195 | 65 | 325 | 20 | 155 | 56 | 210 | 71 | 49 | 170 | 8 | 100 | 70 |
| NJ 2 | 165 | 82 | 45 | 40 | 58 | 110 | 55 | 220 | 67,5 | 355 | 25 | 170 | 56 | 240 | 80 | 60 | 190 | 8 | 115 | 75 |
| NJ 3 | 165 | 82 | 45 | 40 | 58 | 110 | 55 | 220 | 67,5 | 355 | 25 | 170 | 56 | 240 | 80 | 60 | 190 | 8 | 115 | 75 |
| NJ 4 | 220 | 106 | 54 | 50 | 78 | 140 | 65 | 250 | 65 | 380 | 30 | 190 | 56 | 290 | 100 | 65 | 230 | 10 | 135 | 95 |
| NJ 5 | 266 | 133 | 80 | 60 | 118 | 200 | 100 | 300 | 100 | 500 | 35 | 230 | 90 | 360 | 135 | 75 | 290 | 14 | 175 | 115 |

| Baugröße | D ₁ ¹⁾ | D ₂ | | Maße [mm] ¹⁾ | | | | | D ₆ (j ₆) |
|----------|------------------------------|----------------|---------|-------------------------|----------------|------------------------------|------------------------------|----|----------------------------------|
| | | (Tr) | (KGT) | D ₃ | D ₄ | D ₅ ²⁾ | D ₅ ³⁾ | | |
| NM 0 | 26 | 14x4 | — | M 8 | M 6 | 28 | — | 9 | |
| NM 1 | 30/48 | 18x4 | 1205 | M12/M10 | M 8 | 34 | □35 | 10 | |
| NM 2 | 39/57 | 20x4 | 2005 | M14 | M 8 | 42 | □40 | 14 | |
| NM 3 | 46/75 | 30x6 | 2505 | M20 | M10 | 50 | □50 | 16 | |
| NM 4 | 60 | 40x7 | 4005/10 | M30 | M12 | 65 | □70 | 20 | |
| NM 5 | 85 | 60x9 | 5010 | M36 | M20 | 90 | □90 | 25 | |
| NJ 1 | 90 | 60x9 | — | M 48x2 | M24 | 95 | — | 25 | |
| NJ 2 | 105 | 70x10 | — | M 56x2 | M30 | 110 | — | 30 | |
| NJ 3 | 120 | 80x10 | 8010 | M 64x3 | M30 | 125 | □120 | 30 | |
| NJ 4 | 145 | 100x10 | — | M 72x3 | M36 | 150 | — | 35 | |
| NJ 5 | 170 | 120x14 | — | M100x3 | M42 | 180 | — | 48 | |

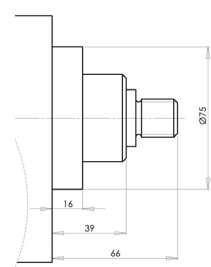
NM1-KGT Lagerhals



NM2-KGT Lagerhals



NM3-KGT Lagerhals



- Die zweiten Werte beziehen sich auf die Ausführung mit Kugelgewindetrieb (KGT). Der Gehäusedeckel (D₁ = 48/57) ragt über das Gehäuse.
- Bei Ausführung V-KGT wird ein Rohr mit Keilleiste oder ein Vierkantrohr eingesetzt.
- Schutzrohr V-KGT oder V-Tr (Wir bitten um Rückfrage)
- Schutzrohr mit Verdrehsicherung ist 30 mm länger (NM5, 50 mm).
- Zweiter Wert gilt für KGT (mit vormontierter Kontermutter)