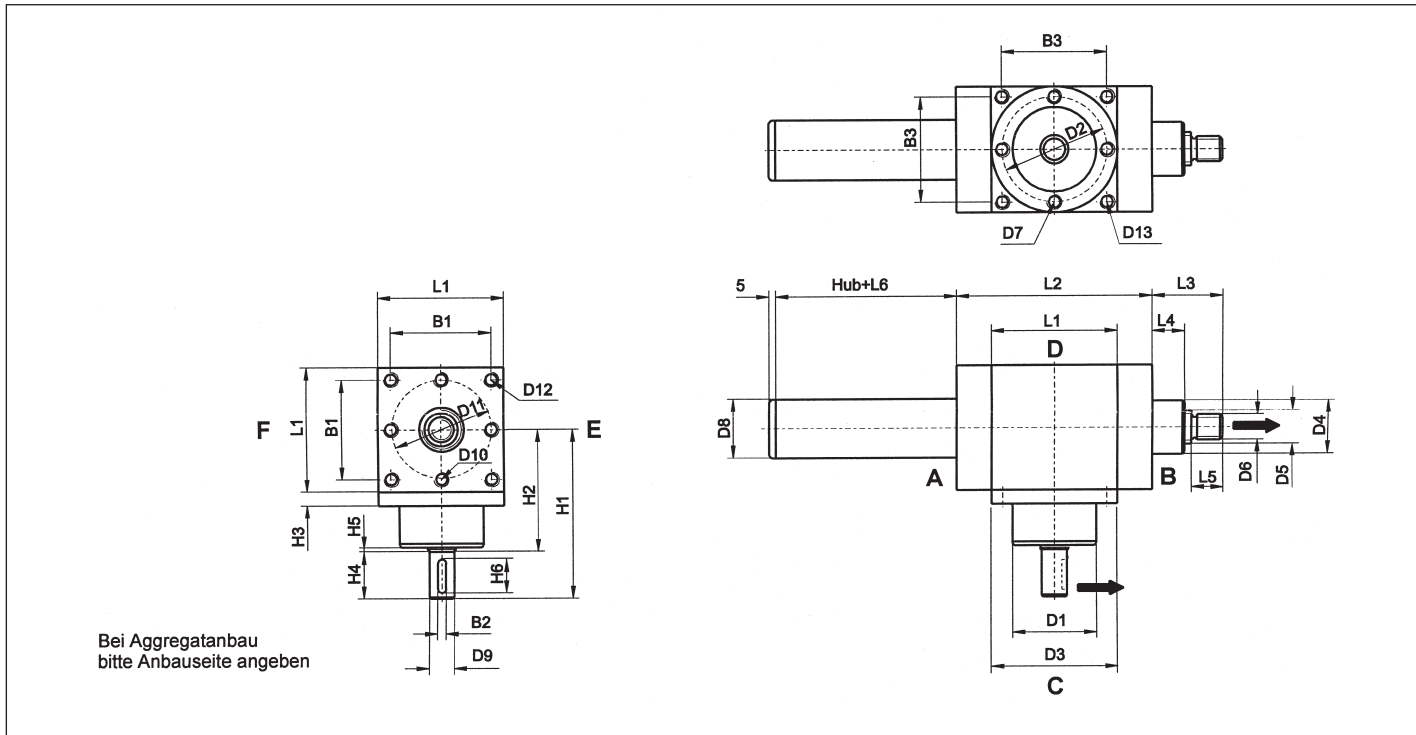


Abmessungen, Ausführungen »N«, »V« Übersetzung 2:1 oder 3:1



Baugröße	Maße in mm i 2:1 und i 3:1																		
	L1	L2 ¹⁾	L3 ¹⁾	L4	L5	L6	B1	B2	B3	H1	H2	H3	H4	H5	H6	D1f7 ²⁾	D2	D3h7 ³⁾	
NG1	90	140	50	23	22	30	—	6	—	122	87	10	35	2	25	60	75	90	
NG2 ⁴⁾	140	190	65	32	29	45	113	10	110	180	130	14	50	2	45	90	115	135	

Baugröße	Maße in mm i 2:1 und i 3:1											Schutzrohr V-KGT (D8)
	D4	D5 (Tr)	D5 (KGT) ⁵⁾	D6 ⁶⁾	D7	D8 ⁷⁾	D9 ⁶⁾	D10	D11	D12	D13	
NG1	39	Tr 24x5	25x05	M14/M20	M8	42	18/12	M10	72	—	—	□40
NG2 ⁸⁾	60	Tr 40x7	40x05/x10/x20/x40	M30/M20	M10	65	32	M12	113	M12	M10	□65

- ¹⁾ Bei Einsatz von Faltenbälgen verlängert sich dieses Maß
- ²⁾ Zapfen D = 12 gilt für i = 3:1
- ³⁾ f7 nicht bei NG2
- ⁴⁾ h7 nicht bei NG1
- ⁵⁾ Vierkantrohr bei Bauart V mit Kugelgewindespindel
- ⁶⁾ Der zweite Wert für KGT 25x05, 40x10, 40x5
- ⁷⁾ Maß „L2“ kann abweichen (Wir bitten um Rückfrage)
- ⁸⁾ Mit KGT 40x5 / 40x10 / 40x20 / 40x40 bitte Sonderzeichnung anfordern

Kegelrad serienmäßig bei Seite A.
 Weitere Antriebswellen bei den Seiten D, E und F möglich. Entlüftung und Ölablaßschraube serienmäßig bei Seite D für Getriebeinbau stehend oder hängend. Entlüftung wird lose mitgeliefert.

Hinweis:
 Bei allen Gewindetrieben sind andere Durchmesser und Steigungen lieferbar. Bitte fragen Sie an.