

Endenbearbeitung

Wir bieten zu unseren Kugelgewinde- und Trapezgewinde-spindeln CNC-Bearbeitungen nach Kundenwunsch an. Da die hinterlegten CNC-Standardprogramme auch schnell individuell anpassbar sind, lassen sich besonders preisgünstige Bearbeitungen nach Kundenzeichnungen realisieren.

Spindelende angefast Form -A-

Form -D-

passend zu		Maße [mm]								
KGS	TGS	D_1	D_5	D_6	L_1	L_2	L_3	L_4	L_5	BxT
1605/1610	Tr 18/20/22x	9	12	M 12x1	55	20	2	16	32	3x1,8
2005/2020/2050	Tr 24/26x	11	15	M 15x1	58	23	3,5	16	35	4x2,5
2505/10/25	Tr 28/30/32x	14	20	M 20x1	70	30	4	22	44	5x3
3205/3240/20	Tr 36x	19	25	M 25x1,5	82	40	6	28	57	6x3,5
4005	Tr 40/44/48/50x	24	30	M 30x1,5	92	50	7	36	67	8x4

Form -F-

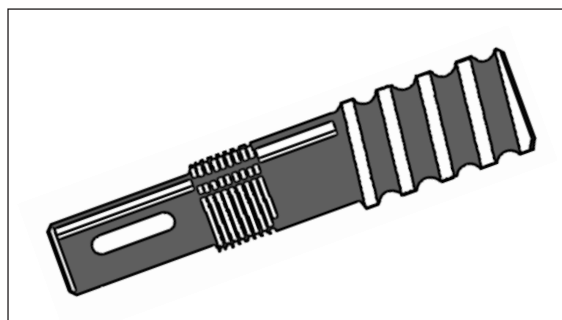
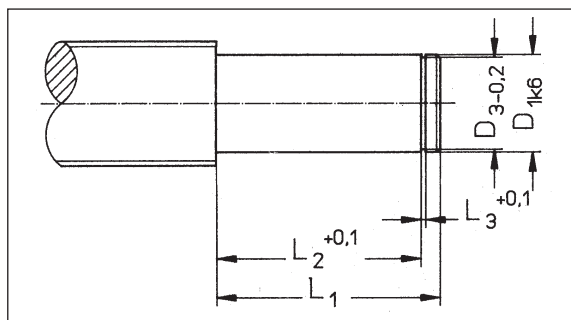
passend zu		Maße [mm]								
KGS	TGS	D_1	D_5	D_6	L_1	L_2	L_3	L_4	L_5	BxT
2505/10/25	Tr 22/24/26x	11	15	M 15x1	73	23	3,5	16	35	4x2,5
3205/3240/20	Tr 28/30/32x	14	20	M 20x1	88	30	4	22	45	5x3
3210	—	14	20	M 20x1	107	30	4	22	50	5x3
4005	Tr 36/40/44x	19	25	M 25x1,5	105	40	6	28	58	6x3,5
4010/20/40	—	19	25	M 25x1,5	120	40	6	28	63	6x3,5
5010/20	Tr 48/50x	28	35	M 35x1,5	145	60	10	40	82	8x4
6310/20	Tr 60/70x	36	40	M 40x1,5	175	80	8,5	63	103	10x5
8010	Tr (70)/80x	48	55	M 55x2	215	110	10	90	136	14x5,5

Form -H-

passend zu		Maße [mm]								
KGS	TGS	D_1	D_5	D_6	L_1	L_2	L_3	L_4	L_5	BxT
2505/10/25	Tr 22/24/26x	11	15	M 15x1	85	23	3,5	16	35	4x2,5
3205/3240/20	Tr 28/30/32x	14	20	M 20x1	102	30	4	22	44	5x3
3210	—	14	20	M 20x1	122	30	4	22	49	5x3
4005	Tr 36/40/44x	19	25	M 25x1,5	120	40	6	28	57	6x3,5
4010/20/40	—	19	25	M 25x1,5	135	40	6	28	63	6x3,5
5010/20	Tr 48/50x	28	35	M 35x1,5	160	60	10	40	81	8x4
6310/20	Tr 60/70x	36	40	M 40x1,5	195	80	8,5	63	105	10x5
8010	Tr (70)/80x	48	55	M 55x2	235	110	10	90	135	14x5,5

Form -J-

passend zu		Maße [mm]								
KGS	TGS	D_1	D_5	D_6	L_1	L_2	L_3	L_4	L_5	BxT
1605/10	Tr 20/22x	9	12	M 12x1	88	20	2	16	32	3x1,8
2005/2020/50	Tr 24/26x	11	15	M 15x1	92	23	3,5	16	35	4x2,5
2505/10/25	Tr 28/30/32x	14	20	M 20x1	107	30	4	22	44	5x3
3205/3210/3240/20	Tr 36/40/44x	19	25	M 25x1,5	122	40	6	28	57	6x3,5
4005/4010/20/40	Tr 48/50x	24	30	M 30x1,5	136	50	7	36	72	8x4
5010/20	Tr 60x	36	40	M 40x1,5	182	80	8,5	63	102	10x5

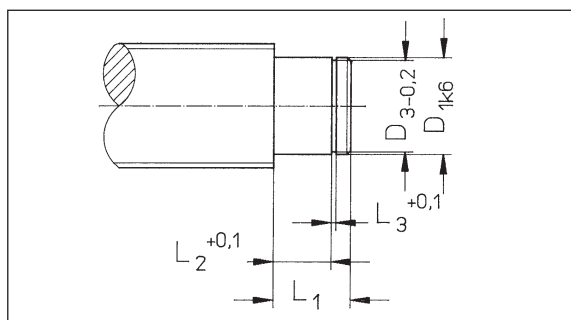


Form -S-

passend zu		Maße [mm]				
KGS	TGS	D ₁	D ₃	L ₁	L ₂	L ₃
1605	Tr 18/20x	12	11,5	45	40	1,1
2005/2020/50	Tr 22/24/26x	15	14,2	51	46	1,3
2505/10/25	Tr 28/30/32x	20	18,8	58	53	1,3
3205/3210/3240/20	Tr 36x	25	23,7	58	53	1,3
4005/4010/20/40	Tr 40/44/48/50x	30	28,6	68	60	1,6
5010/20	Tr 60x	40	37,5	88	80	1,85
6310/20	Tr 70/80x	55	52	110	102	2,15
8010	—	70	67	130	122	2,65

Form -T-

passend zu		Maße [mm]				
KGS	TGS	D ₁	D ₃	L ₁	L ₂	L ₃
1605/10	Tr 18/20x	12	11,5	45	40	1,1
2005/2020/50	Tr 22/24/26x	15	14,2	51	40	1,3
2505/10/25	Tr 28/30/32x	20	18,8	58	53	1,3
3205/3210/3240/20	Tr 36x	25	23,7	58	53	1,3
4005/4010/20/40	Tr 40/44/48/50x	30	28,6	68	60	1,6
5010/20	Tr 60x	40	37,5	88	80	1,85



Form -W-

passend zu		Maße [mm]				
KGS	TGS	D ₁	D ₃	L ₁	L ₂	L ₃
—	Tr 14/16x	10	9,6	12	8	1,1
1605/10	Tr 18/20x	12	11,5	12	8	1,1
2005/2020/50	Tr 22/24/26x	15	14,2	13	9	1,3
2505/10/25	Tr 28/30/32x	20	18,8	16	12	1,3
3205/3210/3240/20	Tr 36x	25	23,7	20	15	1,3
4005/4010/20/40	Tr 40/44/48/50x	30	28,5	21	16	1,6
5010/20	Tr 60x	40	37,5	25	18	1,85
6310/20	Tr 70/80x	55	52	28,5	21	2,15
8010	—	70	67	32	24	2,65