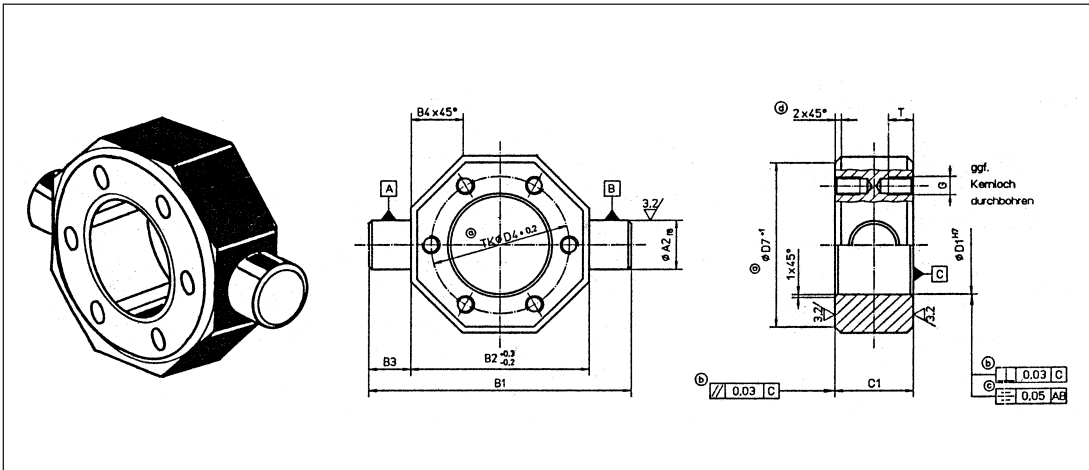


Kardan-Adapter KAR-N

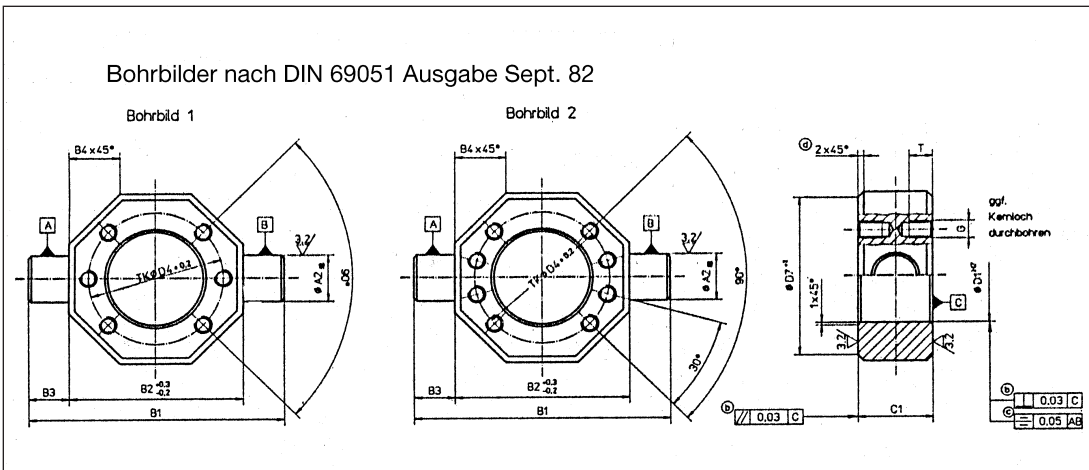
Kardan-Adapter zum kardansicheren Aufhängen für Kugelgewinde-Flanschmutter KGF sowie für Trapezgewinde-Flanschmutter EFM.



Produkt/Typ	nur für EFM	Maße [mm] für KGF-N/S und EFM										Gewicht [kg/Stück]
		A ₂	B ₁	B ₂	B ₃	B ₄	C ₁	D ₁	D ₄	D ₇	GxT	
KAR-N 1605	Tr 16x4/18x4	12	70	50	10	15	20	28	38	48	M 5x10	0,20
KAR-N 2005	Tr 20x4/24x5	16	85	58	13,5	17	25	32	45	55	M 6x12	0,30
KAR-N 2050		18	95	65	15	19	25	35	50	62	M 6x12	0,40
KAR-N 2505	Tr 30x6	18	95	65	15	19	25	38	50	62	M 6x12	0,50
KAR-N 2510	Tr 30x6	20	110	75	17,5	22	30	45	58	70	M 6x12	0,70
KAR-N 2525		25	125	85	20	25	30	53	68	80	M 6x12	1,20
KAR-N 3210		25	125	85	20	25	30	53	68	80	M 6x12	1,20
KAR-N 4010	Tr 40x7	30	140	100	20	29	40	63	78	95	M 8x14	2,50
KAR-N 5010	Tr 50x8	40	165	115	25	34	50	75	90	110	M 10x16	2,80
KAR-N 6310		40	180	130	25	39	50	85	105	125	M 10x16	3,30
KAR-N 8010		50	200	150	25	45	60	105	125	145	M 12x18	4,80

Kardan-Adapter KAR-D

Kardan-Adapter zum kardansicheren Aufhängen für Kugelgewinde-Flanschmutter KGF-D nach DIN 69051.



Produkt/Typ	Maße [mm]										Bohrbild nach DIN 69051	Gewicht [kg/Stück]
	A ₂	B ₁	B ₂	B ₃	B ₄	C ₁	D ₁	D ₄	D ₇	GxT		
KAR-D 1605/10	12	70	50	10	15	20	28	38	48	M 5x10	1	0,20
KAR-D 2005	16	85	58	13,5	17	25	36	47	55	M 6x12	1	0,30
KAR-D 2505/2525	18	95	65	15	19	25	40	51	62	M 6x12	1	0,40
KAR-D 3205	25	125	85	20	25	30	50	65	80	M 8x12	1	0,90
KAR-D 3210/20	25	125	85	20	25	30	50	65	80	M 8x12	1	0,90
KAR-D 4005/10	30	140	100	20	29	40	63	78	95	M 8x14	2	1,60
KAR-D 4020/40	30	140	100	20	29	40	63	78	95	M 8x14	2	1,60
KAR-D 5010	40	165	115	25	34	50	75	93	110	M 10x16	2	2,60
KAR-D 6310	40	180	130	25	39	50	90	108	125	M 10x16	2	3,15