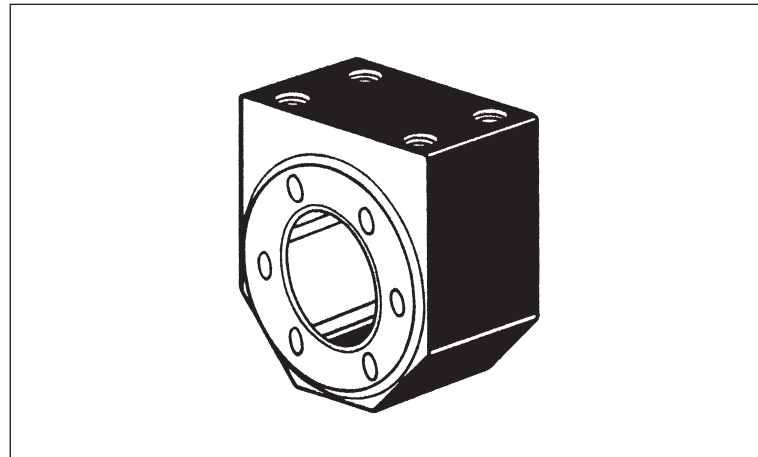
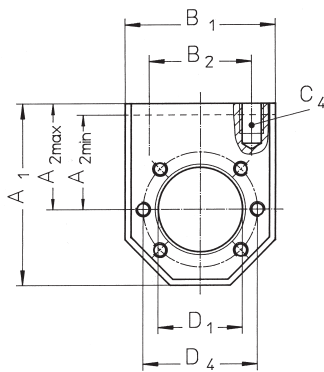


Zubehör

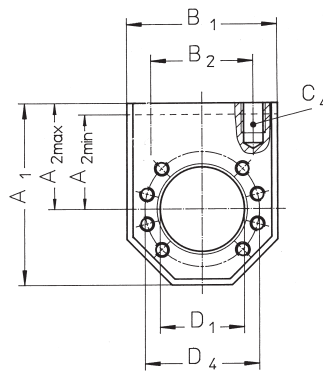
Adapterkonsole KON



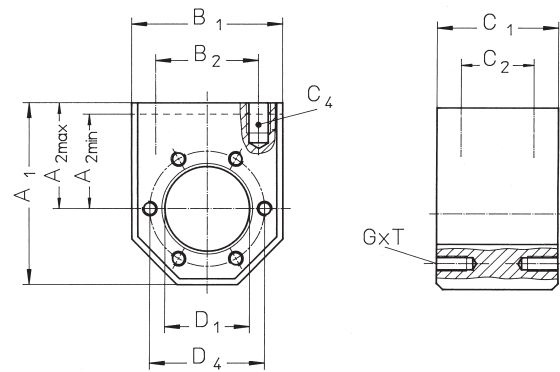
Bohrbild 1
nach DIN 69051



Bohrbild 2
nach DIN 69051



Bohrbild 3



für KGF	Type für EFM	Bohr- bild	Abmessungen [mm]										D ¹	D ⁴	G x T
			A ₁	A _{2 max.}	A _{2 min.}	B ₁	B ₂	C ₁	C ₂	C ₄ ¹⁾	D ¹	D ⁴			
KON 1605	Tr 16x4 / Tr 18x4	3	60	35	25	50	34	40	24	M 8x15	28	38	M 5x10		
1605/1610		1	60	35	25	50	34	40	24	M 8x15	28	38	M 5x10		
KON 2005	Tr 20x4 / Tr 24x5	3	68	37,5	29	58	39	40	24	M 8x15	32	45	M 6x12		
2005		1	68	37,5	30	58	39	40	24	M 8x15	36	47	M 6x12		
KON 2020/2050		3	75	42,5	32,5	65	49	40	24	M 10x15	35	50	M 6x12		
KON 2505	Tr 30x6	3	75	42,5	32,5	65	49	40	24	M 10x12	38	50	M 6x12		
2505/2510		1	75	42,5	32,5	65	49	40	24	M 10x12	40	51	M 6x12		
KON 3205	Tr 36x6	3	82	45	37	75	54	50	30	M 10x12	45	58	M 6x12		
3205		1	92	50	40	85	60	50	30	M 12x15	50	65	M 6x12		
KON 3210/3240		3	92	50	42	85	60	50	30	M 12x15	53	68	M 6x12		
3210/3220		1	92	50	40	85	60	50	30	M 12x15	50	65	M 6x12		
KON 4005		3	92	50	42	85	60	50	30	M 12x15	53	68	M 6x12		
KON 4010	Tr 40x7	3	120	70	50	100	76	65	41	M 14x25	63	78	M 8x14		
4005/4010		2	120	70	50	100	76	65	41	M 14x25	63	78	M 8x14		
4020/4040		2	120	70	50	100	76	65	41	M 14x25	63	78	M 8x14		
KON 5010	Tr 50x8	3	135	77,5	57,5	115	91	88	64	M 16x25	72	90	M 10x16		
5010		2	135	77,5	57,5	115	91	88	64	M 16x25	75	93	M 10x16		
KON 6310		3	152	87,5	65	130	101	88	64	M 16x30	85	105	M 10x16		
6310		2	152	87,5	65	130	101	88	64	M 16x30	90	108	M 10x16		
KON 8010		3	172	97,5	75	150	121	88	64	M 16x30	105	125	M 12x18		