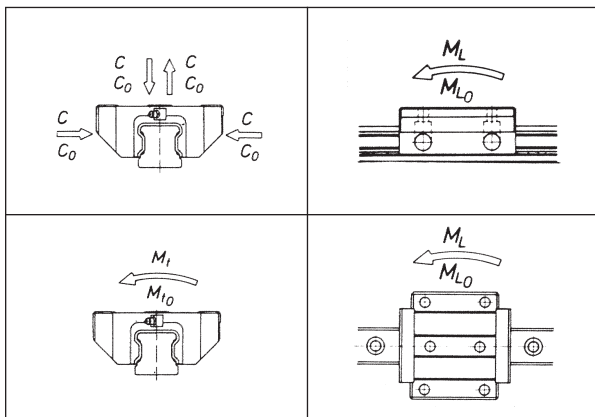
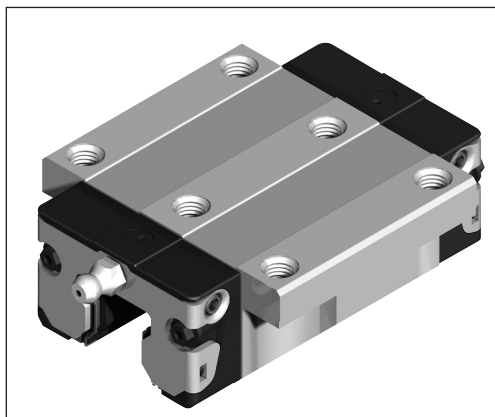
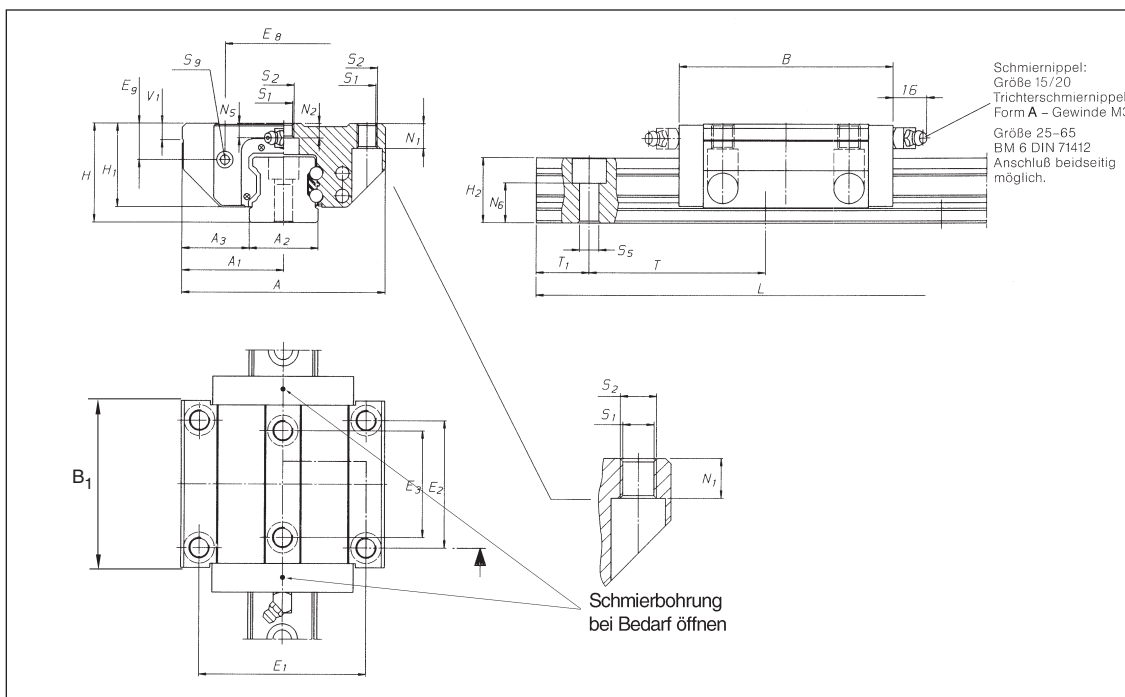


Ausführung 1653 - Stahl / breit - lang (freibleibend ab ANT-Lager)



Bei Vergleich mit der häufig zugrundegelegten Lebensdauer von 50.000 m Hubweg sind die Tabellenwerte für C , M_t und M_L mit 1,26 zu multiplizieren.

Weitere Ausführungen und Größen auf Anfrage.



Typ ¹⁾ Klasse „H“	Größe	Maße (mm)																
		V ₁	E ₁	E ₂	E ₃	S ₁	N ₁	N ₂	S ₂	E ₈	E ₉	S ₉	N ₅	T	T ₁ min	S ₅	N ₆ ±0,5	L max
1653-113-20	15	5	38	30	26	4,4	5	4,4	M 5	24,5	6,7	M2,5-5tief	4	60	10	4,4	10,3	3000
1653-813-20	20	6	53	40	35	5,4	7,5	5,2	M 6	32,4	7,3	M3-5 tief	4,7	60	10	6	13,2	4000
1653-213-20	25	7,5	57	45	40	6,8	9	7,0	M 8	38,2	11,5	M3-5 tief	5,5	60	10	7	15,2	4000
1653-713-20	30	7	72	52	44	8,6	11	8,0	M 10	48,4	14,6	M3-5 tief	6	80	12	9	17	4000
1653-313-20	35	8	82	62	52	8,6	12	10,2	M 10	58	17,5	M3-5 tief	7	80	12	9	20,5	4000

Typ ¹⁾ Klasse „H“	Größe	Maße (mm)									Tragzahlen (N)		zul. Momente (Nm)				Gewichte	
		A	A ₁	B	B ₁	H	H ₁	A ₂	H ₂	A ₃	C dyn.	C ₀ stat.	M _t dyn.	M _{t0} stat.	M _L dyn.	M _{L0} stat.	Führungs- wagen(kg)	Schiene wagen(kg/m)
1653-113-20	15	47	23,5	72,6	53,6	24	19,9	15	16,3	16	10 000	20 200	130	190	98	150	T0,23	1,4
1653-813-20	20	63	31,5	91,0	65,6	30	25,35	20	20,7	21,5	24 400	35 200	310	450	225	330	0,55	2,4
1653-213-20	25	70	35	107,9	79,5	36	29,9	23	24,5	23,5	30 400	45 500	430	650	345	510	0,70	3,2
1653-713-20	30	90	45	119,7	89,4	42	35,35	28	28,5	31	40 000	57 800	690	1000	495	715	1,60	5,0
1653-313-20	35	100	50	139,0	105,5	48	40,40	34	32	33	55 600	81 000	1200	1740	830	1215	1,75	6,8