



The Drive & Control Company

Rexroth
Bosch Group

Kugelbüchsenführungen



Änderungen auf einen Blick

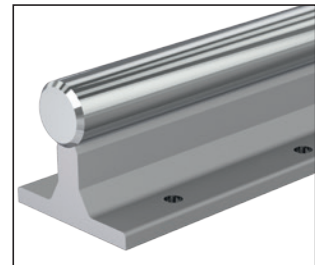
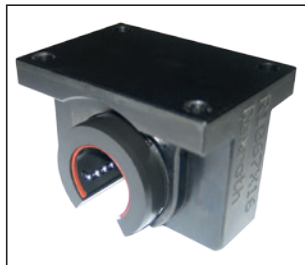
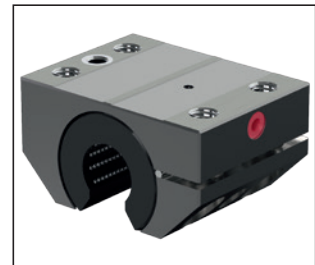
- Bestimmungsgemäße Verwendung und Sicherheitshinweise wurden eingefügt.
- Schmierung- / Montageanweisungen sind ergänzt und jetzt im Kataloganfang.
- Die Kurzbezeichnung mit Erklärungsbeispielen wurde zur einfacheren Identifikation für alle Kugelhülsen und Linear-Set im Katalog aufgenommen.
- Die Compact-Linear-Set (R1027 ... / R1029 ...) sind wieder mit normaler Radialluft verfügbar.
- Die Lastrichtungsfaktor Diagramme für Super Kugelhülsen A / B (R0671 ... / R0673 ...) der Größen Ø16, 20, 25 wurden aktualisiert.
- Die Super H / SH Kugelhülsen (R0732 ... / R0733 ... / R0730 ... / R0731 ...) und Linear Set haben keinen Auslaufstatus mehr und sind wieder verfügbar. Alle technischen Daten sind eingefügt.
- Die Gußgehäuse für Linear Set (R1065 ... / R1066 ... / R1067 ... / R1068 ...) werden schrittweise durch Stahlgehäuse ersetzt.
- Die Guß Linear-Set (R1065 1.. / R1067 1.. / R1081 1..) mit Standard Kugelhülsen **ohne Dichtringe** sind im Katalog ergänzt (geeignet für Anwendungen mit höheren Temperaturen).
- Die Guss Linear-Set (R1073 ... / R1074 ...) mit Standard Kugelhülsen sind nicht mehr lieferbar. Als Ersatz werden Aluminium Linear-Set (R1071 2.. / R1072 2..) mit Standard Kugelhülsen im Katalog angeboten.
- Die Radial-Kugelhülsen (R0678 ...) und Radial-Compact-Set (R1613 ...) haben keinen Auslaufstatus mehr und sind wieder verfügbar. (Schwerlastausführung mit Freiheitsgrad in Umfangsrichtung) Die passenden Stahlwellen montiert mit Wellenunterstützung (R1018 ... / 1012 ...) finden Sie jetzt direkt in diesem Kapitel. Alle technischen Daten sind eingefügt.
- Die maximal nutzbare Wellenlänge wurde in die Wellenübersicht eingetragen. Die Wellenwerkstoffe wurden angepasst. Der Link für den Wellenkonfigurator im Rexroth eShop wurde angegeben. Alle Standard Wellenbearbeitungen wurden mit Bildnummern eingefügt. Anfragen können über den Wellenkonfigurator erfolgen.
- Die hohe Aluminium Wellenunterstützung (R1050 ...) und die Ausführung mit montierter Stahlwelle (R1011 ...) sind bis Ø50 wieder verfügbar. Alle technischen Daten sind eingefügt.








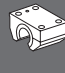


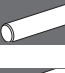
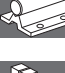

eLINE Linear-Sets, R1027

Super H-Kugelhülsen,
R0730

Linear Set, R1071 2

Stahlwelle mit Wellen-
unterstützung, R1011Linear Set mit Stahl-Ge-
häuse, R1065Linear Set mit Stahl-Ge-
häuse, R1067Radial-Kugelhülsen,
R0678Radial-Compact-Sets,
R1613

Kugelhülsenführungen

Auswahlhilfe Kugelhülsen	9	
Produktübersicht	10	
Hinweise	12	
Richtlinien und Normen	13	
Hauptabmessungen	14	
Tragzahlen	15	
Lebensdauerberechnung	16	
Schmierung	21	
Montage	24	
Abmaßtabellen	26	
eLINE-, Compact-Kugelhülsen	28	
eLINE-, Compact-Linear-Sets	34	
Super-Kugelhülsen A und B	38	
Linear-Sets mit Super-Kugelhülsen A oder B	54	
Super-Kugelhülsen HT und ST	74	
Linear-Sets mit Super-Kugelhülsen HT oder ST	88	
Standard-Kugelhülsen	96	
Linear-Sets mit Standard-Kugelhülsen	120	
Segment-Kugelhülsen	130	
Linear-Sets mit Segment-Kugelhülsen	136	
Radial-Kugelhülsen	138	
Linear-Sets mit Radial-Kugelhülsen	146	
Stahlwellen montiert mit Wellenunterstützung für Radial-Kugelhülsen	148	
Radial-Compact-Sets	152	
Drehmoment-Kugelhülsen	158	
Linear-Sets mit Drehmoment-Kugelhülsen	170	
Kugelhülsen für Längs- und Drehbewegungen	192	
Präzisions-Stahlwellen und Wellenendenbearbeitung	198	
Stahlwellen mit montierten Wellenunterstützungen, Wellenunterstützungen	218	
Wellenböcke	236	
Weiterführende Informationen	241	

Inhaltsverzeichnis

eLINE-, Compact-Kugelbüchsen

normal nichtrostend	R0658		32
------------------------	-------	---	----

eLINE-, Compact-Linear-Sets

geschlossen, normal oder nichtrostend	R1027		34
einstellbar, normal	R1028		34
Tandem geschlossen, normal oder nichtrostend	R1029		36


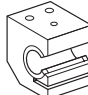
Super-Kugelbüchsen **A**

geschlossen	R0670		50
offen	R0671		50

Super-Kugelbüchsen **B**

geschlossen	R0672		52
offen	R0673		52

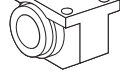
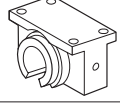
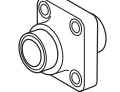
Linear-Sets mit Super-Kugelbüchsen **A** oder **B**

geschlossen einstellbar	R1035 R1036		56 56
offen offen, einstellbar	R1037 R1038		58 58
seitlich offen seitlich offen, einstellbar	R1071 R1072		60 60

Linear-Sets mit Super-Kugelbüchsen **A** Tandem

geschlossen	R1085		62
einstellbar	R1032		62
offen	R1087		64
offen, einstellbar	R1034		64
Flansch	R1083		66

Linear-Sets mit Super-Kugelbüchsen  oder 

geschlossen	R1065		68
einstellbar	R1066		68
offen	R1067		70
offen, einstellbar	R1068		70
Flansch	R1081		72

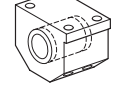
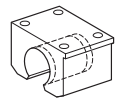
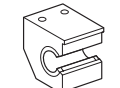
Super-Kugelbüchsen 

geschlossen	R0732		84
offen	R0733		84

Super-Kugelbüchsen 

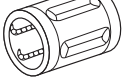

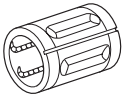
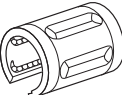
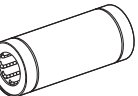
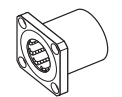
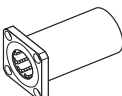

geschlossen	R0730		86
offen	R0731		86

Linear-Sets mit Super-Kugelbüchsen  oder 

geschlossen	R1701		90
einstellbar	R1702		90
offen	R1703		92
offen, einstellbar	R1704		92
seitlich offen, einstellbar	R1706		94

Inhaltsverzeichnis

Standard-Kugelbüchsen

geschlossen, ohne Dichtring	R0600		104
geschlossen, mit Dichtringen	R0602		104
geschlossen, ohne Dichtring, nichtrostend	R0600		104
geschlossen, mit Dichtringen, nichtrostend	R0602		104
einstellbar, ohne Dichtring	R0610		108
einstellbar, mit Dichtringen	R0612		108
offen, ohne Dichtring	R0630		110
offen, mit Dichtringen	R0632		110
Tandem mit Dichtringen, normal oder nichtrostend	R0650		112
Flansch mit Dichtringen, normal oder nichtrostend	R0740		114
Flansch-Tandem mit Dichtringen, normal oder nichtrostend	R0741		116
Mittelflansch mit Dichtringen, normal oder nichtrostend	R0742		118

Linear-Sets mit Standard-Kugelbüchsen

geschlossen	R1065		122
einstellbar	R1066		122
offen	R1067		124
offen, einstellbar	R1068		124
seitlich offen	R1071		126
seitlich offen, einstellbar	R1072		126
Flansch	R1081		128

Segment-Kugelbüchsen

normal oder nichtrostend	R0668		134
--------------------------	-------	---	-----

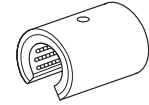
Linear-Sets mit Segment-Kugelbüchsen

einstellbar, normal oder nichtrostend	R1060		136
---------------------------------------	-------	---	-----

Radial-Kugelbüchsen

ohne Dichtring oder komplett abgedichtet

R0678

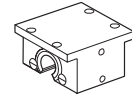


144

Linear-Sets mit Radial-Kugelbüchsen

offen, einstellbar

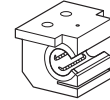
R1076



146

seitlich offen, einstellbar

R1078

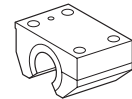


150

Radial-Compact-Sets

offen, einstellbar

R1613

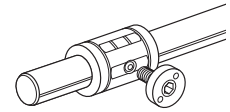


154

Drehmoment-Kugelbüchsen

Typ 1: eine Laufbahnrinne

R0696 0



166

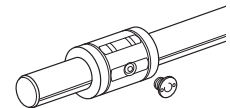
Typ 2: zwei Laufbahnrillen

R0696 3

166

Drehmoment-Compact-Kugelbüchsen

R0720

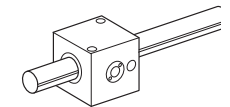


168

Linear-Sets mit Drehmoment-Kugelbüchsen, Aluminium-Gehäuse

Typ 1: eine Laufbahnrinne

R1098 2



170

Typ 2: zwei Laufbahnrillen

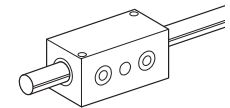
R1098 5

170

Tandem

Typ 1: eine Laufbahnrinne

R1099 2



172

Typ 2: zwei Laufbahnrillen

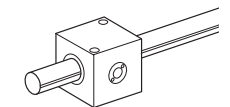
R1099 5

172

Linear-Sets mit Drehmoment-Kugelbüchsen, Stahl-Gehäuse

Typ 1: eine Laufbahnrinne

R1096 2



174

Typ 2: zwei Laufbahnrillen

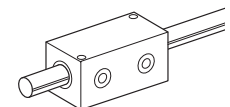
R1096 5

174

Tandem

Typ 1: eine Laufbahnrinne

R1097 2



176

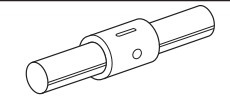
Typ 2: zwei Laufbahnrillen

R1097 5

176

Linear-Sets mit Drehmoment-Compact-Kugelbüchsen

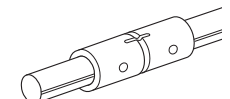
R0721



180

Tandem

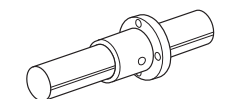
R0722



182

Flansch

R0723



184

Inhaltsverzeichnis


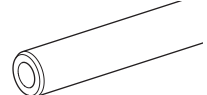
Drehmoment-Kugelhülsen mit vier Laufbahnrillen

	R0724		186
Flansch	R0725		188
Miniatur-Flansch	R0726		188
Rotations-Flansch	R0727		190

Kugelhülsen für Längs- und Drehbewegungen

mit Rillenkugellager, Baureihe 618	R0663		194
mit Rillenkugellager, Baureihe 60	R0664		194
mit Nadellager, ohne Dichtring	R0665		196
mit Nadellager, mit Dichtringen	R0667		196

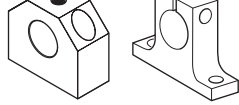
Präzisions-Stahlwellen/Wellenendenbearbeitung

Vollwelle - Vergütungsstahl oder nichtrostend oder hartverchromt	R1000		203
Hohlwelle - Vergütungsstahl oder hartverchromt	R1001		203

Stahlwellen mit montierten Wellenunterstützungen, Wellenunterstützungen

für offene Standard- und Super-Kugelhülsen			
mit Flansch, kleine Bauhöhe	R1010		222
für Profilsysteme	R1025		224
mit Flansch, kleine Bauhöhe	R1014		226
mit Flansch, große Bauhöhe	R1011		228
seitlicher Anbau	R1015		230
ohne Flansch	R1013		232
ohne Flansch, mit Anschlagkante	R1016		234
für Radial-Kugelhüchse	R1018		148
	R1052		148
für Radial-Compact-Sets	R1012		156

Wellenböcke

Aluminium, Compact	R1058		237
Aluminium	R1057		238
Guss/Stahl	R1055		239
Guss, Flansch	R1056		240

Auswahlhilfe Kugelhülsen

Anforderungen	Kugelhülsentyp								
	Compact/ eLINE	Super A/B	Super H/ SH	Standard	Segment	Radial	Dreh- moment	Längs- und Dreh- bewegung	
Einsatzhäufigkeit	+++	+++	+	++	++	+	+	+	
Niedrige Kosten	+++	++	+	++	+++	+	+	+	
Besonders leichte Montage	+++	++	+	++	++	+	+	++	
Sehr kleine Abmessungen	+++	+	+	+	+++	-	+	+	
Auch nichtrostende Ausführung	+++	-	-	+++	+++	-	-	-	
Hohe Belastungen	+	++	+++	+	+	+++	++	+	
Fluchtungsfehlerausgleich	-	+++ ¹⁾	+++	-	-	-	-	-	
Besonders sanfter Ablauf	++	+++	+	++	++	++	++	++	
Hohe Temperatur > 100 °C	-	-	-	+++	-	-	-	-	
Grobe Verschmutzung	-	-	-	+++	-	-	-	-	
Feuchte/nasse Umgebung	++	-	++	+++	++	-	-	-	
Mit wässrigen Kühlschmiermitteln	++	-	-	+++	++	-	-	-	
Eignung für Vakuum	-	-	-	+++	-	-	-	-	
Drehmomentübertragung	-	-	-	-	-	-	+++	-	
Längs- und Drehbewegungen	-	-	-	-	-	-	-	+++	

1) Nur Super A

+++ Sehr gut

++ Gut

+ Befriedigend

- Ausreichend (Nicht zu empfehlen)

Technische Daten		Kugelhülsentyp								
		Compact/ eLINE	Super A/B	Super H/ SH	Standard	Segment	Radial	Dreh- moment	Längs- und Dreh- bewegung	
Dynamische Tragzahl C_{max} ¹⁾	(N)	5 680	12 060	23 500	21 000	3 870	54 800	9 250 ⁴⁾	21 000	
Durchmesser d	(mm)	8 bis 50	10 bis 50	20 bis 60	3 bis 80	12 bis 40	30 bis 80	12 bis 50	5 bis 80	
Reibungszahl μ ²⁾	(-)	0,001 bis 0,004	0,001 bis 0,004	0,001 bis 0,004	0,001 bis 0,0025	0,001 bis 0,004	0,001 bis 0,002	0,001 bis 0,004	0,001 bis 0,0025	
Geschwindigkeit v_{max}	(m/s)	5	3	5	2,5	3	2	3	2,5	
Beschleunigung a_{max}	(m/s ²)	150	150	150	100	150	50	150	100	
Betriebstemperatur	(°C)	-10 bis 80 ³⁾								

1) Die Tragzahl ist abhängig von der Lastrichtung. ➔ Kapitel „Technische Daten“ der jeweiligen Kugelhülse

2) Werte gelten ohne Dichtung. Unter hoher Last ist die Reibungszahl am kleinsten. Sie kann bei geringen Belastungen auch größer als der angegebene Wert sein.

3) Standard-Kugelhülsen ohne Dichtungen sind auch über 100 °C einsetzbar.

4) Wert gilt für Drehmoment-Kugelhülsen mit 1 oder 2 Laufbahnrillen; Ausführung mit 4 Laufbahnrillen bis 36 600 N


Produktübersicht

Aus dem breiten Programm der Kugelhülsenführungen finden Sie in diesem Katalog für jede Anwendung die richtige Lösung.

Die **eLINE-Kugelhülse** zeichnet sich durch ihre kleinen Abmessungen und die **reduzierte Radialluft** aus. Durch die integrierten Metallhalteringe entfällt bei diesem Typ die sonst übliche zusätzliche axiale Fixierung in der Aufnahmebohrung. Die eLINE Kugelhülse hat zwei integrierte Dichtringe und ist in normaler und in nichtrostender Ausführung **ab Werk be fettet**.







Die **Compact-Kugelhülse** entspricht im wesentlichen der eLINE-Kugelhülse. Sie wird mit normaler Radialluft geliefert und ist mit und ohne integrierte Dichtringe in normaler und nichtrostender Ausführung verfügbar.

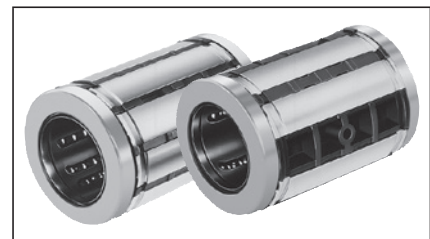
Die **Super-Kugelhülse**  hat einen eingebauten Fluchtungsfehlerausgleich, der Winkelfehler zwischen Gehäuse und Welle von bis zu 0,5 Grad Schiefstellung ohne Minderung der Tragzahl auf Grund von Kantenpressung kompensiert. Mögliche Ursachen für Fluchtungsfehler sind zum Beispiel Wellendurchbiegung durch hohe Belastung oder Ungenauigkeiten in der Anschlusskonstruktion. Die Selbst-einstellung sorgt für einwandfreien Einlauf der Kugeln in die belastete Zone und für gleichmäßige Lastverteilung über die gesamte Kugelreihe. Daraus folgen der unübertroffen sanfte Lauf und die sehr hohe Belastbarkeit und Lebensdauer dieser Kugelhülse.



Für hohe Belastungen oder sehr lange Führungen gibt es die Super-Kugelhülse auch offen zur Verwendung auf unterstützten Wellen.

Die **Super-Kugelhülse**  ohne Fluchtungsfehlerausgleich ist die Lösung für Anwendungen, bei denen nur eine Kugelhülse pro Welle eingesetzt wird und die Kugelhülse nicht auf der Welle pendeln darf.

Die **Super-Kugelhülsen**  und  sind gegenüber der bestehenden und seit langem bewährten Super-Kugelhülse  mit noch mehr tragenden Stahleinlagen und Kugelreihen ausgestattet.



Höhere Tragzahlen  und sehr hohe Tragzahlen  ermöglichen das Bewegen besonders hoher Massen bei vollem Fluchtungsfehlerausgleich.

Die **Standard-Kugelhülse** ist durch ihren Stahlkäfig besonders robust und eignet sich für Anwendungen mit starken Verschmutzungen wie zum Beispiel in der Holzbearbeitung. Sie ist geschlossen, einstellbar und offen lieferbar. Für den Einsatz bei sehr hohen Temperaturen stehen Standard-Kugelhülsen ohne Dichtung zur Verfügung. Die geschlossene Standard-Kugelhülse ist auch komplett aus nichtrostendem Stahl lieferbar und eignet sich besonders für Anwendungen im Vakuum und Lebensmittelbereich.



Die **Segment-Kugelhülse** ist zusammen mit einem stabilen Kunststoffgehäuse die preisgünstigste einbaufertige Kugelhülsenführung. Für Anwendungen unter korrosiven Bedingungen oder bei hohen Anforderungen an die Sauberkeit wie zum Beispiel in der Lebensmittelverarbeitung, der Halbleiterfertigung oder der Medizintechnik ist diese Kugelhülse auch nichtrostend lieferbar.



Die Radial-Kugelbüchsen sind hochpräzise Kugelbüchsen für die Bewegung sehr großer Massen. Die radiale Kugelumlenkung ermöglicht besonders viele Kugelreihen und höchste Tragzahlen.

Sehr hohe Steifigkeit und große Laufruhe sowie ein zusätzlicher Freiheitsgrad in Umfangsrichtung zeichnen diese Baureihe aus.

Für Anwendungen, bei denen andere Linearführungen auf Grund ungenauer Unterkonstruktionen zu Verspannungen neigen würden.



Drehmoment-Kugelbüchsen sind vollwertige Längsführungen mit nur einer Welle. Die Drehmomentübertragung erfolgt über tiefergesetzte Kugelumläufe.

Je nach Höhe des zu übertragenden Drehmoments sind diese Drehmoment Linearlager mit mehreren Laufbahnrillen lieferbar.



Kugelbüchsen für Längs- und Drehbewegung werden mit Rillenkugellager oder Nadellager ausgeliefert. Sie sind für Schwenkbewegungen als auch für mittlere Drehzahlen geeignet.



Die Linear Sets sind komplette Lagereinheiten bestehend aus einem Gehäuse mit einer oder zwei Rexroth Kugelbüchsen. Sie sind in zahlreichen verschiedenen Ausführungen lieferbar. Durch die rationelle Fertigung bieten die Linear Sets dem Anwender erhebliche Kostenvorteile gegenüber Eigenkonstruktionen. Die Gehäuse lassen sich bei der Montage leicht ausrichten und verhindern damit ein Verspannen der Kugelbüchsen.



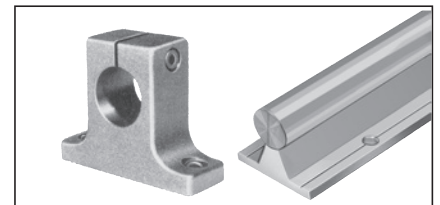
Präzisions-Stahlwellen gibt es in verschiedenen Toleranzen, als Vollwellen, als Hohlwellen, aus Vergütungsstahl, aus nichtrostendem Stahl oder hartverchromt. Rexroth liefert Präzisions-Stahlwellen nach Ihren Wünschen passend abgelängt mit beidseitigen Fasen oder bearbeitet nach Ihrer Zeichnung oder Beschreibung.

Nutzen Sie unseren Wellenkonfigurator.

www.boschrexroth.com/shaft-configuration



Stahlwellen mit montierten Wellenunterstützungen, Wellenunterstützungen und Wellenböcke in verschiedenen Ausführungen komplettieren die Kugelbüchsenführungen.



Hinweise

Bestimmungsgemäße Verwendung

- Kugelhülsenführungen sind lineare Führungen zur Aufnahme von Kräften aus allen Querrichtungen und Längsmomenten bzw. bei besonderen Bauarten auch Drehmomenten um alle Achsen. Kugelhülsenführungen sind ausschließlich zum Führen und Positionieren für den Einsatz in Maschinen bestimmt.
- Das Produkt ist ausschließlich für die professionelle Verwendung und nicht für die private Verwendung bestimmt.
- Die bestimmungsgemäße Verwendung schließt auch ein, dass die zugehörige Dokumentation und insbesondere diese „Sicherheitshinweise“ vollständig gelesen und verstanden wurden.

Nicht bestimmungsgemäße Verwendung

Jeder andere Gebrauch als der in der bestimmungsgemäßen Verwendung beschriebene ist nicht bestimmungsgemäß und deshalb unzulässig. Wenn ungeeignete Produkte in sicherheitsrelevanten Anwendungen eingebaut oder verwendet werden, können unbeabsichtigte Betriebszustände in der Anwendung auftreten, die Personen und/oder Sachschäden verursachen können.

Das Produkt nur dann in sicherheitsrelevanten Anwendungen einsetzen, wenn diese Verwendung ausdrücklich in der Dokumentation des Produkts spezifiziert und erlaubt ist.

Für Schäden bei nicht bestimmungsgemäßer Verwendung übernimmt die Bosch Rexroth AG keine Haftung. Die Risiken bei nicht bestimmungsgemäßer Verwendung liegen allein beim Benutzer.

Zur nicht bestimmungsgemäßen Verwendung des Produkts gehört:

- der Transport von Personen

Allgemeine Sicherheitshinweise

- Die Sicherheitsvorschriften und -bestimmungen des Landes beachten, in dem das Produkt eingesetzt bzw. angewendet wird.
- Die gültigen Vorschriften zur Unfallverhütung und zum Umweltschutz beachten.
- Das Produkt nur in technisch einwandfreiem Zustand verwenden.
- Die in der Produktdokumentation angegebenen technischen Daten und Umgebungsbedingungen einhalten.
- Das Produkt erst dann in Betrieb nehmen, wenn festgestellt wurde, dass das Endprodukt (beispielsweise eine Maschine oder Anlage), in das das Produkt eingebaut ist, den länderspezifischen Bestimmungen, Sicherheitsvorschriften und Normen der Anwendung entspricht.
- Rexroth Kugelhülsenführungen dürfen nicht in explosionsgefährdeten Bereichen gemäß ATEX Richtlinie 94/9/EG eingesetzt werden.
- Rexroth Kugelhülsenführungen dürfen grundsätzlich nicht verändert oder umgebaut werden. Der Betreiber darf nur die in der „Kurzanleitung“ bzw. „Montageanleitung für Kugelhülsenführungen“ beschriebenen Arbeiten durchführen.
- Das Produkt grundsätzlich nicht demontieren.
- Bei hohen Verfahrgeschwindigkeiten tritt eine gewisse Geräuschentwicklung durch das Produkt auf. Es sind gegebenenfalls entsprechende Maßnahmen zum Gehörschutz zu treffen.
- Besondere Sicherheitsanforderungen bestimmter Branchen (z.B. Kranbau, Theater, Lebensmitteltechnik) in Gesetzen, Richtlinien und Normen sind einzuhalten.
- Die Verschraubungen nach dem Stand der Technik auslegen.
- Zur Befestigung müssen Schrauben mit mindestens der Festigkeitsklasse 8.8 nach ISO 4762 verwendet werden. Die für diese Schraubenklasse geltenden maximalen Anziehdrehmomente sollten auch beim Einsatz von Schrauben höherer Festigkeit nicht überschritten werden.
- Die maximale Belastbarkeit einer Führung wird nicht nur durch die statische und dynamische Tragfähigkeit der Wälzkontakte bestimmt, sondern wesentlich durch die Schraubverbindung von Wellenunterstützung und Gehäuse. Dabei sind die Gewindedurchmesser und Bohrungsabstände in DIN ISO 13012-1 und DIN ISO 13012-2 festgelegt.
- **ACHTUNG** - Es ist darauf zu achten, dass alle im Gehäuse und in der Wellenunterstützung zur Verfügung stehenden Befestigungsbohrungen zu nutzen sind.

Richtlinien und Normen

Rexroth Kugelbüchsenführungen eignen sich für dynamische lineare Anwendungen die zuverlässig und hoch präzise ausgeführt werden. Die Werkzeugmaschinenindustrie und andere Branchen müssen eine Reihe von Normen und Richtlinien beachten. Weltweit unterscheiden sich diese Vorgaben erheblich. Daher ist es zwingend notwendig sich mit den regional gültigen Normen und Richtlinien vertraut zu machen.

DIN EN ISO 12100

Diese Norm beschreibt die Sicherheit von Maschinen – Gestaltungsleitsätze, Risiko-beurteilung und Risikominderung. Sie beschreibt einen Gesamtüberblick und enthält eine Anleitung über die entscheidende Entwicklung für Maschinen und ihrer bestimmungsgemäßen Verwendung.

DIN ISO 13012

Wälzlager - Zubehör für Linear-Kugellager in Hülsenform.
Dieser Teil von ISO 13012 legt die Hauptmaße, andere zweckdienliche Maße und ihre Toleranzen des Zubehörs für Linearkugellager in Hülsenform nach ISO 10285 fest.
Dieser Teil von ISO 13012 gilt für:
Gehäuse, Wellenunterstützungen, Wellenböcke und Wellen.

Richtlinie 2006/42/EG

Diese Maschinenrichtlinie beschreibt die grundlegende Sicherheits- und Gesundheitsschutzanforderungen für Konstruktion und Herstellung von Maschinen. Der Hersteller einer Maschine oder sein Bevollmächtigter hat dafür zu sorgen, dass eine Risikobeurteilung vorgenommen wird, um die für die Maschine geltenden Sicherheits- und Gesundheitsschutzanforderungen zu ermitteln. Die Maschine muss unter Berücksichtigung der Ergebnisse der Risikobeurteilung konstruiert und gebaut werden.

Richtlinie 2001/95/EG

Diese Richtlinie beschreibt die Allgemeine Produktsicherheit für alle Produkte, die in Verkehr gebracht werden und für die Verbraucher bestimmt sind oder voraussichtlich von ihnen benutzt werden, einschließlich der Produkte, die von den Verbrauchern im Rahmen einer Dienstleistung verwendet werden.

Richtlinie 85/374/EWG

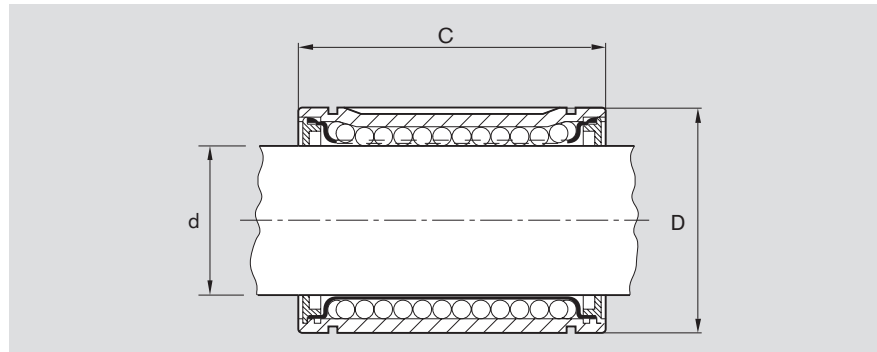
Diese Richtlinie beschreibt die Haftung von fehlerhaften Produkten und ist gültig für bewegliche industriell hergestellte Sachen, unabhängig davon, ob sie in eine andere bewegliche Sache oder in eine unbewegliche Sache eingearbeitet wurden oder nicht.

Richtlinie 76/769/EWG

Diese Richtlinie beschreibt die Beschränkung des Inverkehrbringens und der Verwendung gewisser gefährlicher Stoffe und Zubereitungen. Stoffe sind chemische Elemente und deren Verbindungen, wie sie natürlich vorkommen oder in der Produktion anfallen. Zubereitungen sind Gemenge, Gemische und Lösungen, die aus zwei oder mehreren Stoffen bestehen.

Hauptabmessungen

Vergleich der einzelnen Kugelbüchsen



Maße (mm)													
Welle Ø d	eLINE-, Compact- Kugelbüchsen		Super- Kugelbüchsen A und B		Super- Kugelbüchsen H und S		Standard- Kugelbüchsen		Segment- Kugelbüchsen		Radial- Kugelbüchsen		
	D	C	D	C	D	C	D	C	D	C	D	C	C
3	-	-	-	-	-	-	7	10	-	-	-	-	-
4	-	-	-	-	-	-	8	12	-	-	-	-	-
5	-	-	-	-	-	-	12	22	-	-	-	-	-
8	15	24	-	-	-	-	16	25	-	-	-	-	-
10	17	26	19	29	-	-	19	29	-	-	-	-	-
12	19	28	22	32	-	-	22	32	20	24	-	-	-
14	21	28	-	-	-	-	-	-	-	-	-	-	-
16	24	30	26	36	-	-	26	36	25	28	-	-	-
20	28	30	32	45	32	45	32	45	30	30	-	-	-
25	35	40	40	58	40	58	40	58	37	37	-	-	-
30	40	50	47	68	47	68	47	68	44	44	60	75	-
40	52	60	62	80	62	80	62	80	56	56	75	100	-
50	62	70	75	100	75	100	75	100	-	-	90	125	-
60	-	-	-	-	90	125	90	125	-	-	110	150	-
80	-	-	-	-	-	-	120	165	-	-	145	200	-

DIN ISO 10285 Linear-Kugellager metrische Reihe

Diese Norm enthält die Hauptmaße, Toleranzen und Begriffe für Linear-Kugellager. Sie teilt die Kugelbüchsen in Maßreihen und Toleranzklassen ein.

DIN ISO 13012 Linear-Kugellager Zubehör

Diese Norm legt die Hauptmaße und andere zweckdienliche Maße von Zubehör für Linear-Kugellager der metrischen Reihe fest.

Zubehör sind Lagergehäuse, Wellen, Wellenböcke und Wellenunterstützungen. Sie findet Verwendung in Verbindung mit der DIN ISO 10285.

Tragzahlen

Definition nach DIN ISO 14728 Dynamische Tragzahl C

Die in Größe und Richtung unveränderliche radiale Belastung, die ein Linear-Wälzlager theoretisch für eine nominelle Lebensdauer von 10^5 m zurückgelegte Strecke aufnehmen kann.

Anmerkung: Die Angabe der dynamischen Tragzahl setzt voraus, dass der Hub des Linear-Kugellagers mindestens das Dreifache seiner Baulänge beträgt.

Die dynamischen Tragzahlen in den Tabellen liegen teilweise bis zu 30% über den Werten nach DIN. Sie sind in Versuchen nachgewiesen.

Statische Tragzahl C_0

Statische radiale Belastung, die einer errechneten Beanspruchung an der Berührstelle im Mittelpunkt der am höchsten belasteten Berührstelle zwischen Wälzkörper und Laufbahn (Welle) von 5300 MPa entspricht.

Anmerkung: Die bleibende Gesamtverformung von Wälzkörper und Laufbahn entspricht dabei etwa dem 0,0001fachen des Wälzkörperdurchmessers.

Nominelle Lebensdauer

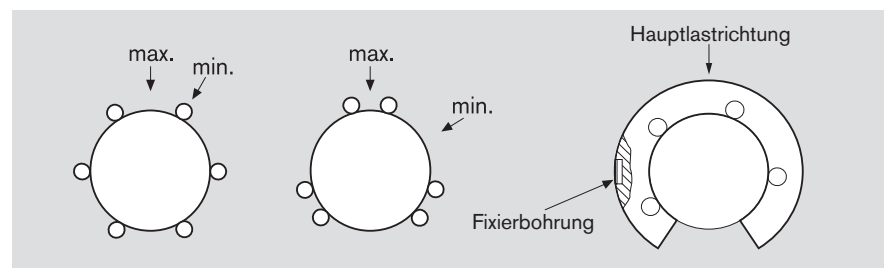
Die mit 90% Erlebenswahrscheinlichkeit erreichbare rechnerische Lebensdauer für ein einzelnes Wälzlager oder eine Gruppe von offensichtlich gleichen, unter gleichen Bedingungen laufenden Wälzlagern bei heute allgemein verwendetem Werkstoff normaler Herstellqualität und üblichen Betriebsbedingungen.

Lastrichtung

Wenn Lastrichtung und Lage der Kugelhülsen nicht eindeutig definiert sind, muss mit den Minimalwerten der Tragzahlen gerechnet werden. Nur wenn die Lager gerichtet zur Lastrichtung eingebaut werden können kann die maximale Tragzahl zugrunde gelegt werden.

Bei den **geschlossenen** und einstellbaren Kugelhülsen sind je nach Type die minimalen oder die maximalen oder beide Tragzahlen in den Tabellen angegeben.

Offene Kugelhülsen müssen fixiert werden. Hier gilt die angegebene Tragzahl für die Hauptlastrichtung senkrecht gegenüber der Öffnung.



Lebensdauerberechnung

Nominelle Lebensdauer

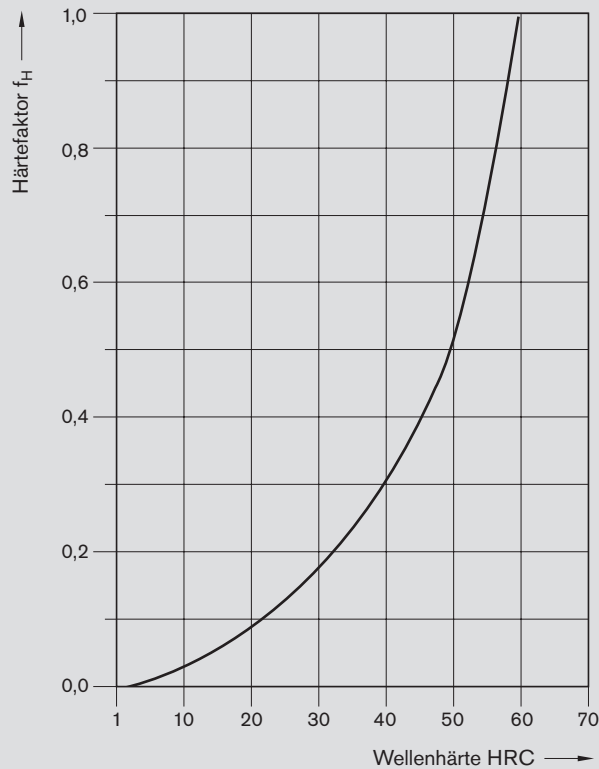
$$L = \left(\frac{C}{F_m} \cdot f_H \cdot f_t \cdot f_s \right)^3 \cdot 10^5$$

$$L_h = \frac{L}{2 \cdot s \cdot n_s \cdot 60}$$

- L = Nominelle Lebensdauer (m)
- L_h = Nominelle Lebensdauer (h)
- C = Dynamische Tragzahl (N)
- F_m = Dynamisch äquivalente Belastung (N)
- f_H = Härtefaktor der Wellenhärte -
- f_t = Temperaturfaktor -
- f_s = Kurzhubfaktor (nur für Segment-, Compact-, eLINE- und Super-Kugelbüchsen) -
- s = Hublänge (m)
- n_s = Hubfrequenz (Doppelhübe) (min⁻¹)

Härtefaktor für Wellenhärte

Diagramm für Härtefaktor f_H



Temperaturfaktor

nur für Standard-Kugelbüchsen

Lagertemperatur (°C)	100	125	150	175	200
Temperaturfaktor f _t	1	0,92	0,85	0,77	0,70

Kurzhubfaktor

Ist bei den eLINE-, Compact-, Super- und Segment-Kugelbüchsen die Hublänge kürzer als die dreifache Kugelbüchsenlänge liegt Kurzhub vor.

Hier ist die Lebensdauer der Welle niedriger als die der Kugelbüchse. Angaben hierzu siehe unter technische Daten bei den einzelnen Kugelbüchsen. Für einen Hub länger als die dreifache Kugelbüchsenlänge ist der Kurzhubfaktor f_s = 1.

Dynamisch äquivalente Lagerbelastung

Bei verschiedenen Lastrichtungen ist anschließend die resultierende Belastung zu bestimmen. Vorspannungen und auftretende Kippmomente müssen bei den Lebensdauerberechnungen zusätzlich berücksichtigt werden.

Bei veränderlicher Lagerbelastung gleicher Lastrichtung wird die dynamische äquivalente Belastung F_m wie folgt berechnet:

$$F_m = \sqrt[3]{|F_1|^3 \cdot \frac{q_{s1}}{100\%} + |F_2|^3 \cdot \frac{q_{s2}}{100\%} + \dots + |F_n|^3 \cdot \frac{q_{sn}}{100\%}}$$

F_m	=	Dynamisch äquivalente Lagerbelastung	(N)
$F_1, F_2 \dots F_n$	=	Stufenförmige, dynamische Einzelbelastungen in den Phasen 1 ... n	(N)
$q_{s1}, q_{s2} \dots q_{sn}$	=	Weganteile für $F_1 \dots F_n$	(%)
n	=	Anzahl der Phasen	(-)

Tragzahlermittlung

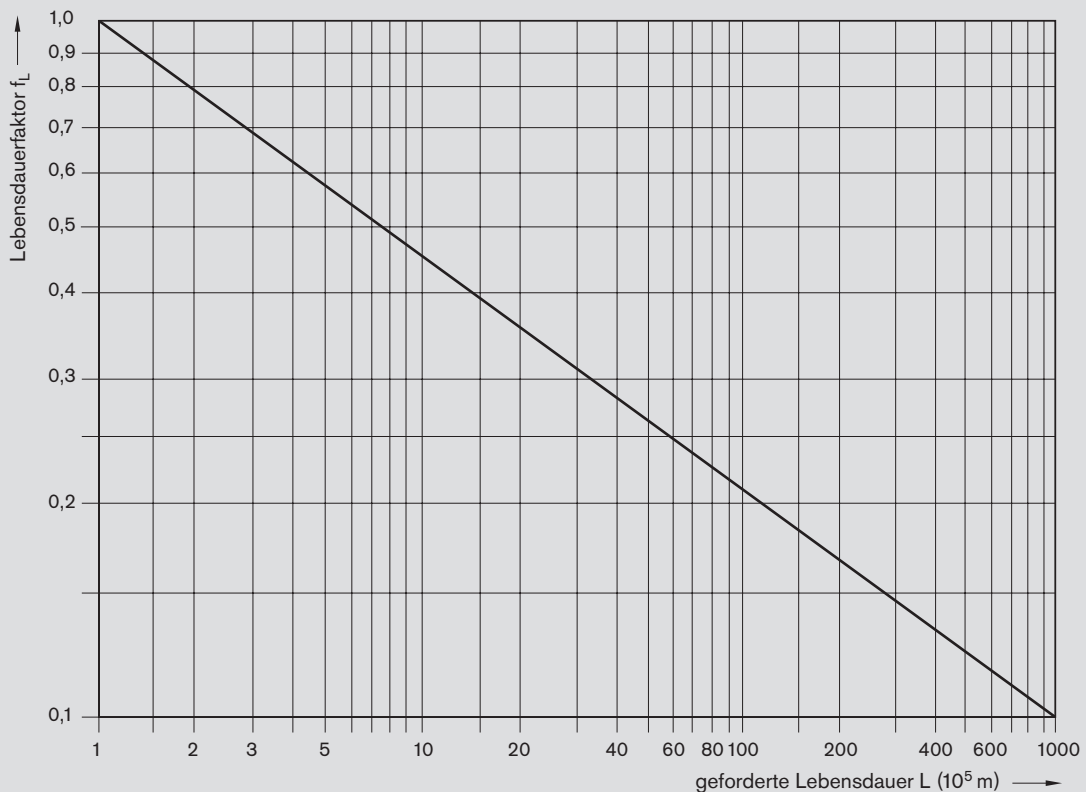
Für den Entwurf kann mit folgender Formel gerechnet werden:

$$C_{\text{req}} = \frac{F_m}{f_H \cdot f_t \cdot f_s \cdot f_L}$$

C_{req}	=	Erforderliche Dynamische Tragzahl	(N)
F_m	=	Dynamisch äquivalente Lagerbelastung	(N)
f_H	=	Härtefaktor der Wellenhärte	(-)
f_t	=	Temperaturfaktor	(-)
f_s	=	Kurzhubfaktor (nur für Segment-, Compact-, eLINE- und Super-Kugelhüchsen)	(-)
f_L	=	Lebensdauerfaktor	(-)

Einfluss der Lebensdauer

Diagramm für Lebensdauerfaktor f_L



Lebensdauerberechnung

Tragzahlen

Maße (mm) Welle	Tragzahlen (N)														
	eLINE-, Compact- Kugelhülsen		Super-Kugelhülsen						Standard- Kugelhülsen		Segment- Kugelhülsen		Radial- Kugelhülsen		
	C	C ₀	A, B	C	C ₀	H	C	C ₀	SH	C	C ₀	C	C ₀	C	C ₀
3	-	-	-	-	-	-	-	-	-	55	45	-	-	-	-
4	-	-	-	-	-	-	-	-	-	70	60	-	-	-	-
5	-	-	-	-	-	-	-	-	-	180	140	-	-	-	-
8	500	350	-	-	-	-	-	-	320	240	-	-	-	-	
10	600	410	600	330	-	-	-	-	300	260	-	-	-	-	
12	730	420	830	420	-	-	-	-	420	280	480	420	-	-	
14	760	430	-	-	-	-	-	-	-	-	-	-	-	-	
16	950	500	1020	530	-	-	-	-	580	440	720	620	-	-	
20	1120	610	2020	1050	2520	1880	3530	2530	1170	860	1020	870	-	-	
25	2330	1310	3950	2180	4430	3360	6190	4530	2080	1560	1630	1360	-	-	
30	3060	1880	4800	2790	6300	5230	8800	7180	2820	2230	2390	1960	8500	9520	
40	5040	3140	8240	4350	9680	7600	13500	10400	5170	3810	3870	3270	13900	16000	
50	5680	3610	12060	6470	16000	12200	22300	16800	8260	6470	-	-	20800	24400	
60	-	-	-	-	23500	18700	-	-	11500	9160	-	-	29500	34100	
80	-	-	-	-	-	-	-	-	21000	16300	-	-	54800	61500	

Hinweis zu dynamischen Tragzahlen

Die Festlegung der dynamischen Tragzahlen basiert auf 100 000 m Hubweg. Werden 50 000 m zugrunde gelegt, die Werte C nach Tabelle mit 1,26 multiplizieren.

Statische Tragsicherheit

Die statische Tragsicherheit S_0 dient dazu, unzulässige bleibende Verformungen der Laufbahnen und der Wälzkörper zu vermeiden. Sie ist das Verhältnis aus der statischen Tragzahl C_0 zur maximal auftretenden Belastung F_{0max} . Maßgebend ist die höchste Amplitude, auch wenn diese nur sehr kurzfristig auftritt.

$$S_0 = \frac{C_0}{F_{0max}}$$

S_0 = Statische Tragsicherheit (-)
 C_0 = Statische Tragzahl (N)
 F_{0max} = Maximale statische Belastung (N)

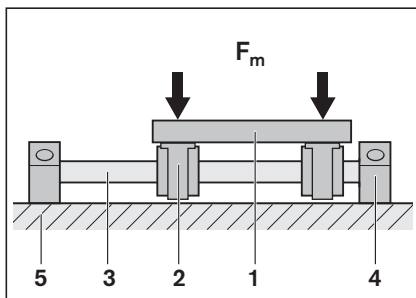
Empfehlungen für die statische Tragsicherheit bei verschiedenen Einsatzbedingungen

Einsatzbedingungen	S_0
Normale Einsatzbedingungen	1 ... 2
Bei geringen Stoßbelastungen und Vibrationen	2 ... 4
Bei mäßigen Stoßbelastungen oder Vibrationen	3 ... 5
Bei starken Stoßbelastungen oder Vibrationen	4 ... 6
Bei unbekanntem Belastungsparametern	6 ... 15

Berechnungsbeispiel

Die Belastung eines Schlittens senkrecht zu den beiden Wellen beträgt 800 N. Es wird angenommen, dass sich die Belastung gleichmäßig auf die vier Kugelhüchsen verteilt. Der Schlitten bewegt sich auf einer Hublänge von $s = 0,2$ m mit einer Hubfrequenz $n_s = 30$ Doppelhüben/min. Die Lebensdauer L_h soll mindestens 8000 Stunden betragen. Die Betriebstemperatur liegt zwischen 0 °C und 80 °C. Es sollen Präzisions-Stahlwellen mit min. HRC 60 und eLINE-Kugelhüchsen eingesetzt werden. Als Einsatzbedingungen werden geringe Stoßbelastungen und Vibrationen angenommen.

Bestimmung der Kugelhüchengröße



- 1 Schlitten
- 2 Linear-Set (Kugelhüchse im Gehäuse)
- 3 Präzisions-Stahlwelle
- 4 Wellenbock
- 5 Unterbau

Da alle vier Kugelhüchsen gleichmäßig belastet werden, ergibt sich eine Belastung je Kugelhüchse:

$$F_m = \frac{800 \text{ N}}{4} = 200 \text{ N}$$

F_m = Dynamisch äquivalente Lagerbelastung (je Kugelhüchse) (N)

Die Lebensdauer L als Gesamtweg in Metern wird wie folgt berechnet:

$$L = 2 \cdot s \cdot n_s \cdot 60 \cdot L_h$$

$$L = 2 \cdot 0,2 \cdot 30 \cdot 60 \cdot 8000$$

$$L = 57,6 \cdot 10^5 \text{ m}$$

L = Nominelle Lebensdauer (m)

L_h = Nominelle Lebensdauer (h)

s = Hublänge (m)

n_s = Hubfrequenz (min)

Aus dem Diagramm "Lebensdauerfaktor f_L " ergibt sich für die errechnete Lebensdauer von $57,6 \cdot 10^5$ m der Lebensdauerfaktor $f_L = 0,25$.

Bei der Wellenhärte HRC 60 ergibt sich aus dem "Diagramm für Härtefaktor f_H " der Härtefaktor $f_H = 1$.

Der Temperaturfaktor $f_t = 1$ (nach Tabelle)

Da kein Kurzhub vorliegt, ist der Kurzhubfaktor $f_s = 1$.

Die erforderliche Tragzahl C_{req} ergibt sich dann:

$$C_{req} = \frac{F_m}{f_H \cdot f_t \cdot f_s \cdot f_L}$$

$$C_{req} = \frac{200}{1 \cdot 1 \cdot 1 \cdot 0,25}$$

$$C_{req} = 800 \text{ N}$$

C_{req} = Erforderliche dynamische Tragzahl (N)

F_m = Dynamisch äquivalente Lagerbelastung (N)

Die Kugelhüchse mit der nächstgrößeren Tragzahl wäre zum Beispiel R0658 252 44. Da die Lage der Kugelhüchsen zur Lastrichtung nicht eindeutig definierbar ist, werden die Mindesttragzahlen zugrunde gelegt.

Die dynamische Tragzahl $C_{min} = 950$ N.

Die statische Tragzahl $C_{0min} = 500$ N.

Lebensdauerberechnung

Berechnung der nominellen Lebensdauer

Für die ausgewählte Kugelhülse R0658 252 44 kann nun mit Hilfe der Formel

$$L = \left(\frac{C}{F_m} \cdot f_H \cdot f_t \cdot f_s \right)^3 \cdot 10^5$$

L = Lebensdauer (m)

die nominelle Lebensdauer in Metern mit den folgenden Werten berechnet werden:

Dynamische Tragzahl	C	=	950 N
Dynamisch äquivalente Lagerbelastung	F _m	=	200 N
Härtefaktor	f _H	=	1
Temperaturfaktor	f _t	=	1
Kurzhubfaktor	f _s	=	1

$$L = \left(\frac{950}{200} \cdot 1 \cdot 1 \cdot 1 \right)^3 \cdot 10^5$$

$$L = 107 \cdot 10^5 \text{ m}$$

L = Lebensdauer (m)

In Betriebsstunden umgerechnet ergibt sich die Lebensdauer in Stunden nach der Formel:

$$L_h = \frac{L}{2 \cdot s \cdot n_s \cdot 60}$$

$$L_h = \frac{107 \cdot 10^5}{2 \cdot 0,2 \cdot 30 \cdot 60}$$

$$L_h = 14861 \text{ h}$$

L_h = Lebensdauer (h)
s = Hublänge (m)
n_s = Hubfrequenz (min)

Somit wäre die geforderte Mindestlebensdauer von 8000 Stunden abgedeckt.

Berechnung der statischen Tragsicherheit

Für die ausgewählte Kugelhülse R0658 252 44 kann nun mit Hilfe der Formel

$$S_0 = \frac{C_0}{F_{0\max}}$$

S₀ = Statische Tragsicherheit (-)
C₀ = Statische Tragzahl (N)
F_{0max} = Maximale statische Belastung (N)

die statische Tragsicherheit ermittelt werden:

Statische Tragzahl	C ₀	=	500 N
Maximale statische Belastung	F _{0max}	=	200 N

$$S_0 = \frac{500}{200} = 2,5$$

S₀ = Statische Tragsicherheit (-)

Die im Berechnungsbeispiel definierten Einsatzbedingungen fordern eine statische Tragsicherheit S₀ = 2 ... 4, die mit dem errechneten Wert erfüllt wird.

Schmierung

Hinweis

Für die Schmierung gelten die üblichen Wälzlagervorschriften. Kugelbüchsen sind mit einem Konservierungsmittel versehen, das sich mit allen Schmierstoffen auf Mineralölbasis verträgt. Es ist Öl- oder Fettschmierung möglich. Fettschmierung vorzugsweise einsetzen, da das Schmierfett zur Abdichtung beiträgt und außerdem besser in der Kugelbüchse haftet. Nachschmierung ist nur in längeren Zeitintervallen erforderlich. Bitte beachten Sie die Hinweise der Schmierstoffhersteller. Linear-Sets sind ausgelegt für Fettschmierung. Bei Ölschmierung im konkreten Einbaufall prüfen, ob alle Wälzkörper erreicht werden.

Schmierfette

Als Schmierstoff empfehlen wir ein Schmierfett nach DIN 51825

- K2K
- KP2K (bei höheren Belastungen).

Rexroth liefert mit Dynalub 510 ein speziell auf die Lineare Bewegungstechnik abgestimmtes lithiumverseiftes Hochleistungsfett. Es zeichnet sich durch gute Wasserbeständigkeit und Korrosionsschutz aus.

Für den Miniaturbereich empfehlen wir Dynalub 520.

Materialnummer	Bezeichnung nach			Konsistenzklasse nach DIN 51818	Temperaturbereich (°C)	Packungseinheit	Anwendungsbereich
	Rexroth	DIN51825	DIN51826				
R3416 037 00	Dynalub 510	KP2K-20		2	-20 bis +80	1 x 400 g	Wellen Ø ≥ 8 mm
R0419 090 01	Dynalub 520		GP00K-20	00	-20 bis +80	Wartungsset 5 ml	Wellen Ø < 8 mm
R3416 043 00	Dynalub 520		GP00K-20	00	-20 bis +80	1 x 400 g	Wellen Ø < 8 mm

Schmieröle

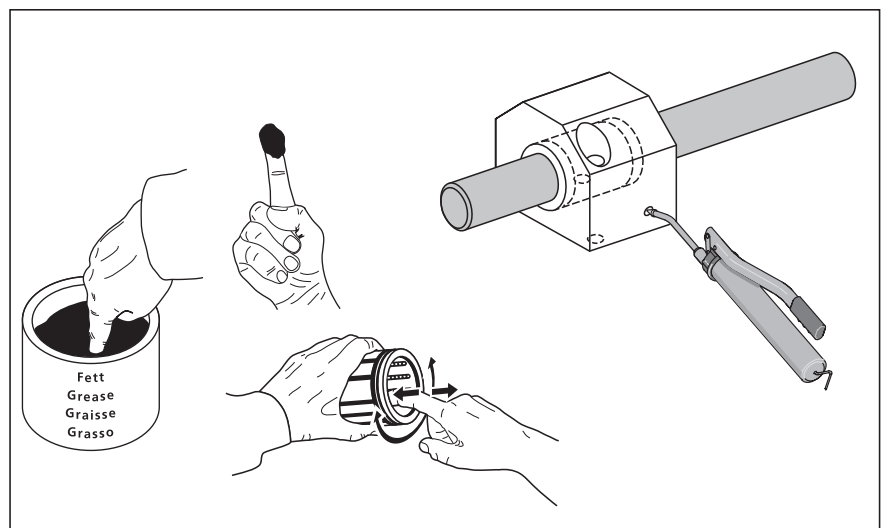
Bei hohen Anforderungen an Leichtgängigkeit können die Kugelbüchsen mit Öl geschmiert werden.

In der nachfolgenden Tabelle sind Öle mit unterschiedlicher Viskosität aufgeführt:

Kennzahl ISO-Viskositätsklasse nach DIN 51519	kinematische Viskosität bei 40 °C (mm ² /s)	Anwendung
ISO VG 32	32	für niedrige Reibung und geringe Belastung
ISO VG 68	68	
ISO VG 100	100	bei niedriger Geschwindigkeit und/oder hoher Belastung
ISO VG 320	320	
ISO VG 460	460	

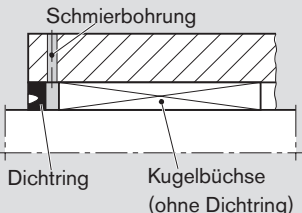
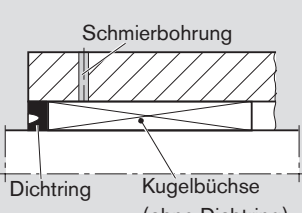
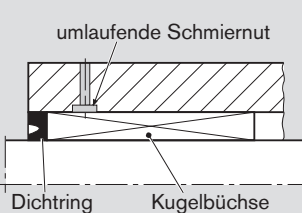
Erstbefettung

Nicht erstbefettete Kugelbüchsen/Linearsets bei Bedarf vor Inbetriebnahme fetten.



Schmierung

Nachschmiermöglichkeiten bei Kugelbüchsen

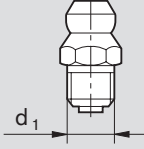
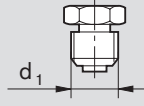
Kugelbüchsentypen	Schmierung durch Spalt zwischen Kugelbüchse und Dichtring	Schmierung durch Schmierbohrung	Schmierung durch Schmierbohrung mit Schmiernut	
	 <p>Axiale Fixierung von Dichtring und Kugelbüchse notwendig</p>	 <p>Durch das Schmieren wird Druck aufgebaut. Prüfen Sie generell, ob Kugelbüchse und Dichtring genügend festsitzen.</p>	 <p>Schmierbohrung in den Längsbereich des sichtbaren Kugelrücklaufes legen</p>	
eLINE, Compact				
Super A , B				
- geschlossen	●	Siehe Super-Kugelbüchsen A , B – Technische Daten		
- offen	●	– "kundeneigene Gehäuse"		
Standard				
- geschlossen	●			
- einstellbar	●	●		
		Schmierbohrung im Bereich des Längsschlitzes vorsehen (gerichtete Montage)		
- offen	●			
Segment	●		●	
			Schmierbohrung in den Längsbereich des sichtbaren Kugelrücklaufes legen	

Hinweise:

Bei den offenen Kugelbüchsen auf ausreichende Sicherung achten.
 Möglichst während der Längsbewegung nachschmieren.
 Schmierbohrung und Schmiernut müssen gratfrei sein.

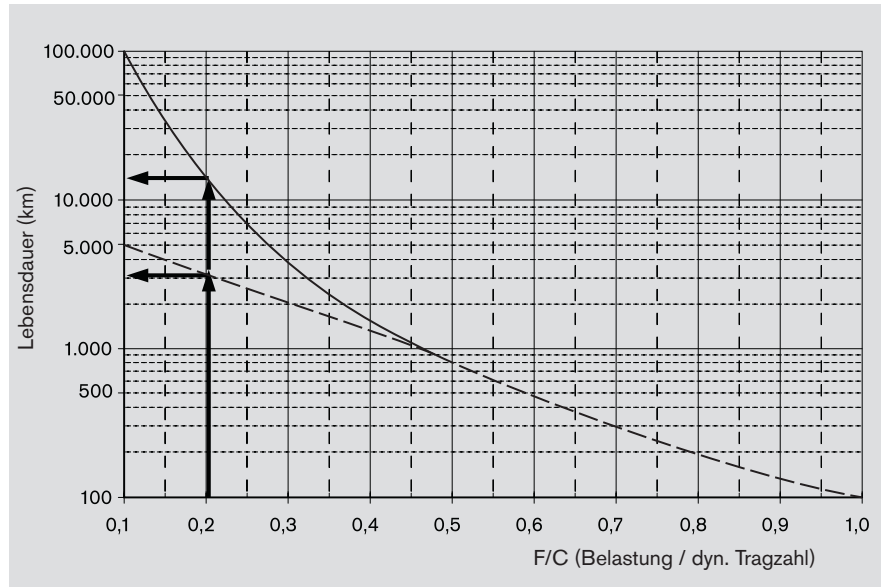
Schmiernippel

Nachschmierbare Linear-Sets sind mit Schmierbohrungen für Fettschmierung ausgestattet. Passende Schmiernippel sind in der nachfolgenden Tabelle aufgeführt:

		
Ø d ₁	Kegelschmiernippel DIN 71412 Form A	Trichterschmiernippel DIN 3405 Form A
(mm)	Materialnummer	Materialnummer
M6	R3417 002 02	R3417 001 05
M8 x 1	R3417 003 02	R3417 003 05
M10 x 1	R3417 009 02	–

Richtwerte für lastabhängige Nachschmierung

— — — Erstbefettet (ohne Nachschmierung)
 ————— Regelmäßig nachgeschmiert



Das Diagramm zeigt Richtwerte für die lastabhängige Nachschmierung.

Beispiel

Wird eine eLINE Kugelhüchse mit 20 % der dynamischen Tragzahl belastet beträgt ihre Lebensdauer mit Erstbefettung unter Versuchsbedingungen 3 000 km. Wird alle 3 000 km nachgeschmiert, kann eine Lebensdauer von 12 500 km erreicht werden.

Einflussfaktoren

Ein Nachschmieren oder ein Fettwechsel für die Kugelhüchsen ist von sehr vielen Einflüssen abhängig.

Nachfolgend sind einige Einflussfaktoren aufgelistet:

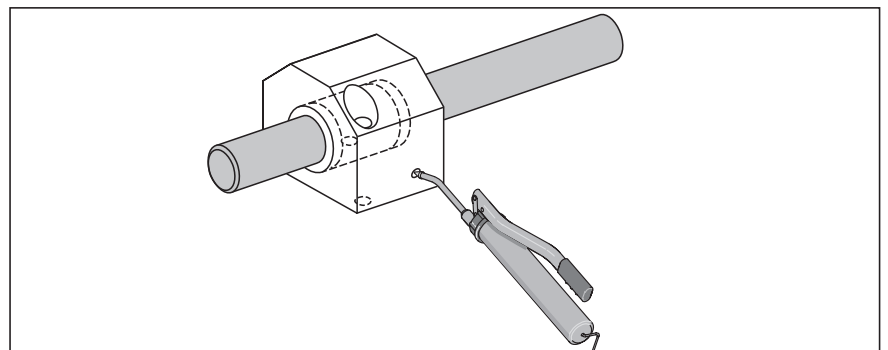
- Belastung
- Geschwindigkeit
- Bewegungsablauf
- Temperatur

Kurze Schmierintervalle bei:

- großer Belastung
- hoher Geschwindigkeit (bis v_{max})
- Kurzhub (Hub ist kleiner als die dreifache Kugelhüchsenlänge)
- geringer Alterungsbeständigkeit des Schmierstoffes

Nachschmierbare Linear-Sets

Bei Erstbefettung und Nachschmierung über Schmierbohrung: Schmier mit eingeführter Welle, bis Schmierstoff austritt.



Montage

Einbau der Kugelhülsen

Bei Führungen mit nur einer Welle sollten zwei Kugelhülsen eingebaut werden. Sind zwei Führungswellen vorgesehen, sollte mindestens eine Welle in zwei Kugelhülsen gelagert sein.

Parallelität

An die Abstandsdifferenzen zwischen zwei Wellen mit den zugehörigen Kugelhülsen sowie an die Parallelität der Wellen und Kugelhülsen sind hohe Anforderungen zu stellen, um Verspannungen und somit eine Lebensdauerminde rung und eine höhere Leerlaufreibung zu vermeiden.

In der Tabelle werden Richtwerte für die max. Abstandsdifferenz **P** einschließlich Parallelitätsabweichung bei Führungen mit Kugelhülsen angegeben.

Welle Ø d (mm)	P (µm)			
	Spielfrei Standard- Super-Kugelhülse	Segment- eLINE-, Compact- Kugelhülse	h6/H7 Standard- Super- Kugelhülse	Segment- Compact- Kugelhülse
3	3	–	9	–
4	3	–	9	–
5	4	–	12	–
8	4	7	12	15
10	4	7	12	15
12	5	8	13	17
14	5	8	13	17
16	5	8	13	17
20	7	12	15	20
25	9	15	17	23
30	9	15	17	23
40	11	18	19	25
50	13	22	21	28
60	16	–	24	–
80	22	–	30	–

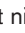


Betriebstemperaturen

–10 °C bis +80 °C

Höhere Temperaturen sind nur bei nichtabgedichteten Standard-Kugelhülsen mit Führungskäfigen aus Stahl zulässig. Hierbei treten Tragzahlminderungen ein.

Bei Minustemperaturen muss grundsätzlich Eisbildung vermieden werden.

Wellendurchbiegung

Bei starren Anschlusskonstruktionen der Kugelhülsen (Gehäuse etc.) und längeren Auflagerabständen der Wellen wird die Lebensdauer freitragender Kugelhülsenführungen infolge der Wellendurchbiegung und der dadurch auftretenden Kantenpres sion beeinflusst (gilt nicht für Super-Kugelhülsen ,  und  bis 30'). Berechnung der Wellendurchbiegung: siehe Technische Daten zu Stahlwellen.

Nichtrostende Kugelhülsen

Nichtrostende Stähle sind Stähle nach ISO 683-17 / EN 10088. Bei besonders kritischer, korrosionsfördernder Umgebung sind die Teile unter Einsatzbedingungen zu prüfen. Geeignete Konservierungs- und Schmiermittel verwenden.

Gehäusebohrung

Das Betriebsspiel ist durch die Wahl der Wellen- und Bohrungstoleranz bei allen Kugelhülsen beeinflussbar (Ausnahme: geschlossene Standard-KB).

Für Welle h6 gilt:

Für normales Betriebsspiel nach DIN wird die Gehäusebohrung in der Toleranz H7 ausgeführt. Bei kleineren und größeren Bohrungen verändert sich das Betriebsspiel entsprechend. Für eine spielarme Führung empfehlen wir Bohrungen der Toleranz K7. Für leichte Vorspannung sind Bohrungstoleranzen M7 geeignet. (Die Vorspannung reduziert die Lebensdauer der Kugelhülsen und der Wellen). eLINE Kugelhülsen ergeben mit Gehäusebohrung H7 spielarme Führungen.

Radialluft

Die in den Tabellen bei Kugelbüchsen und Linear-Sets angegebenen Werte für die Radialluft sind statistisch ermittelt und entsprechen den in der Praxis zu erwartenden Werten.

Radialluft einstellen

Für spielfreie Führungen muss die Radialluft der Kugelbüchse mit einer Einstellschraube im Gehäuse so weit verringert werden, bis sich beim Drehen der Welle leichter Widerstand bemerkbar macht. Bei Einbaufällen mit Vibrationen die Einstellschraube anschließend sichern.

Die Radialluft der geschlossenen Standard-Kugelbüchse ist nicht einstellbar.

Vorspannung einstellen

Um Vorspannung zu erzielen, wird die oben beschriebene Einstellung mit einer um das Maß der Vorspannung schwächeren Einstellwelle vorgenommen.

Höhenmaß

In den Tabellen der Linear-Sets sind zu den Höhenmaßen "H" Toleranz-Werte angegeben. Diese Toleranz-Werte sind statistisch ermittelt und entsprechen den Werten, die in der Praxis zu erwarten sind.

Fixierung

Siehe "Technische Daten" zu den verschiedenen Kugelbüchsen.

Montagehinweise

Die Gehäusebohrung muss angefast sein. Kleine Kugelbüchsen (außer eLINE-, Compact-Kugelbüchsen ab Wellendurchmesser 12) lassen sich von Hand montieren. Bei größeren Durchmessern sowie für die eLINE-, Compact-Kugelbüchse sollte ein Montagedorn verwendet werden. Hierbei ist zu beachten, dass die Einpresskräfte nicht über Dichtringe und Stahlhalteringe (Standard-KB) geleitet werden, da sonst Beschädigungen an den Kugelkäfigen auftreten können.

Falls die eLINE-, Compact-Kugelbüchse bei der Montage in die Gehäusebohrung anfangs leicht verkantet wurde, so richtet sie sich beim weiteren Einpressen selbst aus. Ein Zurückziehen und erneutes Ausrichten ist nicht erforderlich.

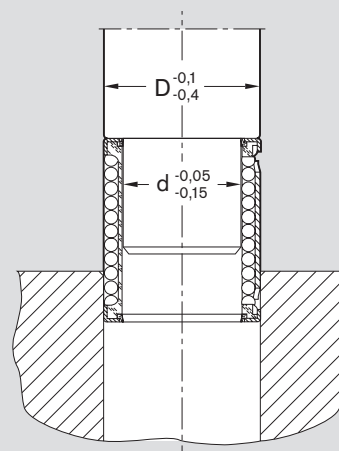
Die Wellenenden müssen angefast sein. Die Kugelbüchse darf beim Aufschieben auf die Welle nicht verkanten.

Hammerschläge auf Kugelbüchsenhülse, Halteringe oder Käfige führen zu Beschädigungen.

Kugelbüchsen mit Dichtringen dürfen nicht über scharfe Wellenkanten montiert werden, da hierbei die Dichtlippen beschädigt werden.

Montagehinweise zum Einbau der Drehmoment-Kugelbüchsen finden Sie unter "Montage" der jeweiligen Kugelbüchse.

Montagedorn



Abmaßstabellen

Abmaße für Innenmaße

Nennmaßbereich (mm)	Abmaße (μm) = 0,001 mm															
	G7	H5	H6	H7	H8	H11	H12	H13	JS6	JS7	JS14	K6	K7	M6	M7	P9
> 3	+16	+5	+8	+12	+18	+75	+120	+180	+4	+6	+150	+2	+3	-1	0	-12
≤ 6	+4	0	0	0	0	0	0	0	-4	-6	-150	-6	-9	-9	-12	-42
> 6	+20	+6	+9	+15	+22	+90	+150	+220	+4,5	+7,5	+180	+2	+5	-3	0	-15
≤ 10	+5	0	0	0	0	0	0	0	-4,5	-7,5	-180	-7	-10	-12	-15	-51
> 10	+24	+8	+11	+18	+27	+110	+180	+270	+5,5	+9	+215	+2	+6	-4	0	-18
≤ 18	+6	0	0	0	0	0	0	0	-5,5	-9	-215	-9	-12	-15	-18	-61
> 18	+28	+9	+13	+21	+33	+130	+210	+330	+6,5	+10,5	+260	+2	+6	-4	0	-22
≤ 30	+7	0	0	0	0	0	0	0	-6,5	-10,5	-260	-11	-15	-17	-21	-74
> 30	+34	+11	+16	+25	+39	+160	+250	+390	+8	+12,5	+310	+3	+7	-4	0	-26
≤ 50	+9	0	0	0	0	0	0	0	-8	-12,5	-310	-13	-18	-20	-25	-88
> 50	+40	+13	+19	+30	+46	+190	+300	+460	+9,5	+15	+370	+4	+9	-5	0	-32
≤ 80	+10	0	0	0	0	0	0	0	-9,5	-15	-370	-15	-21	-24	-30	-106
> 80	+47	+15	+22	+35	+54	+220	+350	+540	+11	+17,5	+435	+4	+10	-6	0	-37
≤ 120	+12	0	0	0	0	0	0	0	-11	-17,5	-435	-18	-25	-28	-35	-124
> 120	+54	+18	+25	+40	+63	+250	+400	+630	+12,5	+20	+500	+4	+12	-8	0	-43
≤ 180	+14	0	0	0	0	0	0	0	-12,5	-20	-500	-21	-28	-33	-40	-143
> 180	+61	+20	+29	+46	+72	+290	+460	+720	+14,5	+23	+575	+5	+13	-8	0	-50
≤ 250	+15	0	0	0	0	0	0	0	-14,5	-23	-575	-24	-33	-37	-46	-165

Abmaße für Außenmaße

Nennmaßbereich (mm)	Abmaße (μm) = 0,001 mm															
	g7	h5	h6	h7	h8	h11	h12	h13	js6	js7	js14	k6	k7	m6	m7	p9
> 3	-4	0	0	0	0	0	0	0	+4	+6	+150	+9	+13	+12	+16	+42
≤ 6	-16	-5	-8	-12	-18	-75	-120	-180	-4	-6	-150	+1	+1	+4	+4	+12
> 6	-5	0	0	0	0	0	0	0	+4,5	+7,5	+180	+10	+16	+15	+21	+51
≤ 10	-20	-6	-9	-15	-22	-90	-150	-220	-4,5	-7,5	-180	+1	+1	+6	+6	+15
> 10	-6	0	0	0	0	0	0	0	+5,5	+9	+215	+12	+19	+18	+25	+61
≤ 18	-24	-8	-11	-18	-27	-110	-180	-270	-5,5	-9	-215	+1	+1	+7	+7	+18
> 18	-7	0	0	0	0	0	0	0	+6,5	+10,5	+260	+15	+23	+21	+29	-
≤ 30	-28	-9	-13	-21	-33	-130	-210	-330	-6,5	-10,5	-260	+2	+2	+8	+8	-
> 30	-9	0	0	0	0	0	0	0	+8	+12,5	+310	+18	+27	+25	+34	-
≤ 50	-34	-11	-16	-25	-39	-160	-250	-390	-8	-12,5	-310	+2	+2	+9	+9	-
> 50	-10	0	0	0	0	0	0	0	+9,5	+15	+370	+21	+32	+30	+41	-
≤ 80	-40	-13	-19	-30	-46	-190	-300	-460	-9,5	-15	-370	+2	+2	+11	+11	-
> 80	-12	0	0	0	0	0	0	0	+11	+17,5	+435	+25	+38	+35	+48	-
≤ 120	-47	-15	-22	-35	-54	-220	-350	-540	-11	-17,5	-435	+3	+3	+13	+13	-
> 120	-14	0	0	0	0	0	0	0	+12,5	+20	+500	+28	+43	+40	+55	-
≤ 180	-54	-18	-25	-40	-63	-250	-400	-630	-12,5	-20	-500	+3	+3	+15	+15	-
> 180	-15	0	0	0	0	0	0	0	+14,5	+23	+575	+33	+50	+46	+63	-
≤ 250	-61	-20	-29	-46	-72	-290	-460	-720	-14,5	-23	-575	+4	+4	+17	+17	-

eLINE-, Compact-Kugelbüchsen

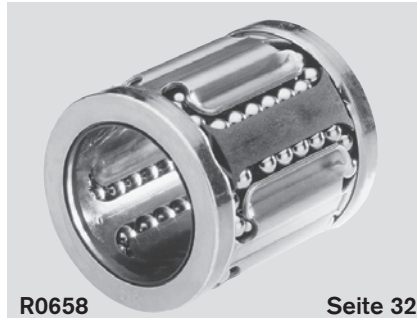
Produktübersicht

Die Vorteile

- Sehr preiswerte Kugelbüchse für allgemeine Anforderungen
- Kleine Außenabmessungen für besonders kompakte Konstruktionen
- Integrierte Metallhalteringe mit ca. 0,1 mm Übermaß am Außendurchmesser (Wellendurchmesser 12 bis 50) für sicheren Festsitz in der Gehäusebohrung
- Leichte Montage:
Nur Einpressen – keine zusätzliche Fixierung notwendig
- Gehärtete Stahlsegmente mit Kugelschmiegun in der Laufbahn für hohe Tragzahl und lange Lebensdauer
- Hohe Verfahrgeschwindigkeit (5 m/s)
- Viele Hohlräume als Schmierstoffreservoir für lange Schmierintervalle oder Gebrauchsdauerschmierung
- Die Hohlräume nehmen auch eventuell eingedrungenen Schmutz auf und verhindern dadurch ein Blockieren der Kugelbüchse.
- Integrierte Dichtringe, vorgesetzte Dichtringe oder ohne Dichtringe
- Auch nichtrostend für Medizin, Chemie, Lebensmittelindustrie
- Linear-Sets mit Gehäuse aus Aluminium
- Gebrauchsdauergeschmiert (eLINE)



R0658 Seite 32
Wellendurchmesser 8 und 10



R0658 Seite 32
Wellendurchmesser 12 bis 50

Erklärung der Kurzbezeichnung

Beispiel Kugelbüchse:

eLINE-Kugelbüchse
KBC-12-DD-RT-NR-G

Definition der Kurzzeichen		KB	C	12	DD	RT	NR	G
Typ	Kugelbüchse	=	KB					
Baureihe	Compact	=	C					
Wellendurchmesser		=	12					
Dichtungen	mit 2 Dichtungen	=	DD					
	mit 1 Dichtung	=	D					
	ohne Dichtung	=						
Radialluft	reduzierte Radialluft (eLINE-Kugelbüchse)	=	RT					
	normale Radialluft (Compact-Kugelbüchse)	=						
Ausführung der Kugelbüchse	Nichtrostend	=	NR					
	Normal	=						
Schmierung der Kugelbüchse	Gefettet	=	G					
	Nicht befettet	=						

eLINE-, Compact-Kugelhülsen

Technische Daten, Montage

Bitte beachten Sie auch die allgemeinen technischen Grundlagen sowie die Schmier- und Montagehinweise.

Abdichtung

Die abgedichtete Ausführung enthält integrierte Dichtringe.
Es sind auch separate Dichtringe lieferbar (keine Fixierung erforderlich).

Reibung

Die Reibungszahlen μ der nicht abgedichteten Kugelhülsen betragen bei Ölschmierung 0,001 – 0,004.
Unter hoher Last ist die Reibungszahl am kleinsten; sie kann bei geringen Belastungen jedoch auch größer als der angegebene Wert sein.
Die Reibkräfte der mit beidseitig integrierten Dichtringen ausgerüsteten Kugelhülsen ohne radiale Belastung sind aus der Tabelle zu ersehen. Sie sind von der Geschwindigkeit und Schmierung abhängig.

Welle $\varnothing d$ (mm)	Losbrechkraft ¹⁾	Reibkraft ¹⁾
	Richtwert (N)	Richtwert (N)
8	0,8	0,4
10	1,0	0,5
12	1,5	0,8
14	1,8	0,9
16	2,0	1,0
20	3,0	1,5
25	4,5	2,0
30	6,0	2,5
40	8,0	3,0
50	10,0	4,0

1) Bei separaten Dichtringen sind die Werte mit Faktor 1,5 zu multiplizieren.

Geschwindigkeit

$$v_{\max} = 5 \text{ m/s}$$

Beschleunigung

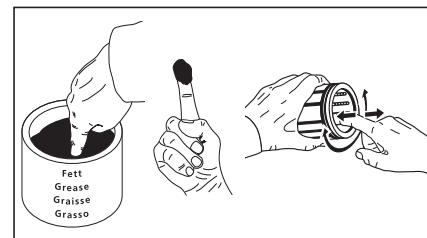
$$a_{\max} = 150 \text{ m/s}^2$$

Betriebstemperatur

–10 °C bis 80 °C

Erstbefettung

Compact-Kugelhülsen sind nicht erstbefettet. Kugelhülsen vor der Inbetriebnahme fetten, siehe „Erstbefettung“ Kapitel „Schmierung“ auf Seite 22.
eLINE-Kugelhülsen sind bereits erstbefettet.
Die Lebensdauerangaben basieren auf erstbefetteten und nachgeschmierten Kugelhülsen.



Montage

Die Kugelhülsen mit einem Einpressdorn montieren (siehe unter "Montagehinweise").

Falls die Kugelhülsen bei der Montage in die Gehäusebohrung anfangs leicht verkantet wurde, so richtet sie sich beim weiteren Einpressen selbst aus.

Ein Zurückziehen der Kugelhülse und erneutes Ausrichten ist nicht erforderlich.

Fixierung

Wellendurchmesser 8 und 10: Die Kunststoffaußenhülse ist mit Übermaß hergestellt. Bei Einbaufällen mit Vibrationen bzw. höheren Beschleunigungen ist zusätzliches Fixieren notwendig.

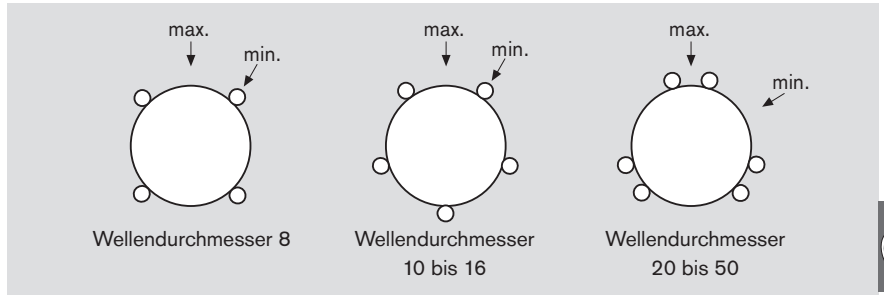
Wellendurchmesser 12 bis 50: Der Außendurchmesser der Metallhalteringe ist mit einem Übermaß gefertigt.

Eine zusätzliche Fixierung ist nicht erforderlich (Bohrungslänge $\geq C$).

Einfluss der Belastungsrichtung auf die Tragzahl

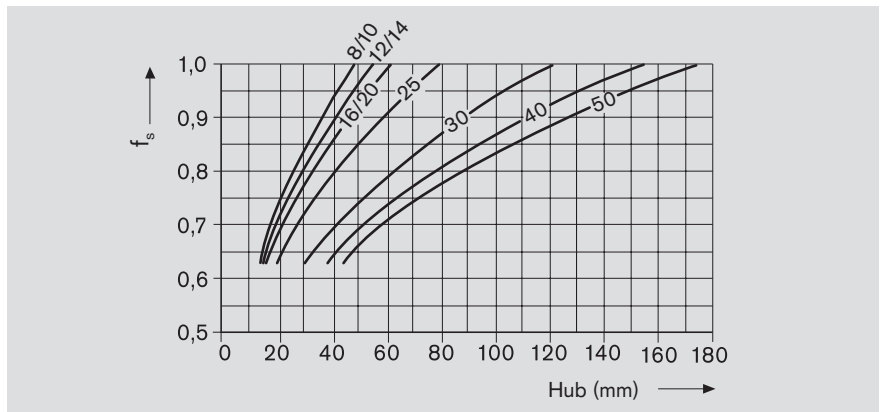
Die aufgeführten Tragzahlen sind entsprechend dem Einbau in "min"-Stellung oder "max"-Stellung auszuwählen, und sollten den Berechnungen zugrunde gelegt werden.

Ist die Lastrichtung eindeutig definiert und der Einbau der Kugelbüchsen in "max"-Stellung möglich, können die Tragzahlen C_{max} (dynamische Tragzahl) und C_{0max} (statische Tragzahl) eingesetzt werden. Ist ein gerichteter Einbau nicht möglich, oder die Lastrichtung nicht definiert, so ist von den minimalen Tragzahlen auszugehen.



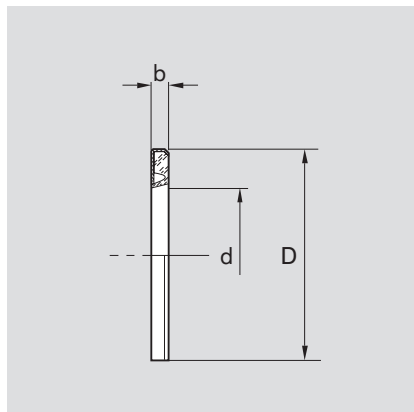
Tragzahlminderung bei Kurzhub

Bei Kurzhub ist die Lebensdauer der Wellen niedriger als die der Kugelbüchsen. Die in den Tabellen angegebenen Tragzahlen C müssen deshalb mit dem Faktor f_s multipliziert werden.



Dichtringe Konstruktion

- Metallkapsel, verzinkt
- Dichtring aus Elastomer



Welle Ø d (mm)	Material- nummer Dichtringe	Maße (mm)		Gewicht (g)
		D ¹⁾	b	
12	R1331 812 10	19	3	1,1
16	R1331 816 10	24	3	1,5
20	R1331 820 10	28	4	2,4
25	R1331 825 10	35	4	4,4
30	R1331 830 10	40	4	5,0
40	R1331 840 10	52	5	5,0
50	R1331 850 10	62	5	10,0

1) Der Außendurchmesser D ist mit einem Übermaß von ca. 0,1 mm gefertigt. Eine zusätzliche Fixierung ist nicht erforderlich.

eLINE-, Compact-Kugelhülsen

eLINE-Kugelhülsen, R0658**Konstruktion**

- Führungskäfig aus POM
- Mit integrierten Dichtringen
- Kugeln aus Wälzlagerstahl
- Gehärtete Stahlsegmente
- Metallhalteringe
(ab Wellendurchmesser 12)
- Mit reduzierter Radialluft für Anwendungen, bei denen **spielarme** Lagerungen mit H7-Bohrung gewünscht werden
- Erstbefettet mit Dynalub 510
- Auch in nichtrostender Ausführung: Stahlsegmente aus 1.4037 Kugeln aus 1.3541

Wellendurchmesser 8 und 10**Wellendurchmesser 12 bis 50****Compact-Kugelhülsen, R0658****Konstruktion**

- Mit **normaler** Radialluft
- Nicht befettet
- Mit oder ohne integrierte Dichtringe

Welle Ø d (mm)	Materialnummer ohne Dichtringe Compact-Kugelhülsen		Gewicht (kg)
	normal KBC- ..	nichtrostend KBC- .. -NR	
8	R0658 008 00	R0658 008 30	0,011
10	R0658 010 00	R0658 010 30	0,014
12	R0658 012 00	R0658 012 30	0,016
14	R0658 014 00	R0658 014 30	0,018
16	R0658 016 00	R0658 016 30	0,025
20	R0658 020 00	R0658 020 30	0,028
25	R0658 025 00	R0658 025 30	0,058
30	R0658 030 00	R0658 030 30	0,080
40	R0658 040 00	R0658 040 30	0,140
50	R0658 050 00	R0658 050 30	0,170

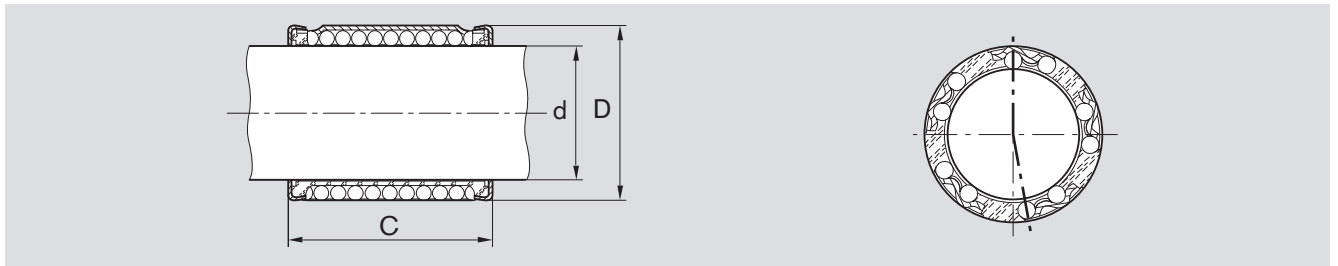
Welle Ø d (mm)	Materialnummer mit 2 integrierten Dichtringen				Gewicht (kg)
	eLINE-Kugelhülsen (reduzierte Radialluft, befettet)		Compact-Kugelhülsen ¹⁾ (normale Radialluft, unbefettet)		
	KBC- .. -DD-RT-G normal	KBC- .. -DD-RT-NR-G nichtrostend	KBC- .. -DD normal	KBC- .. -DD-NR nichtrostend	
8	R0658 262 44	R0658 262 34	R0658 208 40	R0658 208 30	0,011
10	R0658 261 44	R0658 261 34	R0658 210 40	R0658 210 30	0,014
12	R0658 251 44	R0658 251 34	R0658 212 40	R0658 212 30	0,016
14	–	–	R0658 214 40	R0658 214 30	0,018
16	R0658 252 44	R0658 252 34	R0658 216 40	R0658 216 30	0,025
20	R0658 253 44	R0658 253 34	R0658 220 40	R0658 220 30	0,028
25	R0658 254 44	R0658 254 34	R0658 225 40	R0658 225 30	0,058
30	R0658 255 44	R0658 255 34	R0658 230 40	R0658 230 30	0,080
40	R0658 256 44	R0658 256 34	R0658 240 40	R0658 240 30	0,140
50	–	–	R0658 250 40	R0658 250 30	0,170

¹⁾ Mit einem integrierten Dichtring: R0658 1.. 40 oder R0658 1.. 30.**Erklärungsbeispiel der Kurzbezeichnung**

KB	C	12	DD	RT	G
Kugelhülse	Compact	Ø12	Mit 2 Dichtungen	Reduzierte Radialluft	Gefettet

Weitere Informationen zur Kurzbezeichnung siehe Seite 28.

Maße



Maße (m m)			Kugelreihen	Radialluft (μm) Welle/Bohrung		Tragzahlen (N) normal		nichtrostend					
$\varnothing d$	D	C $\pm 0,2$		eLINE h6/H7	Compact h6/H7	min	dyn. C max	min	stat. C ₀ max	min	dyn. C max	min	stat. C ₀ max
8	15	24	4	+5 -18	+25 +2	500	580	350	500	350	410	280	400
10	17	26	5	+5 -18	+25 +2	600	720	410	600	420	500	330	480
12	19	28	5	+8 -24	+32 0	730	870	420	620	510	610	340	500
14	21	28	5	-	+32 0	760	900	430	630	530	630	340	500
16	24	30	5	+8 -24	+32 0	950	1120	500	730	660	780	400	580
20	28	30	6	+9 -25	+33 -1	1120	1410	610	900	780	990	480	720
25	35	40	6	+12 -24	+36 0	2330	2930	1310	1950	1630	2050	1050	1560
30	40	50	6	+12 -24	+36 0	3060	3250	1880	2790	2140	2700	1510	2230
40	52	60	6	+18 -25	+42 -1	5040	6380	3140	4650	3520	4470	2510	3720
50	62	70	6	-	+42 -1	5680	7180	3610	5350	3970	5030	2890	4280

Die Festlegung der dynamischen Tragzahlen basiert auf 100 000 m Hubweg. Werden 50 000 m zugrunde gelegt, die Werte C nach Tabelle mit 1,26 multiplizieren.

eLINE-, Compact-Linear-Sets

**eLINE Linear-Sets, R1027
geschlossen,
normal oder nichtrostend****Konstruktion**

- Mit eLINE Kugelhüchse
- Präzisionsgehäuse in Leichtbauweise (Aluminium)
- Mit integrierten Dichtringen
- **Mit reduzierter Radialluft**
- Erstbefettet mit Dynalub 510
- Auch in nichtrostender Ausführung mit KBC-NR

geschlossen**Compact-Linear-Sets, R1027
geschlossen,
normal oder nichtrostend****Konstruktion**

- Mit Compact Kugelhüchse
- Präzisionsgehäuse in Leichtbauweise (Aluminium)
- Mit integrierten Dichtringen
- **Mit normaler Radialluft**
- Erstbefettet mit Dynalub 510
- Auch in nichtrostender Ausführung mit KBC-NR

**Compact-Linear-Sets, R1028
einstellbar, normal****Konstruktion**

- Mit Compact Kugelhüchse
- Präzisionsgehäuse in Leichtbauweise (Aluminium)
- Mit integrierten Dichtringen
- **Spielfrei eingestellt**
- Erstbefettet mit Dynalub 510

einstellbar

Welle Ø d (mm)	Materialnummer eLINE Linear-Set mit reduzierter Radialluft, befüttet		Gewicht (kg)
	normal LSAC- .. -DD-RT-G	nichtrostend LSAC- .. -DD-RT-NR-G	
12	R1027 251 44	R1027 251 34	0,08
16	R1027 252 44	R1027 252 34	0,11
20	R1027 253 44	R1027 253 34	0,15
25	R1027 254 44	R1027 254 34	0,27
30	R1027 255 44	R1027 255 34	0,40
40	R1027 256 44	R1027 256 34	0,75

Welle Ø d (mm)	Materialnummer Compact-Linear-Set befüttet		Gewicht (kg)
	normal LSAC- .. -DD-G	nichtrostend LSAC- .. -DD-NR-G	
12	R1027 212 44	R1027 212 34	0,08
16	R1027 216 44	R1027 216 34	0,11
20	R1027 220 44	R1027 220 34	0,15
25	R1027 225 44	R1027 225 34	0,27
30	R1027 230 44	R1027 230 34	0,40
40	R1027 240 44	R1027 240 34	0,75
50	R1027 250 44	R1027 250 34	1,20

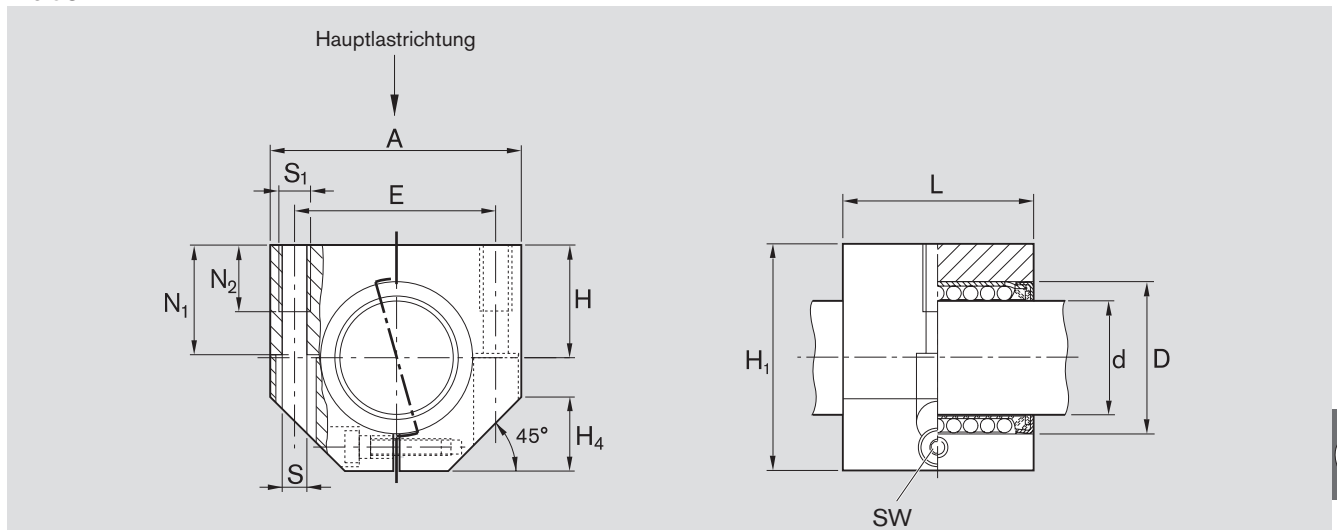
Welle Ø d (mm)	Materialnummer Compact-Linear-Set normal, befüttet		Gewicht (kg)
	LSACE- .. -DD-G		
12	R1028 212 44		0,08
16	R1028 216 44		0,11
20	R1028 220 44		0,15
25	R1028 225 44		0,27
30	R1028 230 44		0,40
40	R1028 240 44		0,75
50	R1028 250 44		1,20

Erklärungsbeispiel der Kurzbezeichnung

LS	A	C	12	DD	RT	NR	G
Linear-Set	Aluminium	Compact	Ø12	Mit 2 Dichtungen	Reduzierte Radialluft	Nichtrostend	Gefettet

Weitere Informationen zur Kurzbezeichnung siehe Seite 28.

Maße



Maße (mm)												
Ø d	D	H	H ₁	A	L	E ±0,15	S ¹⁾	S ₁	N ₁	N ₂	H ₄	SW
12	19	17	33	40	28	29	4,3	M5	16	11	11	2,5
16	24	19	38	45	30	34	4,3	M5	18	11	13	2,5
20	28	23	45	53	30	40	5,3	M6	22	13	15	3,0
25	35	27	54	62	40	48	6,6	M8	26	18	17	4,0
30	40	30	60	67	50	53	6,6	M8	29	18	19	4,0
40	52	39	76	87	60	69	8,4	M10	38	22	24	5,0
50	62	47	92	103	70	82	10,5	M12	46	26	30	6,0

Ø d (mm)	Radialluft (µm)			Toleranz für H ²⁾ (µm)		Tragzahlen ³⁾ (N)			
	R1027 eLINE Compact h6	R1027 Compact h6	R1028	R1027	R1028	normal		nichtrostend	
						dyn. C	stat. C ₀	dyn. C	stat. C ₀
12	+8 -24	+32 0	spielfrei ab Werk mit h5-Welle (Untergrenze) eingestellt in aufgespanntem Zustand	+24 0	+12 -12	810	490	570	390
16	+8 -24	+32 0		+24 0	+12 -12	1050	570	730	460
20	+9 -25	+33 -1		+25 0	+13 -12	1410	900	990	720
25	+12 -24	+36 0		+25 0	+13 -12	2930	1950	2050	1560
30	+12 -24	+36 0		+25 0	+13 -12	3850	2790	2700	2230
40	+18 -25	+42 -1		+26 0	+14 -12	6380	4650	4470	3720
50	+42 -1	+42 -1		+14 -12	+14 -12	7180	5350	5030	4280

- 1) Befestigungsschrauben ISO 4762-8.8.
- 2) Bezogen auf Ø d.
- 3) Die Tragzahlen gelten für die Hauptlast-richtung.
Entspricht die Lastrichtung nicht der Hauptlastrichtung, sind die Tragzahlen mit folgenden Faktoren zu multiplizieren:

Ø d 12 und 16: $f = 0,90, f_0 = 0,86$

Ø d 20 bis 50: $f = 0,79, f_0 = 0,68$

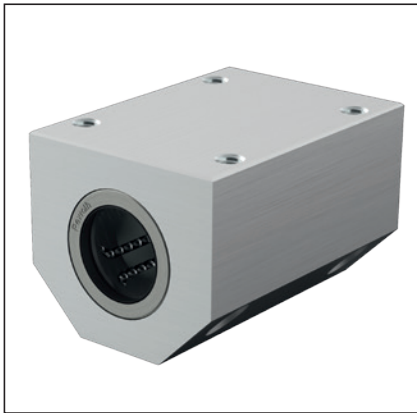
Die Festlegung der dynamischen Tragzahlen basiert auf 100 000 m Hubweg.
Werden 50 000 m zugrunde gelegt, die Werte C nach Tabelle mit 1,26 multiplizieren.

eLINE-, Compact-Linear-Sets

eLINE Linear-Sets, R1029 Tandem geschlossen, normal oder nichtrostend

Konstruktion

- Mit zwei eLINE Kugelhülsen
- Präzisions-Tandem-Gehäuse in Leichtbauweise (Aluminium)
- Mit integrierten Dichtringen
- **Mit reduzierter Radialluft**
- Erstbefettet mit Dynalub 510
- Auch in nichtrostender Ausführung mit KBC-NR



Compact-Linear-Sets, R1029 Tandem geschlossen, normal oder nichtrostend

Konstruktion

- Mit zwei Compact-Kugelhülsen
- Präzisions-Tandem-Gehäuse in Leichtbauweise (Aluminium)
- Mit integrierte Dichtringen
- **Mit normaler Radialluft**
- Erstbefettet mit Dynalub 510
- Auch in nichtrostender Ausführung mit KBC-NR

Welle Ø d (mm)	Materialnummer eLINE Linear-Set mit reduzierter Radialluft, befedet		Gewicht (kg)
	normal LSACT-...-DD-RT-G	nichtrostend LSACT-...-DD-RT-NR-G	
12	R1029 251 44	R1029 251 34	0,17
16	R1029 252 44	R1029 252 34	0,24
20	R1029 253 44	R1029 253 34	0,31
25	R1029 254 44	R1029 254 34	0,57
30	R1029 255 44	R1029 255 34	0,80
40	R1029 256 44	R1029 256 34	1,54

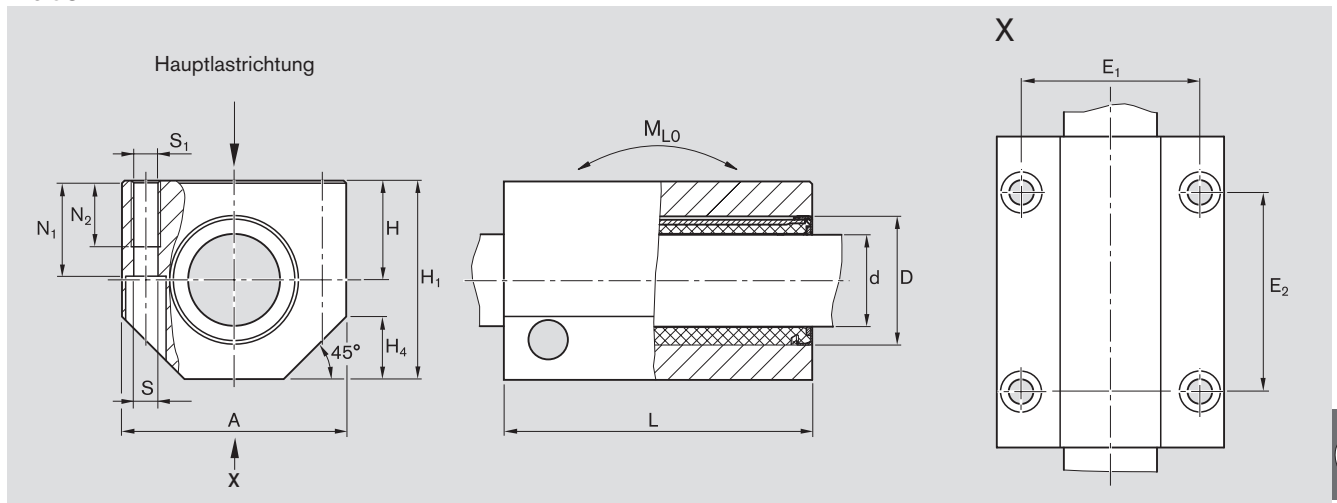
Welle Ø d (mm)	Materialnummer Compact-Linear-Set befettet		Gewicht (kg)
	normal LSACT-...-DD-G	nichtrostend LSACT-...-DD-NR-G	
12	R1029 212 44	R1029 212 34	0,17
16	R1029 216 44	R1029 216 34	0,24
20	R1029 220 44	R1029 220 34	0,31
25	R1029 225 44	R1029 225 34	0,57
30	R1029 230 44	R1029 230 34	0,80
40	R1029 240 44	R1029 240 34	1,54
50	R1029 250 44	R1029 250 34	2,45

Erklärungsbeispiel der Kurzbezeichnung

LS	A	C	T	12	DD	RT	NR	G
Linear-Set	Aluminium	Compact	Tandem	Ø12	Mit 2 Dichtungen	Reduzierte Radialluft	Nichtrostend	Gefettet

Weitere Informationen zur Kurzbezeichnung siehe Seite 28.

Maße



Maße (mm)													
Ø d	D	H	H ₁	A	L	E ₁ ±0,15	E ₂ ±0,15	S ¹⁾	S ₁	N ₁	N ₂	H ₄	
12	19	17	33	40	60	29	35	4,3	M5	16	11	11	
16	24	19	38	45	65	34	40	4,3	M5	18	11	13	
20	28	23	45	53	65	40	45	5,3	M6	22	13	15	
25	35	27	54	62	85	48	55	6,6	M8	26	18	17	
30	40	30	60	67	105	53	70	6,6	M8	29	18	19	
40	52	39	76	87	125	69	85	8,4	M10	38	22	24	
50	62	47	92	103	145	82	100	10,5	M12	46	26	30	

Ø d (mm)	Radialluft (µm)		Toleranz für H ²⁾ (µm)	Tragzahlen ³⁾ (N)				Längstrag- moment (Nm) stat. M _{Lo}
	Welle			normal		nichtrostend		
	R1029 eLINE h6	R1029 Compact h6		dyn. C	stat. C ₀	dyn. C	stat. C ₀	
12	+8 -24	+32 0	+24 0	1310	980	920	780	13
16	+8 -24	+32 0	+24 0	1700	1140	1180	920	18
20	+9 -25	+33 -1	+25 0	2290	1800	1610	1440	21
25	+12 -24	+36 0	+25 0	4760	3900	3330	3120	59
30	+12 -24	+36 0	+25 0	6250	5580	4385	4460	103
40	+18 -25	+42 -1	+26 0	10360	9300	7260	7440	204
50		+42 -1	+14 -12	11660	10700	8170	8560	271

- 1) Befestigungsschrauben ISO 4762-8.8.
- 2) Bezogen auf Ø d.
- 3) Die Tragzahlen gelten für die Hauptlastrichtung.
Entspricht die Lastrichtung nicht der Hauptlastrichtung, sind die Tragzahlen mit folgenden Faktoren zu multiplizieren:
Ø d 12 und 16: f = 0,90, f₀ = 0,86
Ø d 20 bis 50: f = 0,79, f₀ = 0,68

Die Festlegung der dynamischen Tragzahlen basiert auf 100 000 m Hubweg.
Werden 50 000 m zugrunde gelegt, die Werte C nach Tabelle mit 1,26 multiplizieren.

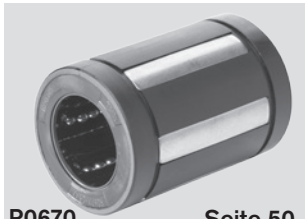
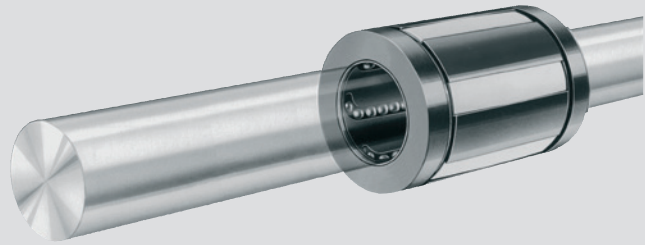
Super-Kugelhüchsen **A** und **B**

Produktübersicht

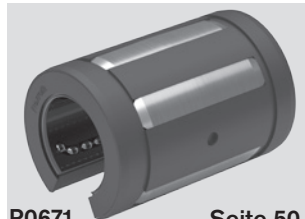
Die Vorteile

- Preiswerte Kugelhüchse für hohe Anforderungen
- Stahleinlagen mit geschliffenen Laufbahnrillen und optimierten Kugleinlaufschrägen für unübertroffenen ruhigen Ablauf und hohe Lebensdauer
- Super-Kugelhüchse **A** gleicht Wellendurchbiegung und Fluchtungsfehler aus.
- Super-Kugelhüchse **B** ohne Fluchtungsfehlerausgleich für Übertragung kleiner Kippmomente in Achsrichtung
- Hohe Verfahrgeschwindigkeit (bis 5 m/s)
- Integrierte Dichtringe, vorgesetzte Dichtringe oder ohne Dichtringe
- Offene Kugelhüchse auf voll unterstützten Wellen für Anwendungen, bei denen andere Linearführungen auf Grund ungenauer Unterkonstruktionen zu Verspannungen neigen würden
- Optionale Längsdichtung für offene Kugelhüchse
- Linear-Sets mit Gehäuse aus Aluminium oder Guss

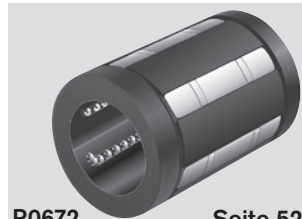
Super-Kugelhüchsen **A** und **B** mit oder ohne Fluchtungsfehlerausgleich



R0670 Seite 50
Super **A** (Geschlossen)



R0671 Seite 50
Super **A** (Offen)



R0672 Seite 52
Super **B** (Geschlossen)



R0673 Seite 52
Super **B** (Offen)

Erklärung der Kurzbezeichnung

Beispiel Kugelhüchse:

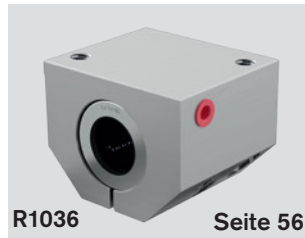
Super-Kugelhüchse **A**
KBA-O-20-DD

Definition der Kurzzeichen		KB	A	O	20	DD
Typ	Kugelhüchse	=	KB			
Baureihe	Super A (mit Fluchtungsfehlerausgleich)	=	A			
	Super B (ohne Fluchtungsfehlerausgleich)	=	B			
Bauform	Geschlossen	=		O		
	Offen	=			O	
Wellendurchmesser		=			20	
Dichtungen	Komplett abgedichtet	=				DD
	mit 2 Dichtungen	=				DD
	mit 1 Dichtung	=				D
	ohne Dichtung	=				



R1035 Seite 56

Geschlossen



R1036 Seite 56

Geschlossen, einstellbar



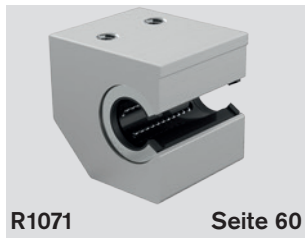
R1037 Seite 58

Offen



R1038 Seite 58

Offen, einstellbar



R1071 Seite 60

Seitlich offen



R1072 Seite 60

Seitlich offen, einstellbar



R1085 Seite 62

Geschlossen



R1032 Seite 62

Offen, einstellbar



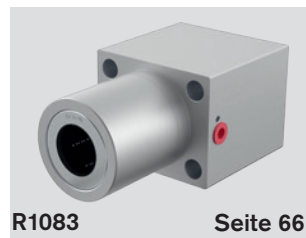
R1087 Seite 64

Offen



R1034 Seite 64

Offen, einstellbar



R1083 Seite 66

Flansch



R1065 Seite 68

Geschlossen



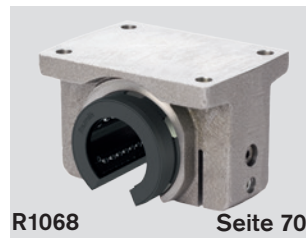
R1066 Seite 68

Geschlossen, einstellbar



R1067 Seite 70

Offen



R1068 Seite 70

Offen, einstellbar



R1081 Seite 72

Flansch

Beispiel Linear-Set:

Linear-Set mit Super-Kugelbüchse

LSA-OE-B-20-DD-NR

Definition der Kurzzeichen

			LS	A	O	E	B	20	DD
Typ	Linear-Set	=	LS						
Werkstoff (Gehäuse) (nur bei Linear-Set)	Aluminium	=	A						
	Guss	=	G						
	Stahl	=	S						
Bauforn	Geschlossen	=							
	Offen	=		O					
	Seitlich offen	=			S				
	Einstellbar	=				E			
	Flansch	=					F		
	Tandem	=						T	
Baureihe	Super (mit Fluchtungsfehlerausgleich)	=		A					
	Super (ohne Fluchtungsfehlerausgleich)	=			B				
Wellendurchmesser		=					20		
Dichtungen	mit 2 Dichtungen	=							DD
	ohne Dichtung	=							

Super-Kugelhülsen  und 

Technische Daten

Bitte beachten Sie auch die allgemeinen technischen Grundlagen sowie die Schmier- und Montagehinweise.

Abdichtung

Super-Kugelhülsen sind sowohl mit integrierten als auch mit separaten Dichtringen lieferbar. Die separaten Dichtringe eignen sich besonders für Einsatzfälle mit starker Verschmutzung. Bei sehr starker Verschmutzung ist eine zusätzliche Abdichtung (z. B. Faltenbalg, Teleskopabdeckung) erforderlich. Die offenen Super-Kugelhülsen können auch komplett abgedichtet (mit Längsabdichtung) geliefert werden; dabei kommt es zu höherer Reibung.

Reibung

Die Reibungszahlen μ der nicht abgedichteten Super-Kugelhülsen betragen bei Ölschmierung 0,001 - 0,0025. Unter hoher Last ist die Reibungszahl am geringsten. Sie kann bei geringen Belastungen jedoch auch größer als der angegebene Wert werden. Die Reibkräfte der mit beidseitig integrierten Dichtringen ausgerüsteten Super-Kugelhülsen ohne radiale Belastung sind aus der Tabelle zu ersehen. Sie sind von der Geschwindigkeit und von der Schmierung abhängig.

Welle $\varnothing d$ (mm)	geschlossen und offen mit integrierten Dichtringen		offen komplett abgedichtet	
	Losbrechkraft ¹⁾ Richtwert (N)	Reibkraft ¹⁾ Richtwert (N)	Losbrechkraft Richtwert (N)	Reibkraft Richtwert (N)
10	1,0	0,5	–	–
12	1,5	0,8	6	3
16	2,0	1,0	9	4
20	3,0	1,5	10	5
25	4,5	2,0	14	6
30	6,0	2,5	18	8
40	8,0	3,0	24	10
50	10,0	4,0	30	12

1) Bei separaten Dichtringen sind die Werte mit Faktor 1,5 zu multiplizieren.

Geschwindigkeit

$$v_{\max} = 3 \text{ m/s}$$

Geschwindigkeiten bis 5 m/s sind möglich. Die Lebensdauer ist durch erhöhten Verschleiß der Kunststoffteile begrenzt. Versuche haben Laufstrecken von 50 bis $100 \cdot 10^5$ m ohne Ausfall ergeben.

Beschleunigung

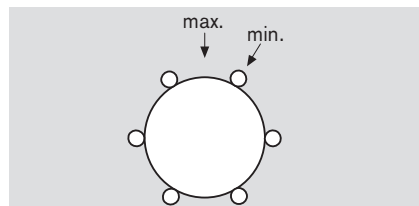
$$a_{\max} = 150 \text{ m/s}^2$$

Betriebstemperatur

–10 °C bis 80 °C

Einfluss der Belastungsrichtung auf die Tragzahl der geschlossenen Super-Kugelhülsen

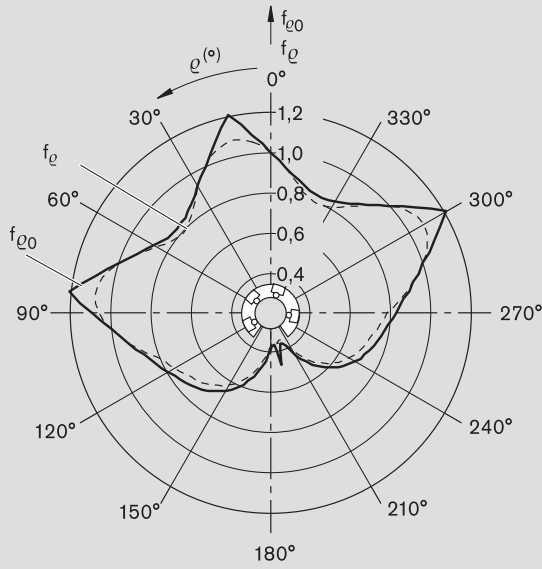
Die aufgeführten Tragzahlen sind entsprechend dem Einbau in "min"-Stellung oder "max"-Stellung auszuwählen und sollten den Berechnungen zugrunde gelegt werden. Ist die Lastrichtung eindeutig definiert und der Einbau der Super-Kugelhülsen in "max"-Stellung möglich, können die Tragzahlen C_{\max} (dynamische Tragzahl) und $C_{0\max}$ (statische Tragzahl) eingesetzt werden. Ist ein gerichteter Einbau nicht möglich oder die Lastrichtung nicht definiert, so ist von den minimalen Tragzahlen auszugehen.



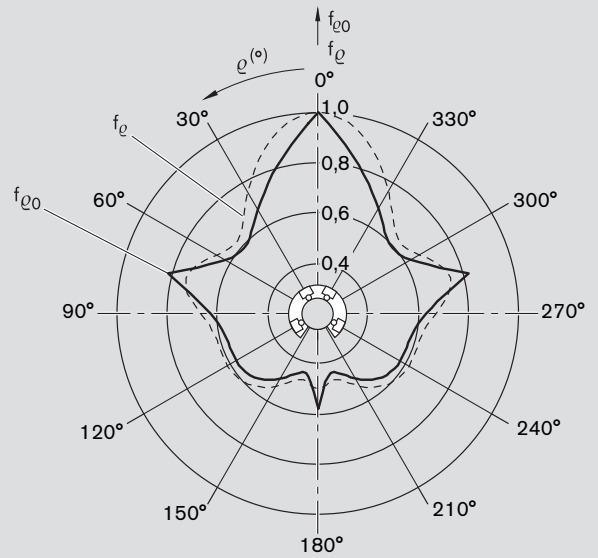
auf die Tragzahl der offenen Super-Kugelhülsen

Die Tragzahlen C und C_0 gelten für die Hauptlastrichtung $\varrho = 0^\circ$. Für alle anderen Lastrichtungen sind die Tragzahlen mit den Faktoren f_ϱ (dynamische Tragzahl C) oder $f_{\varrho 0}$ (statische Tragzahl C_0) zu multiplizieren. Durch gezielten Einbau der Super-Kugelhülsen kann eine Tragzahlminderung vermieden werden (siehe Linear-Set seitlich offen).

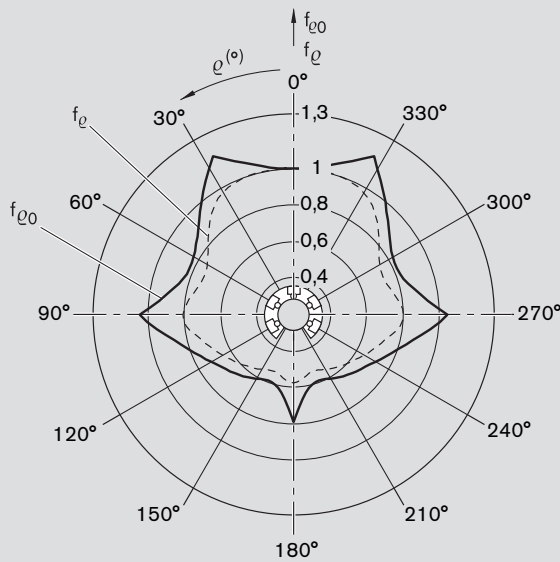
Lastrichtungsfaktoren



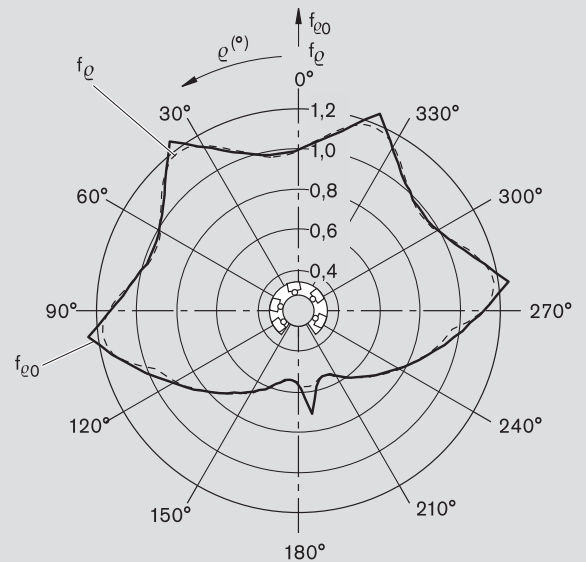
Wellendurchmesser 12



Wellendurchmesser 16



Wellendurchmesser 20 und 25



Wellendurchmesser 30 bis 50



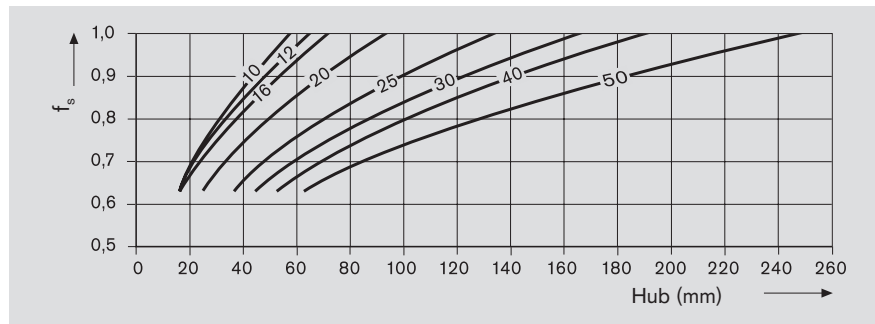
Super-Kugelhülsen  und 

Technische Daten


Tragzahlminderung bei Kurzhub

Bei Kurzhub ist die Lebensdauer der Wellen niedriger als die der Super-Kugelhülsen.

Die in den Tabellen angegebenen Tragzahlen C müssen deshalb mit dem Faktor f_s multipliziert werden.

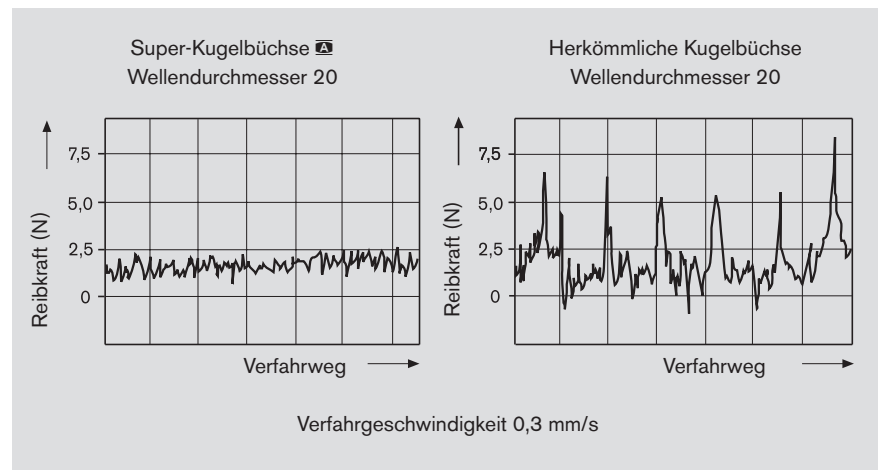
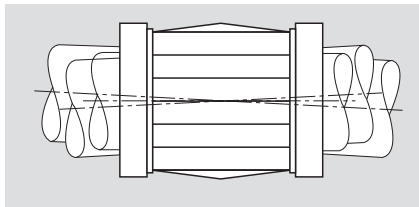


Tragzahlminderung bei hoher Belastung

Ist bei der Super-Kugelhülsen  die Belastung $F > 0,5 \times C$, verringert sich die dynamische Tragzahl C .

Fluchtungsfehlerausgleich bei Super-Kugelhülsen

Der Fluchtungsfehlerausgleich der Stahleinlagen und die geschliffenen Laufbahnrollen sorgen für einen besonders ruhigen Lauf. Das Ablaufdiagramm zeigt einen Vergleich zu einer herkömmlichen Kugelhülsen. Grundlage für das Beispiel ist eine Belastung von 800 N und ein Fluchtungsfehler von ca. 8' (hervorgerufen durch Wellendurchbiegung).



Wegen des Fluchtungsfehlerausgleiches müssen zumindest bei einer Welle einer Führung zwei Super-Kugelhülsen verwendet werden.

Betrieb unter besonderen Verhältnissen

Für Einsatzfälle mit wässrigen Kühlschmiermitteln empfehlen wir, folgende Kugelhülsentypen zu verwenden:

- Standard-Kugelhülsen

Bei ständig feuchter oder nasser Umgebung (Wasserdampf, Kondenswasser) empfehlen wir, folgende korrosionsbeständige Kugelhülsentypen mit Stahlteilen aus nichtrostendem Stahl nach ISO 683-17 / EN 10088 einzusetzen:

- Segment-Kugelhülsen (nichtrostende Ausführung)
- eLINE-Kugelhülsen (nichtrostende Ausführung)
- Compact-Kugelhülsen (nichtrostende Ausführung)
- Standard-Kugelhülsen (nichtrostende Ausführung)

Montage

Radialluft

Die in den Tabellen angegebenen Werte für die Radialluft sind statistisch ermittelt und entsprechen den in der Praxis zu erwartenden Werten.

Einstellung der Radialluft

Die Radialluft lässt sich bei allen Kugelhüchsen einstellen. Wird z. B. eine spielfreie Föhrung benötigt, so muss die Radialluft der Kugelhüchse mittels einer Stellschraube im Gehäuse (siehe auch Linear-Sets) so weit verringert werden, bis sich beim Drehen der Welle leichter Widerstand bemerkbar macht.

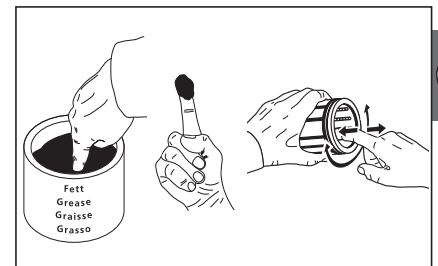
Bei Einbaufällen mit Vibrationen muss die Einstellschraube anschließend gesichert werden.

Einstellung der Vorspannung

Bei Vorspannung wird die oben beschriebene Einstellung mit einer um das Maß der Vorspannung schwächeren Einstellwelle vorgenommen.

Erstbefettung

Super-Kugelhüchsen **4** und **9** sind nicht erstbefettet. Kugelhüchsen vor der Inbetriebnahme fetten, siehe „Erstbefettung“ Kapitel „Schmierung“ auf Seite 22. Die Lebensdauerangaben basieren auf erstbefetteten und nachgeschmierten Kugelhüchsen.



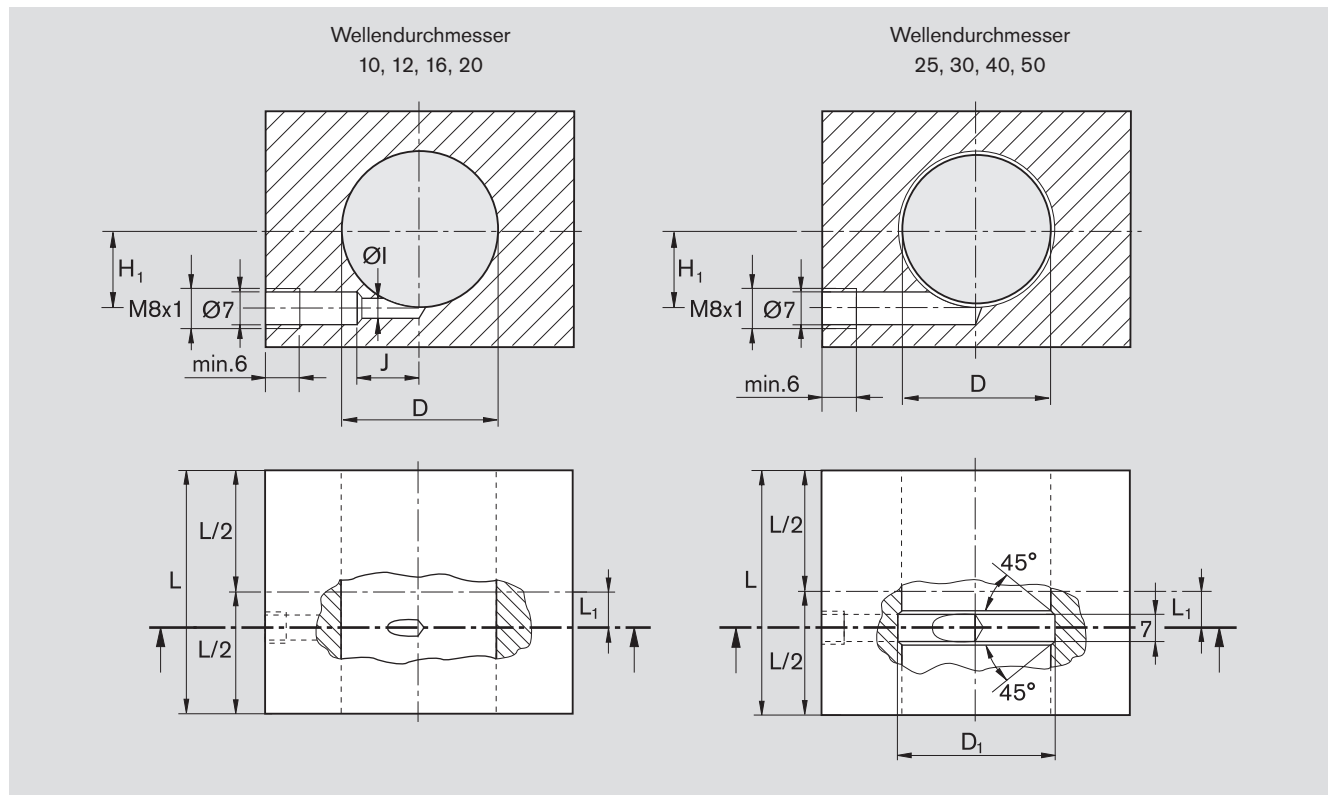
Super-Kugelhülsen **A** und **B**

Kundeneigene Gehäuse

Toleranzempfehlung für die Gehäusebohrung D:

H7 Spiel, für alle normalen Anwendungen
 K7 spielarm, für Anwendungen mit Wechselbelastung
 M7 leichte Vorspannung, für Anwendungen mit Vibrationen oder hohen Beschleunigungen
 Bitte die Werte für die Radialluft (Welle/Bohrung) in den jeweiligen Tabellen beachten.

Schmiernut und Schmierbohrung für Super-Kugelhülsen **A**, **B**, geschlossen – mit vorgesetzten Dichtringen



Die dargestellten Schmierkanäle sind ausgelegt für Fettschmierung siehe Kapitel „Schmierung“ auf Seite 22.

Materialnummer			Welle $\varnothing d$ (mm)	Schmiermengen ¹⁾ (cm ³)		Maße (mm)						
Super-Kugelhülsen A	Super-Kugelhülsen B	Dichtringe		Erst- befettung	Nach- schmierung	L ₁	H ₁	L(min)	D	D ₁	$\varnothing I$	J
R0670 010 00	R0672 010 00	R1331 610 00	10	1,3	0,4	7,5	6,0	36	19	-	3	11,5
R0670 012 00	R0672 012 00	R1331 612 00	12	1,6	0,5	9,0	8,0	39	22	-	5	13,0
R0670 016 00	R0672 016 00	R1331 616 00	16	1,6	0,5	10,0	12,0	43	26	-	5	18,0
R0670 020 00	R0672 020 00	R1331 620 00	20	3,5	1,1	13,5	15,0	54	32	-	2	15,5
R0670 025 00	R0672 025 00	R1331 625 00	25	5,5	1,7	18,5	20,0	67	40	42	-	-
R0670 030 00	R0672 030 00	R1331 630 00	30	8,0	2,4	23,5	23,5	79	47	49	-	-
R0670 040 00	R0672 040 00	R1331 640 00	40	14,0	4,2	27,5	31,0	91	62	66	-	-
R0670 050 00	R0672 050 00	R1331 650 00	50	24,0	7,2	34,5	37,5	113	75	79	-	-

1) max. Füllvolumen für Rexroth-Kugelhülsen **im Gehäuse**.

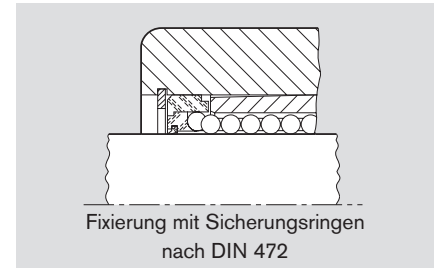
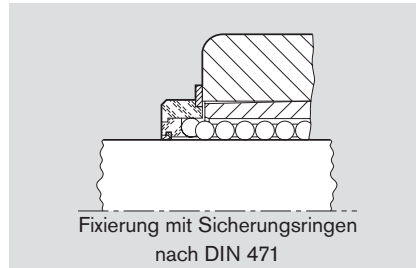
Die angegebenen Füllmengen für die Erstbefettung und Nachschmierung beziehen sich auf die Linear-Sets R1035 / R1036.

Kundeneigene Gehäuse mit abweichenden Schmieranschlussmaßen beeinflussen die Füllmengen zur Erstbefettung.

Fixierung

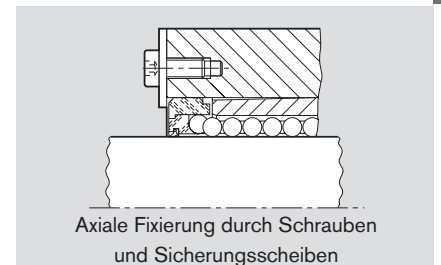
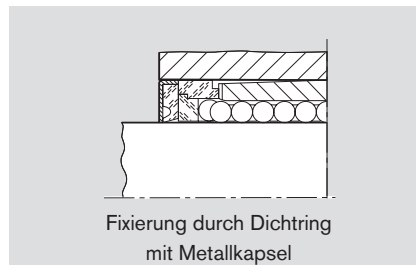
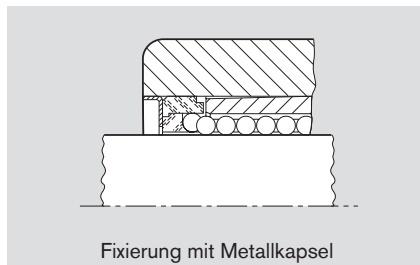
Super-Kugelbüchsen geschlossen

- Sicherungsringe
- Metallkapsel
- Dichtring mit Metallkapsel
- Sonderkonstruktion



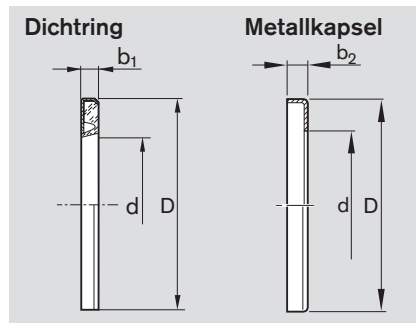
Welle Ø d (mm)	Sicherungsringe DIN 471		Sicherungsringe DIN 472	
	Materialnummer	Maße (mm)	Materialnummer	Maße (mm)
10	R3410 763 00	19 x 1,2	R3410 221 00	19 x 1
12	R3410 714 00	22 x 1,2	R3410 209 00	22 x 1
16	R3410 715 00	27 x 1,2 ¹⁾	R3410 210 00	26 x 1,2
20	R3410 716 00	33 x 1,5 ¹⁾	R3410 211 00	32 x 1,2
25	R3410 717 00	42 x 1,75	R3410 212 00	40 x 1,75
30	R3410 718 00	48 x 1,75	R3410 213 00	47 x 1,75
40	R3410 719 00	62 x 2	R3410 214 00	62 x 2
50	R3410 720 00	75 x 2,5	R3410 215 00	75 x 2,5

1) Nicht nach DIN 471.



Dichtringe geschlossen Konstruktion:

- Metallkapsel, verzinkt
- Dichtring aus Elastomer



Metallkapsel geschlossen Material: Stahl, verzinkt



Welle Ø d (mm)	Maße (mm)		Dichtringe		Gewicht (g)	Metallkapseln	
	D ²⁾	b ₁ +0,3	b ₂ +0,5	Materialnummer		Gewicht (g)	Materialnummer
10	19	3	3	R1331 610 00	1,1	R0901 184 00	0,64
12	22	3	3	R1331 612 00	1,6	R0901 074 00	0,94
16	26	3	3	R1331 616 00	2,0	R0901 075 00	1,20
20	32	4	4	R1331 620 00	4,5	R0901 076 00	3,00
25	40	4	4	R1331 625 00	6,6	R0901 077 00	4,20
30	47	5	5	R1331 630 00	9,3	R0901 078 00	5,30
40	62	5	5	R1331 640 00	17,0	R0901 079 00	9,20
50	75	6	6	R1331 650 00	24,0	R0901 115 00	13,60

2) Der Außendurchmesser D ist mit einem Übermaß von ca. 0,1 mm gefertigt. Eine zusätzliche Fixierung ist nicht erforderlich.

Super-Kugelhülsen **A** und **B**

Kundeneigene Gehäuse

Toleranzempfehlung für die Gehäusebohrung D:

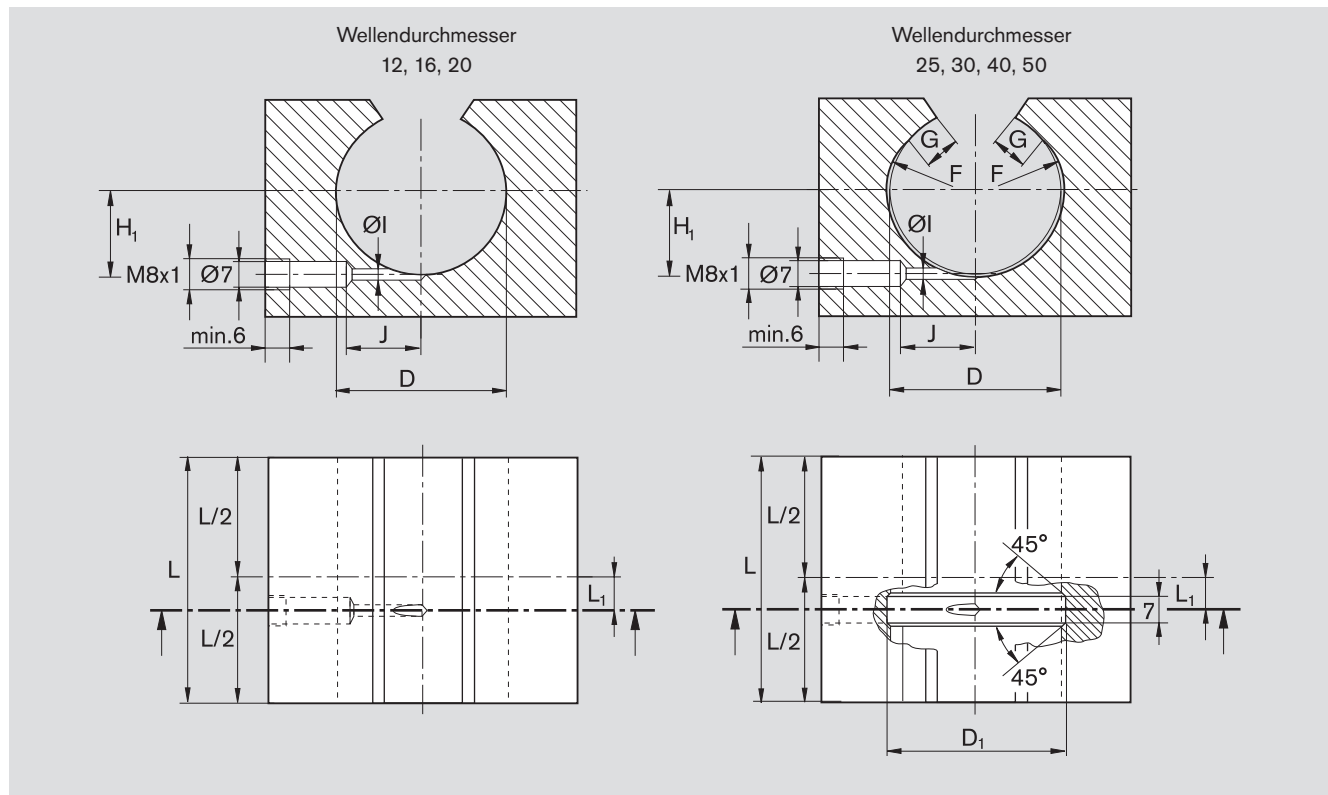
H7 Spiel, für alle normalen Anwendungen

K7 spielarm, für Anwendungen mit Wechselbelastung

M7 leichte Vorspannung, für Anwendungen mit Vibrationen oder hohen Beschleunigungen

Bitte die Werte für die Radialluft (Welle/Bohrung) in den jeweiligen Tabellen beachten.

Schmiernut und Schmierbohrung für Super-Kugelhülsen **A**, **B**, offen – mit vorgesetzten Dichtringen



Die dargestellten Schmierkanäle sind ausgelegt für Fettschmierung siehe Kapitel „Schmierung“ auf Seite 22. Dichtringe axial sichern.

Materialnummer Super-Kugelhülsen		Dichtringe	Welle Ø d (mm)	Schmiermengen ¹⁾ (cm ³)		Maße (mm)								
A	B			Erst- befüllung	Nach- schmierung	L ₁	H ₁	L (min)	D	D ₁	F	G	ØI	J
R0671 012 00	R0673 012 00	R1331 712 50	12	1,3	0,4	9,0	8,0	39	22	–	–	–	2	13
R0671 016 00	R0673 016 00	R1331 716 50	16	1,3	0,4	10,0	12,0	43	26	–	–	–	2	14
R0671 020 00	R0673 020 00	R1331 720 50	20	3,0	0,9	13,5	15,0	54	32	–	–	–	2	16
R0671 025 00	R0673 025 00	R1331 725 50	25	5,0	1,5	18,5	20,0	67	40	42	R15	4,0	7	–
R0671 030 00	R0673 030 00	R1331 730 50	30	7,0	2,1	23,5	23,5	79	47	49	R18	4,5	7	–
R0671 040 00	R0673 040 00	R1331 740 50	40	13,0	3,9	27,5	31,0	91	62	66	R23	6,0	7	–
R0671 050 00	R0673 050 00	R1331 750 50	50	22,0	6,6	34,5	37,5	113	75	79	R28	7,0	4	30

1) max. Füllvolumen für Rexroth-Kugelhülsen **im Gehäuse**.

Die angegebenen Füllmengen für die Erstbefüllung und Nachschmierung beziehen sich auf die Linear-Sets R1037 / R1038.


Kundeneigene Gehäuse mit abweichenden Schmieranschlussmaßen beeinflussen die Füllmengen zur Erstbefüllung

Fixierung

Super-Kugelbüchsen offen

- Axial- und Verdrehsicherung durch Kegelkerbstift.

Montagehinweis:

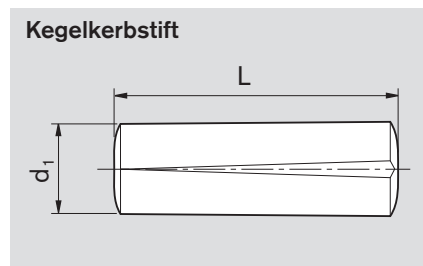
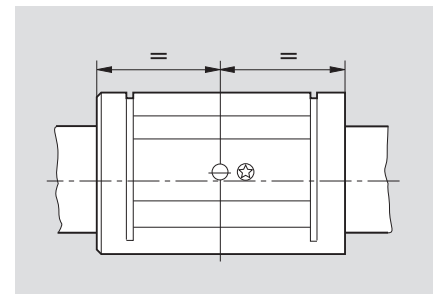
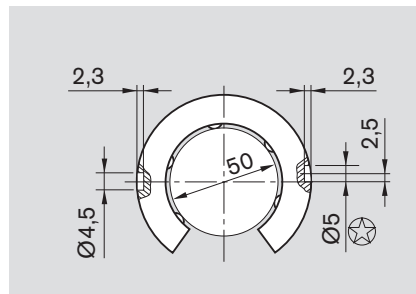
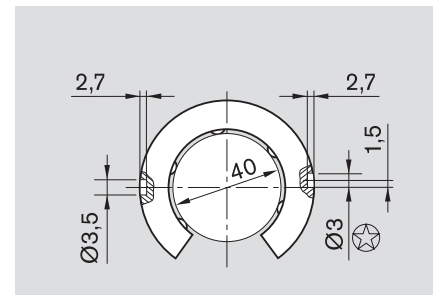
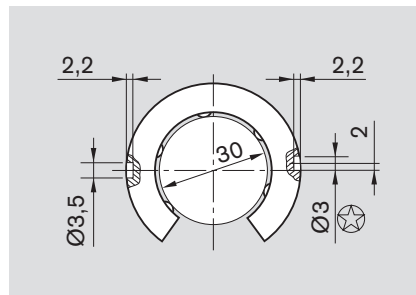
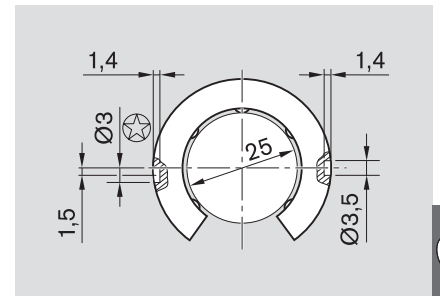
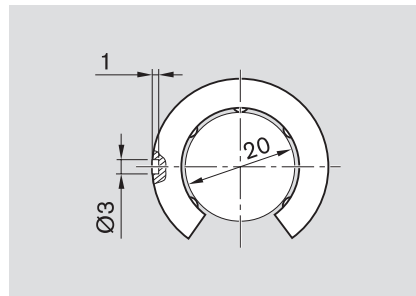
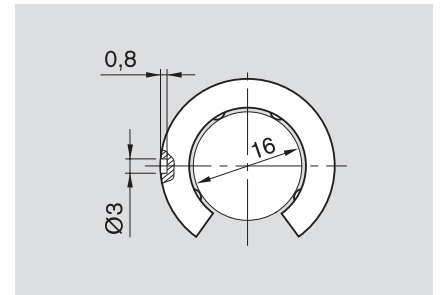
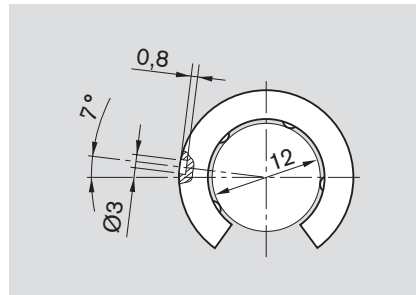
Offene Super-Kugelbüchsen sind mit der hierfür erforderlichen Fixierungsbohrung versehen, die ab Wellendurchmesser 25 mit einem Stern  gekennzeichnet ist. Bei der Montage wird der Kerbstift auf die angegebene Tiefe eingeschlagen. Anschließend wird die Super-Kugelbüchse am Außendurchmesser soweit eingengt, bis sie sich am Stift vorbeischieben lässt. Beim Ausrichten der Kugelbüchse im Gehäuse rastet der Kerbstift in die Fixierungsbohrung ein. Aufnahmebohrung für Kerbstift im Gehäuse:

Wellendurchmesser 12 bis 40:
Ø 3,0 H11
(Kerbstift ISO 8744-3x ...-St)

Wellendurchmesser 50:
Ø 5,0 H11
(Kerbstift ISO 8744-5x ...-St)

Super-Kugelbüchsen für Wellendurchmesser 25 bis 50 haben 2 Fixierbohrungen.

Die 2. Fixierbohrung (Ø 3,5 für Wellendurchmesser 25, 30 und 40 und Ø 4,5 für Wellendurchmesser 50) kann alternativ zur Sicherung der Kugelbüchse verwendet werden.



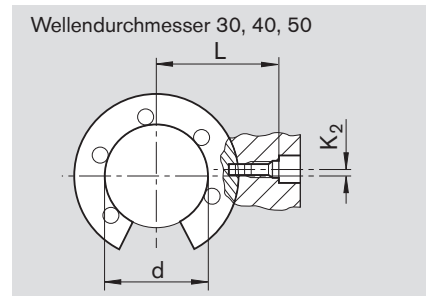
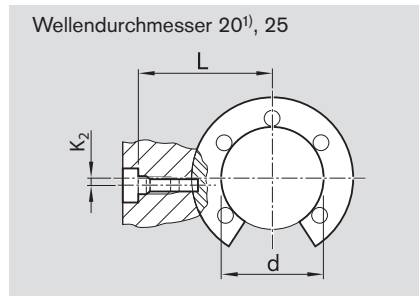
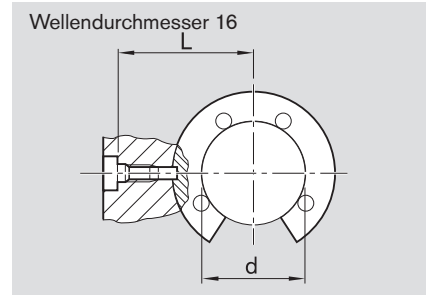
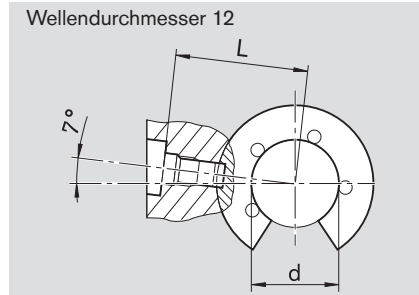
Welle Ø d (mm)	Maße (mm)		Gewicht (g)	Aufnahmebohrung für Kerbstift (mm)	Materialnummer Kegelkerbstift
	d ₁	L			
12 ... 40	3	8,2	0,5	Ø 3 H11	R3425 013 00
	3	10,2	0,6		R3425 014 00
	3	14,2	0,8		R3425 015 00
50	5	20,4	3,1	Ø 5 H11	R3425 016 00
	5	14,0	2,2		R3425 017 00

Super-Kugelbüchsen  und 

Kundeneigene Gehäuse

Fixierung

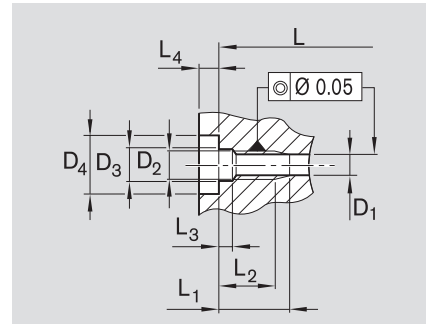
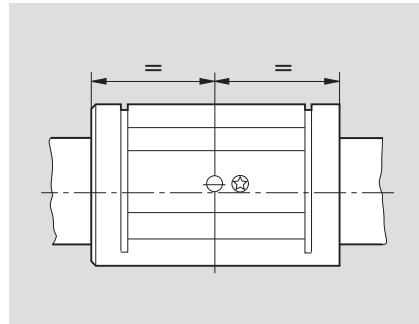
- Axial- und Verdrehssicherung mit Zentrierschraube



1) $K_2 = 0$ mm

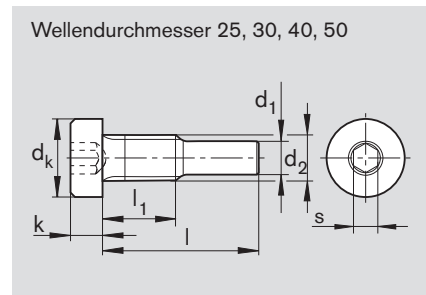
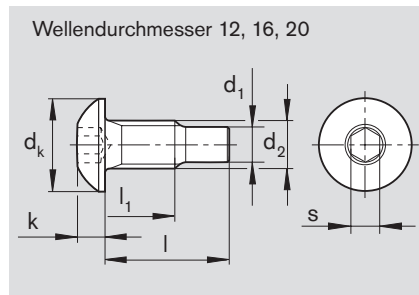
Montagehinweis:

Offene Super-Kugelbüchsen sind mit der hierfür erforderlichen Fixierungsbohrung versehen, die ab Wellendurchmesser 25 mit einem Stern "☉" gekennzeichnet ist. Bei der Montage wird die Fixierbohrung der Kugelbühse zur Schraubenbohrung im Gehäuse ausgerichtet. Anschließend wird die Schraube eingeschraubt und mit dem angegebenen Drehmoment angezogen.



Zentrierschrauben

Die Zentrierschrauben sind selbstsichernd.

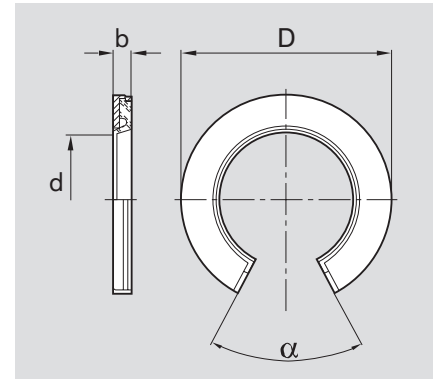


Maße (mm)																	Gewicht (g)	Zentrierschraube		
Welle Ød	L	K ₂	L ₁	L ₂ min.	L ₃ +0,2	L ₄ min	D ₁ +0,1	D ₂	D ₃ H13	D ₄ H13	d ₂	d _k	d ₁	l	l ₁	k		s	Material- nummer	Anziehdreh- moment (Nm)
12	18,80 _{-0,10}	-	7,2 _{max}	5,2	1,3	2,5	3,1	M4	4,5	8	M4	7,6	3	8,45	4,5	2,2	2,5	1,3	R3429 008 01	1,9
16	22,50 _{-0,10}	0	8,5 ^{+0,2}	6,5	1,3	2,5	3,1	M4	4,5	8	M4	7,6	3	10,15	5,7	2,2	2,5	1,4	R3429 009 01	1,9
20	25,50 _{-0,10}	0	8,5 ^{+0,2}	6,5	1,3	2,5	3,1	M4	4,5	8	M4	7,6	3	10,15	5,7	2,2	2,5	1,4	R3429 009 01	1,9
25	33,05 _{-0,10}	1,5	10,0 ^{+0,2}	8,0	2,0	3,2	3,1	M4	4,5	8	M4	7,0	3	14,10	6,5	2,8	2,5	1,8	R3427 009 09	1,9
30	36,00 _{-0,15}	2,0	10,0 ^{+0,2}	8,0	2,0	3,2	3,1	M4	4,5	8	M4	7,0	3	14,10	6,5	2,8	2,5	1,8	R3427 009 09	1,9
40	42,90 _{-0,15}	1,5	10,0 ^{+0,2}	8,0	2,0	3,2	3,1	M4	4,5	8	M4	7,0	3	14,10	6,5	2,8	2,5	1,8	R3427 009 09	1,9
50	58,50 _{-0,20}	2,5	17,5 ^{+0,5}	13,5	3,7	6,0	5,1	M8	9,0	15	M8	13,0	5	22,80	12,5	5,0	5,0	11,1	R3427 005 09	16,0

Dichtringe offen

Konstruktion:

- Metallkapsel, verzinkt
- Dichtring aus Elastomer



Maße (mm)			Winkel (°)	Gewicht (g)	Materialnummer Dichtringe
Welle Ø d	D ¹⁾	b +0,1 -0,2	α ²⁾		
12	22	3	66	2,0	R1331 712 50
16	26	3	68	2,6	R1331 716 50
20	32	4	55	4,7	R1331 720 50
25	40	4	57	7,7	R1331 725 50
30	47	5	57	13,5	R1331 730 50
40	62	5	56	25,0	R1331 740 50
50	75	6	54	42,0	R1331 750 50

1) Der Außendurchmesser D ist mit einem Übermaß von ca. 0,3 mm gefertigt.

Eine zusätzliche Fixierung ist nicht erforderlich.

Bei Vibrationen oder hohen Beschleunigungen wird eine zusätzliche Fixierung empfohlen.

2) Kleinstmaß in eingebautem Zustand; in einer Bohrung mit Nennmaß "D".

Super-Kugelbüchsen 

Super-Kugelbüchse mit Fluchtungsfehlerausgleich

Super-Kugelbüchsen, R0670 geschlossen

Super-Kugelbüchsen, R0671 offen

Konstruktion

- Führungskäfig und Außenhülse aus PA oder POM
- Gehärtete Stahleinlagen mit geschliffener Laufbahnrille
- Kugeln aus Wälzlagerstahl
- Ausgleich von Fluchtungsfehlern bis 30'
- Ohne Dichtring
- Mit integrierten Dichtringen
- Nicht erstbefettet

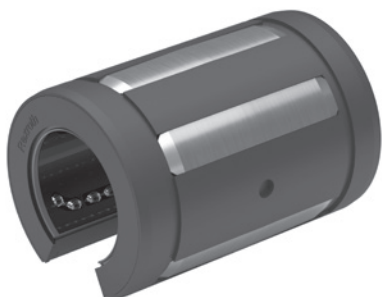
geschlossen



Welle Ø d (mm)	Materialnummer ohne Dichtring	mit zwei integrierten Dichtringen	Gewicht (kg)
	KBA- ..	KBA- .. -DD	
10	R0670 010 00	R0670 210 40	0,017
12	R0670 012 00	R0670 212 40	0,023
16	R0670 016 00	R0670 216 40	0,028
20	R0670 020 00	R0670 220 40	0,061
25	R0670 025 00	R0670 225 40	0,122
30	R0670 030 00	R0670 230 40	0,185
40	R0670 040 00	R0670 240 40	0,360
50	R0670 050 00	R0670 250 40	0,580

Mit einem integrierten Dichtring: R0670 1.. 40.

offen



Welle Ø d (mm)	Materialnummer ohne Dichtring	mit zwei integrierten Dichtringen	mit zwei integrierten Dichtringen und Längsdichtung	Gewicht (kg)
	KBA-O- ..	KBA-O- .. -DD	KBA-O- .. -VD	
12	R0671 012 00	R0671 212 40	R0671 212 45	0,018
16	R0671 016 00	R0671 216 40	R0671 216 45	0,022
20	R0671 020 00	R0671 220 40	R0671 220 45	0,051
25	R0671 025 00	R0671 225 40	R0671 225 45	0,102
30	R0671 030 00	R0671 230 40	R0671 230 45	0,155
40	R0671 040 00	R0671 240 40	R0671 240 45	0,300
50	R0671 050 00	R0671 250 40	R0671 250 45	0,480

Mit einem integrierten Dichtring: R0671 1.. 40.

Separate Dichtringe siehe Abschnitt "Kundeneigene Gehäuse".

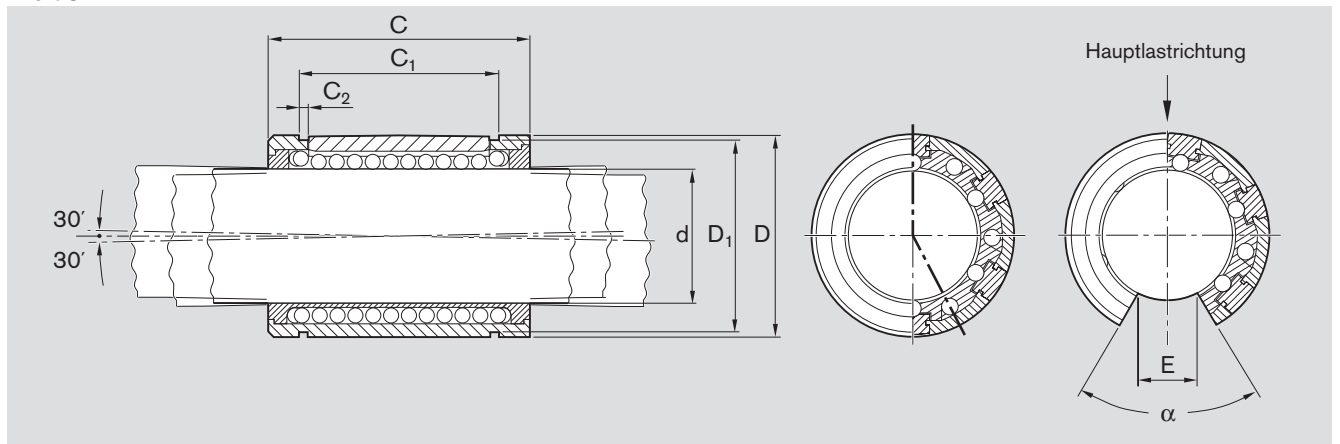
Die Festlegung der dynamischen Tragzahlen basiert auf 100 000 m Hubweg.
Werden 50 000 m zugrunde gelegt, die Werte C nach Tabelle mit 1,26 multiplizieren.

Erklärungsbeispiel der Kurzbezeichnung

KB	A	O	20	DD
Kugelbüchse	Super 	Offen	Ø 20	2 Dichtungen

Weitere Informationen zur Kurzbezeichnung siehe Seite 38.

Maße



geschlossen

Maße (mm)						Kugelreihen	Radialluft (µm)			Tragzahlen (N)			
Ød	D	C h13	C ₁ H13	C ₂	D ₁		Welle/Bohrung			min	dyn. C max	min	stat. C ₀ max
10	19	29	21,6	1,3	18,0	5	+9 +36	+21 -6	+15 -12	600	820	330	480
12	22	32	22,6	1,3	21,0	5	+38 +10	+23 -5	+17 -11	830	1140	420	620
16	26	36	24,6	1,3	24,9	5	+38 +10	+23 -5	+17 -11	1020	1400	530	780
20	32	45	31,2	1,6	30,5	6	+43 +11	+25 -7	+18 -14	2020	2470	1050	1340
25	40	58	43,7	1,85	38,5	6	+43 +11	+25 -7	+18 -14	3950	4820	2180	2790
30	47	68	51,7	1,85	44,5	6	+43 +11	+25 -7	+18 -14	4800	5860	2790	3570
40	62	80	60,3	2,15	58,5	6	+50 +12	+29 -9	+20 -18	8240	10070	4350	5570
50	75	100	77,3	2,65	71,5	6	+50 +12	+29 -9	+20 -18	12060	14730	6470	8280

offen

Maße (mm)						Winkel α (°)	Kugelreihen	Radialluft (µm)			Tragzahlen ²⁾ (N)	
Ød	D	C h13	C ₁ H13	C ₂	E ¹⁾			Welle/Bohrung			dyn. C	stat. C ₀
12	22	32	22,6	1,3	6,5	66	4	+38 +10	+23 -5	+17 -11	1060	510
16	26	36	24,6	1,3	9,0	68	4	+38 +10	+23 -5	+17 -11	1500	830
20	32	45	31,2	1,6	9,0	55	5	+43 +11	+25 -7	+18 -14	2570	1180
25	40	58	43,7	1,85	11,5	57	5	+43 +11	+25 -7	+18 -14	5040	2470
30	47	68	51,7	1,85	14,0	57	5	+43 +11	+25 -7	+18 -14	5020	2880
40	62	80	60,3	2,15	19,5	56	5	+50 +12	+29 -9	+20 -18	8620	4480
50	75	100	77,3	2,65	22,5	54	5	+50 +12	+29 -9	+20 -18	12500	6620

⚠ Bei Belastung in Öffnungsrichtung bitte Diagramme auf Seite 41 beachten.

- 1) Kleinmaß bezogen auf Ø d
- 2) Die Tragzahlen gelten für die Hauptlastichtung.

Super-Kugelhülsen 

Super-Kugelhüchse ohne Fluchtungsfehlerausgleich

Super-Kugelhüchsen, R0672 geschlossen

Super-Kugelhüchsen, R0673 offen

Konstruktion

- Führungskäfig und Außenhülse aus PA oder POM
- Gehärtete Stahleinlagen mit geschliffener Laufbahnritze
- Kugeln aus Wälzgerstahl
- Ohne Dichtring
- Mit integrierten Dichtringen
- Nicht erstbefettet



Welle Ø d (mm)	Materialnummer		Gewicht (kg)
	ohne Dichtring KBB- ..	mit zwei integrierten Dichtringen KBB- .. -DD	
10	R0672 010 00	R0672 210 40	0,017
12	R0672 012 00	R0672 212 40	0,023
16	R0672 016 00	R0672 216 40	0,028
20	R0672 020 00	R0672 220 40	0,061
25	R0672 025 00	R0672 225 40	0,122
30	R0672 030 00	R0672 230 40	0,185
40	R0672 040 00	R0672 240 40	0,360
50	R0672 050 00	R0672 250 40	0,580

Mit einem integrierten Dichtring: R0672 1.. 40.



Welle Ø d (mm)	Materialnummer			Gewicht (kg)
	ohne Dichtring KBB-O- ..	mit zwei integ- rierten Dichtringen KBB-O- .. -DD	mit zwei integrierten Dichtringen und Längsdichtung KBB-O- .. -VD	
12	R0673 012 00	R0673 212 40	R0673 212 45	0,018
16	R0673 016 00	R0673 216 40	R0673 216 45	0,022
20	R0673 020 00	R0673 220 40	R0673 220 45	0,051
25	R0673 025 00	R0673 225 40	R0673 225 45	0,102
30	R0673 030 00	R0673 230 40	R0673 230 45	0,155
40	R0673 040 00	R0673 240 40	R0673 240 45	0,300
50	R0673 050 00	R0673 250 40	R0673 250 45	0,480

Mit einem integrierten Dichtring: R0673 1.. 40.

Separate Dichtringe siehe Abschnitt "Kundeneigene Gehäuse".

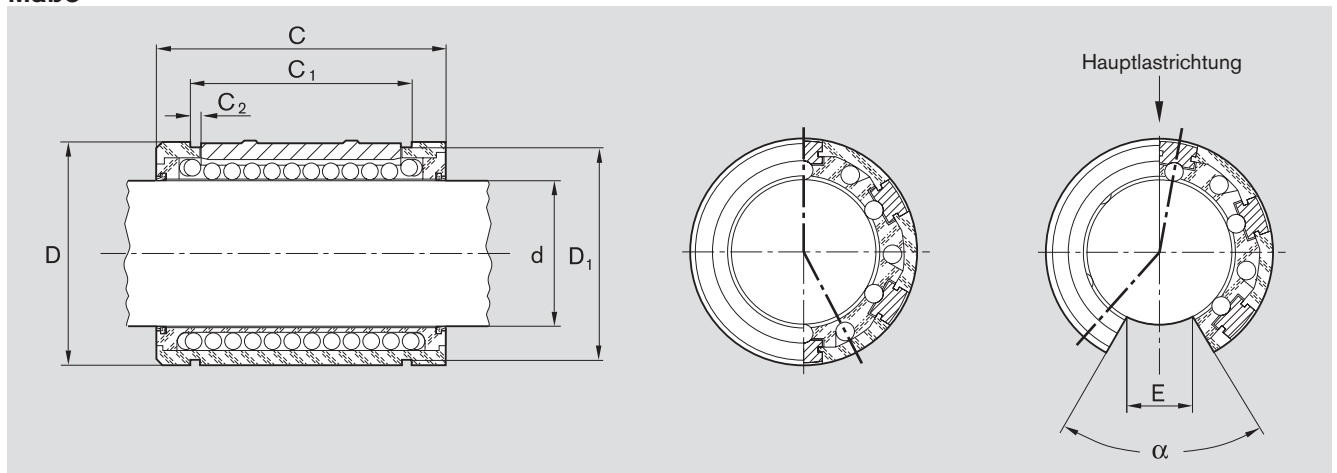
Die Festlegung der dynamischen Tragzahlen basiert auf 100 000 m Hubweg.
Werden 50 000 m zugrunde gelegt, die Werte C nach Tabelle mit 1,26 multiplizieren.

Erklärungsbeispiel der Kurzbezeichnung

KB	B	O	20	DD
Kugelhüchse	Super 	Offen	Ø 20	2 Dichtungen

Weitere Informationen zur Kurzbezeichnung siehe Seite 38.

Maße



geschlossen

Maße (mm)						Kugelreihen	Radialluft (µm)			Tragzahlen (N)			
Ød	D	C h13	C ₁ H13	C ₂	D ₁		Welle/Bohrung			min	dyn. C max	min	stat. C ₀ max
10	19	29	21,6	1,3	18,0	5	h6/H7 +9 +36	h6/K7 +21 -6	h6/M7 +15 -12	600	820	330	480
12	22	32	22,6	1,3	21,0	5	+38 +10	+23 -5	+17 -11	830	1140	420	620
16	26	36	24,6	1,3	24,9	5	+38 +10	+23 -5	+17 -11	1020	1400	530	780
20	32	45	31,2	1,6	30,5	6	+43 +11	+25 -7	+18 -14	2020	2470	1050	1340
25	40	58	43,7	1,85	38,5	6	+43 +11	+25 -7	+18 -14	3950	4820	2180	2790
30	47	68	51,7	1,85	44,5	6	+43 +11	+25 -7	+18 -14	4800	5860	2790	3570
40	62	80	60,3	2,15	58,5	6	+50 +12	+29 -9	+20 -18	8240	10070	4350	5570
50	75	100	77,3	2,65	71,5	6	+50 +12	+29 -9	+20 -18	12060	14730	6470	8280

offen

Maße (mm)						Winkel α (°)	Kugelreihen	Radialluft (µm)			Tragzahlen ²⁾ (N)	
Ød	D	C h13	C ₁ H13	C ₂	E ¹⁾			Welle/Bohrung			dyn. C	stat. C ₀
12	22	32	22,6	1,3	6,5	66	4	h6/H7 +38 +10	h6/K7 +23 -5	h6/M7 +17 -11	1060	510
16	26	36	24,6	1,3	9,0	68	4	+38 +10	+23 -5	+17 -11	1500	830
20	32	45	31,2	1,6	9,0	55	5	+43 +11	+25 -7	+18 -14	2570	1180
25	40	58	43,7	1,85	11,5	57	5	+43 +11	+25 -7	+18 -14	5040	2770
30	47	68	51,7	1,85	14,0	57	5	+43 +11	+25 -7	+18 -14	5020	2880
40	62	80	60,3	2,15	19,5	56	5	+50 +12	+29 -9	+20 -18	8620	4480
50	75	100	77,3	2,65	22,5	54	5	+50 +12	+29 -9	+20 -18	12500	6620

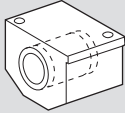
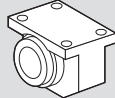
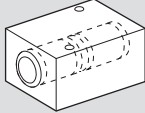
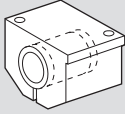
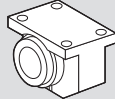
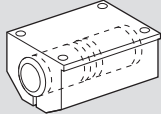
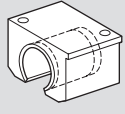
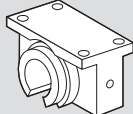
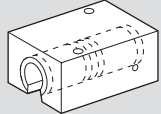
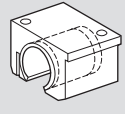
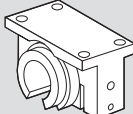
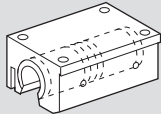
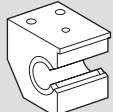
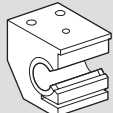
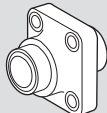
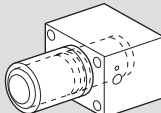
⚠ Bei Belastung in Öffnungsrichtung bitte Diagramme auf Seite 41 beachten.

1) Kleinmaß bezogen auf Ø d

2) Die Tragzahlen gelten für die Hauptlastichtung.

Linear-Sets mit Super-KugelbÜhsen **A** oder **B**

Übersicht

	Linear-Sets Super-KugelbÜhsen A mit Fluchtungsfehlerausgleich Super-KugelbÜhsen B ohne Fluchtungsfehlerausgleich		Tandem-Linear-Sets Super-KugelbÜhsen A mit Fluchtungsfehlerausgleich
	Aluminium-Gehäuse	Guss-/Stahl-Gehäuse	Aluminium-Gehäuse
Geschlossen Für präzise FÜhrungen bei einfachster Montage. Ausführung mit festem HÜllkreis.	R1035 ... 	R1065 ... 	R1085 ... 
Einstellbar Für spielfreie oder vorgespannte FÜhrungen. Eine Stellschraube ermöglicht die Einstellung der Radialluft. Diese Linear-Sets werden spielfrei eingestellt geliefert.	R1036 ... 	R1066 ... 	R1032 ... 
Offen Für lange FÜhrungen, bei denen die Wellen unterstÜtzt werden mÜssen und hohe Anforderungen an die Steifigkeit gestellt werden.	R1037 ... 	R1067 ... 	R1087 ... 
Offen, einstellbar Für spielfreie oder vorgespannte FÜhrungen. Eine Stellschraube ermöglicht die Einstellung der Radialluft. Diese Linear-Sets werden spielfrei eingestellt geliefert.	R1038 ... 	R1068 ... 	R1034 ... 
Seitlich offen Zur Aufnahme der Kräfte aus allen Richtungen ohne Tragzahlminderung.	R1071 ... 		
Seitlich offen, einstellbar Für spielfreie oder vorgespannte FÜhrungen. Eine Stellschraube ermöglicht die Einstellung der Radialluft. Diese Linear-Sets werden spielfrei eingestellt geliefert.	R1072 ... 		
Flansch Diese Baueinheit ergÄnzt die Linear-Set-Baureihen und ermöglicht Konstruktionen mit senkrecht zur Aufnahme-fläche angeordneter Welle.		R1081 ... 	R1083 ... 

Vorteile/Montage

Vorteile

Hohe Tragzahl und Steifigkeit

Unabhängig von der Lastrichtung bieten diese Linear-Sets eine große Steifigkeit, auch bei Ausnutzung der hohen Tragzahlen.

Kompakte Blockbauweise und einfache Montage bei der Aluminiumausführung

Die verwendete Super-Kugelbüchse ist in dem kompakten Gehäuse völlig umschlossen und gegen Außeneinwirkungen geschützt. Die Gewinde erlauben auch ein Verschrauben von oben bzw. von unten. Die Gehäuse lassen sich durch die Anschlagkante leicht ausrichten, so dass ein Verspannen der Kugelbüchsen vermieden wird. Zentrierbohrungen erleichtern zusätzliches Versteifen.

Hohe Präzision und Funktionssicherheit

Die Gehäusekonstruktion und die eingebaute Super-Kugelbüchse gewährleisten hohe Präzision und Funktionssicherheit.

Spielfreie Führungen

Mit den einstellbaren Kugelbüchsen lassen sich spielfreie Führungen realisieren.

Betriebstemperaturen

-10 °C bis 80 °C.

Montage

Radialluft

Die in den Tabellen angegebenen Werte für die Radialluft sind statistisch ermittelt und entsprechen den in der Praxis zu erwartenden Werten.

Die einstellbaren Linear-Sets werden bereits im Werk mit einer h5-Welle (Untergrenze) in aufgespanntem Zustand spielfrei eingestellt.

Höhenmaß

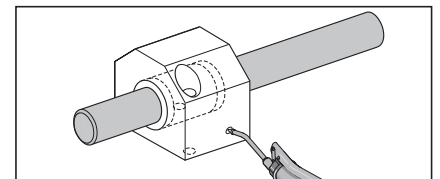
Die in den Tabellen bei Linear-Sets angegebenen Toleranz-Werte für das Höhenmaß "H" sind statistisch ermittelt und entsprechen den Werten, die in der Praxis zu erwarten sind.

Schrauben

Für die Befestigung der Linear-Sets empfehlen wir Schrauben nach ISO 4762-8.8.

Schmierung

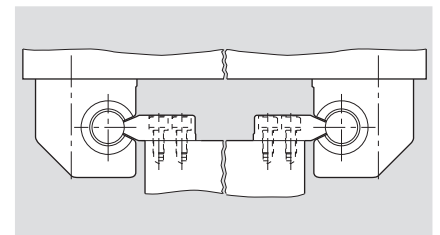
Schmierung bei nachschmierbarer Kugelbüchse nur bei eingeführter Welle, bis Schmierstoff austritt.



Einbauhinweise für Linear-Set seitlich offen

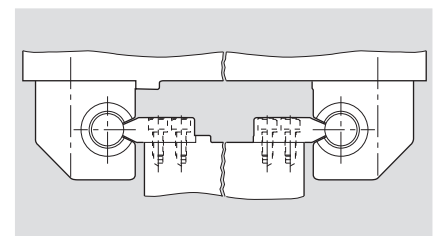
Ohne Anschlagkanten

- Erste Welle mit Wellenunterstützung gerade ausrichten und verschrauben.
- Zweite Welle parallel ausrichten und verschrauben.
- Linear-Sets auf die Welle aufschieben und mit Maschinentisch verschrauben.



Mit Anschlagkanten

- Erste Welle mit Wellenunterstützung an Anschlagkante anpressen und Wellenunterstützung verschrauben.
- Zweite Welle parallel ausrichten und Wellenunterstützung verschrauben.
- Linear-Sets auf die Wellen aufschieben. Anschließend:
 - a) bei je einer Anschlagkante am Maschinenunterbau und Maschinentisch: Linear-Sets der ersten Welle an Anschlagkante des Maschinentisches anpressen und verschrauben. Linear-Sets der zweiten Welle mit Maschinentisch verschrauben.



- b) bei nur einer Anschlagkante am Maschinenunterbau: Linear-Sets mit Maschinentisch verschrauben.



Linear-Sets mit Super-Kugelbüchsen **A** oder **B**

Linear-Sets, R1035 geschlossen

Linear-Sets, R1036 einstellbar

Konstruktion

- Präzisions-Gehäuse in Leichtbauweise (Aluminium)
- Super-Kugelbüchse mit oder ohne Fluchtungsfehlerausgleich
- Vorgesetzte Dichtringe
- Nachschmierbar



Welle Ø d (mm)	Materialnummer mit Super-Kugelbüchse A Nachschmierbar mit zwei Dichtringen LSA-A- .. -DD	mit Super-Kugelbüchse B Nachschmierbar mit zwei Dichtringen LSA-B- .. -DD	Gewicht (kg)
	10	R1035 610 20	
12	R1035 612 20	R1035 812 20	0,13
16	R1035 616 20	R1035 816 20	0,20
20	R1035 620 20	R1035 820 20	0,34
25	R1035 625 20	R1035 825 20	0,65
30	R1035 630 20	R1035 830 20	0,97
40	R1035 640 20	R1035 840 20	1,80
50	R1035 650 20	R1035 850 20	3,00



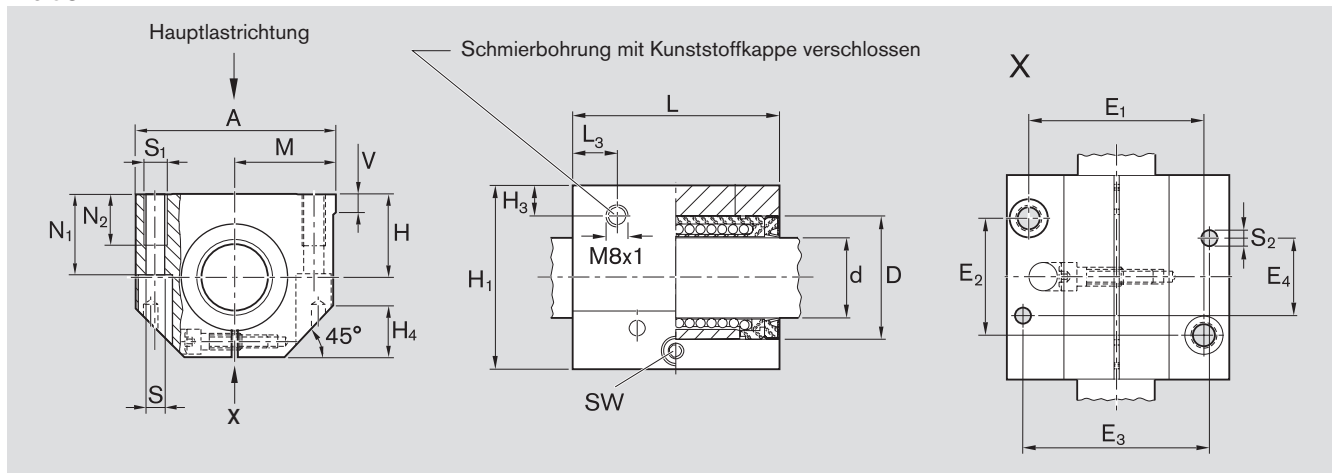
Welle Ø d (mm)	Materialnummer mit Super-Kugelbüchse A Nachschmierbar mit zwei Dichtringen LSAE-A- .. -DD	mit Super-Kugelbüchse B Nachschmierbar mit zwei Dichtringen LSAE-B- .. -DD	Gewicht (kg)
	10	R1036 610 20	
12	R1036 612 20	R1036 812 20	0,13
16	R1036 616 20	R1036 816 20	0,20
20	R1036 620 20	R1036 820 20	0,34
25	R1036 625 20	R1036 825 20	0,65
30	R1036 630 20	R1036 830 20	0,97
40	R1036 640 20	R1036 840 20	1,80
50	R1036 650 20	R1036 850 20	3,00

Erklärungsbeispiel der Kurzbezeichnung

LS	A	E	B	20	DD
Linear-Set	Aluminium	Einstellbar	Super B	Ø 20	2 Dichtungen

Weitere Informationen zur Kurzbezeichnung siehe Seite 39.

Maße



Maße (mm)																					
Ø d	D	H ¹⁾ +0,008 -0,016	H ₁	M ¹⁾ ±0,01	A	L	E ₁	E ₂	E ₃	E ₄	S ²⁾	S ₁	S ₂ ³⁾	N ₁	N ₂	H ₃	L ₃	V	SW	H ₄	
10	19	16	31,5	20,0	40	36	29±0,15	20±0,15	31	29	4,3	M5	4	15,0	11	10,0	10,5	5,0	2,5	10	
12	22	18	35,0	21,5	43	39	32±0,15	23±0,15	34	32	4,3	M5	4	16,5	11	10,0	10,5	5,0	2,5	10	
16	26	22	42,0	26,5	53	43	40±0,15	26±0,15	42	35	5,3	M6	4	21,0	13	10,0	11,5	5,0	3,0	13	
20	32	25	50,0	30,0	60	54	45±0,15	32±0,15	50	45	6,6	M8	5	24,0	18	10,0	13,5	5,0	4,0	16	
25	40	30	60,0	39,0	78	67	60±0,15	40±0,15	64	20	8,4	M10	6	29,0	22	10,0	15,0	6,5	5,0	20	
30	47	35	70,0	43,5	87	79	68±0,15	45±0,15	72	30	8,4	M10	6	34,0	22	11,5	16,0	8,0	5,0	22	
40	62	45	90,0	54,0	108	91	86±0,15	58±0,15	90	35	10,5	M12	8	44,0	26	14,0	18,0	10,0	6,0	28	
50	75	50	105,0	66,0	132	113	108±0,20	50±0,20	108	42	13,5	M16	10	49,0	34	12,5	22,0	12,0	8,0	37	

Ø d (mm)	Radialluft (µm)		Tragzahlen ⁴⁾ (N)	
	R1035 Welle h6	R1036	dyn. C	stat. C ₀
10	+36 +9	ab Werk mit h5-Welle (Untergrenze) spielfrei eingestellt in aufgespanntem Zustand	730	380
12	+38 +10		1020	490
16	+38 +10		1250	620
20	+43 +11		2470	1340
25	+43 +11		4820	2790
30	+43 +11		5860	3570
40	+50 +12		10070	5570
50	+50 +12		14730	8280

- 1) In aufgespanntem Zustand (festgeschraubt) bezogen auf Ø d.
- 2) Befestigungsschrauben ISO 4762-8.8.
- 3) Zentrierungen für Stiftbohrungen.
- 4) Die Tragzahlen gelten für die Hauptlast-richtung.
Entspricht die Lastrichtung nicht der Hauptlast-richtung, sind die Tragzahlen mit folgenden Faktoren zu multiplizieren:
 Ø d 10 bis 16: f = 0,82, f₀ = 0,86
 Ø d 20 bis 50: f = 0,82, f₀ = 0,78

Die Festlegung der dynamischen Tragzahlen basiert auf 100 000 m Hubweg. Werden 50 000 m zugrunde gelegt, die Werte C nach Tabelle mit 1,26 multiplizieren.

Linear-Sets mit Super-Kugelhülsen **A** oder **B**

Linear-Sets, R1037 offen

Linear-Sets, R1038 offen, einstellbar

Konstruktion

- Präzisions-Gehäuse in Leichtbauweise (Aluminium)
- Fixierung mit Kegelkerbstift
- Super-Kugelhülse mit oder ohne Fluchtungsfehlerausgleich
- Vorgesetzte Dichtringe
- Nachschmierbar



Welle Ø d (mm)	Materialnummer mit Super-Kugelhülse A Nachschmierbar mit zwei Dichtringen LSAO-A- .. -DD	mit Super-Kugelhülse B Nachschmierbar mit zwei Dichtringen LSAO-B- .. -DD	Gewicht (kg)
	12	R1037 612 20	
16	R1037 616 20	R1037 816 20	0,17
20	R1037 620 20	R1037 820 20	0,30
25	R1037 625 20	R1037 825 20	0,57
30	R1037 630 20	R1037 830 20	0,86
40	R1037 640 20	R1037 840 20	1,60
50	R1037 650 20	R1037 850 20	2,60



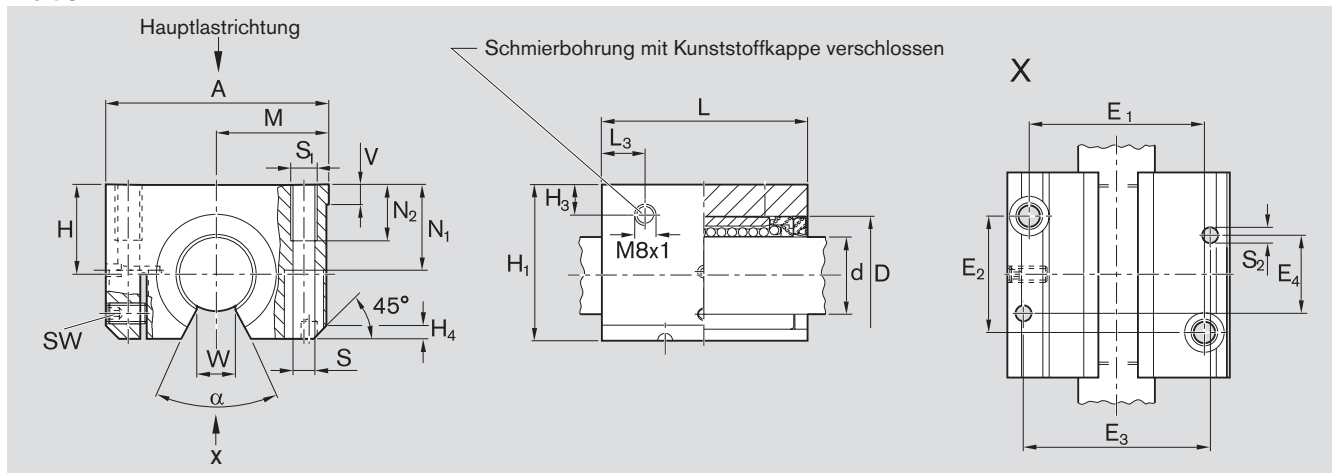
Welle Ø d (mm)	Materialnummer mit Super-Kugelhülse A Nachschmierbar mit zwei Dichtringen LSAOE-A- .. -DD	mit Super-Kugelhülse B Nachschmierbar mit zwei Dichtringen LSAOE-B- .. -DD	Gewicht (kg)
	12	R1038 612 20	
16	R1038 616 20	R1038 816 20	0,17
20	R1038 620 20	R1038 820 20	0,30
25	R1038 625 20	R1038 825 20	0,57
30	R1038 630 20	R1038 830 20	0,86
40	R1038 640 20	R1038 840 20	1,60
50	R1038 650 20	R1038 850 20	2,60

Erklärungsbeispiel der Kurzbezeichnung

LS	A	O	E	B	20	DD
Linear-Set	Aluminium	Offen	Einstellbar	Super B	Ø 20	2 Dichtringen

Weitere Informationen zur Kurzbezeichnung siehe Seite 39.

Maße



Maße (mm)

Ø d	D	H ¹⁾ +0,008 -0,016	H ₁	M ¹⁾ ±0,01	A	L	E ₁	E ₂	E ₃	E ₄	S ²⁾	S ₁	S ₂ ³⁾	N ₁	N ₂	H ₃	L ₃	V	SW	W ⁴⁾	H ₄
12	22	18	28	21,5	43	39	32±0,15	23±0,15	34	32	4,3	M5	4	16,5	11	10,0	10,5	5,0	2,5	6,5	1,5
16	26	22	35	26,5	53	43	40±0,15	26±0,15	42	35	5,3	M6	4	21,0	13	10,0	11,5	5,0	2,5	9,0	2,5
20	32	25	42	30,0	60	54	45±0,15	32±0,15	50	45	6,6	M8	5	24,0	18	10,0	13,5	5,0	2,5	9,0	3,5
25	40	30	51	39,0	78	67	60±0,15	40±0,15	64	20	8,4	M10	6	29,0	22	10,0	15,0	6,5	3,0	11,5	4,0
30	47	35	60	43,5	87	79	68±0,15	45±0,15	72	30	8,4	M10	6	34,0	22	11,5	16,0	8,0	3,0	14,0	6,0
40	62	45	77	54,0	108	91	86±0,15	58±0,15	90	35	10,5	M12	8	44,0	26	14,0	18,0	10,0	4,0	19,5	6,0
50	75	50	88	66,0	132	113	108±0,20	50±0,20	108	42	13,5	M16	10	49,0	34	12,5	22,0	12,0	5,0	22,5	6,0

Ø d (mm)	Winkel α (°)	Radialluft ⁵⁾ (µm)		Tragzahlen ⁶⁾ (N)	
		R1037 Welle h6	R1038	dyn. C	stat. C ₀
12	66	+28 -1	ab Werk mit h5-Welle (Untergrenze) spielfrei eingestellt in aufgespanntem Zustand	1060	510
16	68	+28 -1		1500	830
20	55	+31 -2		2570	1180
25	57	+31 -2		5040	2470
30	57	+31 -2		5020	2880
40	56	+35 -3		8620	4480
50	54	+35 -3		12500	6620

- 1) In aufgespanntem Zustand (festgeschraubt) bezogen auf Ø d.
- 2) Befestigungsschrauben ISO 4762-8.8.
- 3) Zentrierungen für Stiftbohrungen.
- 4) Kleinmaß bezogen auf Ø d.
- 5) In aufgespannten Zustand (festgeschraubt).
- 6) Die Tragzahlen gelten für die Hauptlast-richtung.

Die Festlegung der dynamischen Tragzahlen basiert auf 100 000 m Hubweg.
Werden 50 000 m zugrunde gelegt, die Werte C nach Tabelle mit 1,26 multiplizieren.

⚠ Bei Belastung in Öffnungsrichtung bitte Diagramme auf Seite 41 beachten.

Linear-Sets mit Super-Kugelhülsen **A** oder **B**

Linear-Sets, R1071 seitlich offen

Linear-Sets, R1072 seitlich offen, einstellbar

Konstruktion

- Präzisions-Gehäuse in Leichtbauweise (Aluminium)
- Fixierung mit Kegelkerbstift
- Super-Kugelhülse mit oder ohne Fluchtungsfehlerausgleich
- Vorgesetzte Dichtringe
- Nachschmierbar

Wirkt bei offenen Kugelhülsen die Belastung gegen die Öffnungsrichtung, muss gewöhnlich mit einer erheblichen Tragzahlminderung gerechnet werden. Um dies zu verhindern und einen gezielten Einbau offener Kugelhülsen zu ermöglichen, wurde das Linear-Set mit seitlicher Öffnung in Leichtbauweise entwickelt.



Welle Ø d (mm)	Materialnummer mit Super-Kugelhülse A Nachschmierbar mit zwei Dichtringen LSAS-A- .. -DD	mit Super-Kugelhülse B Nachschmierbar mit zwei Dichtringen LSAS-B- .. -DD	Gewicht (kg)
	20	R1071 620 20	
25	R1071 625 20	R1071 825 20	0,80
30	R1071 630 20	R1071 830 20	1,20
40	R1071 640 20	R1071 840 20	2,00
50	R1071 650 20	R1071 850 20	3,20



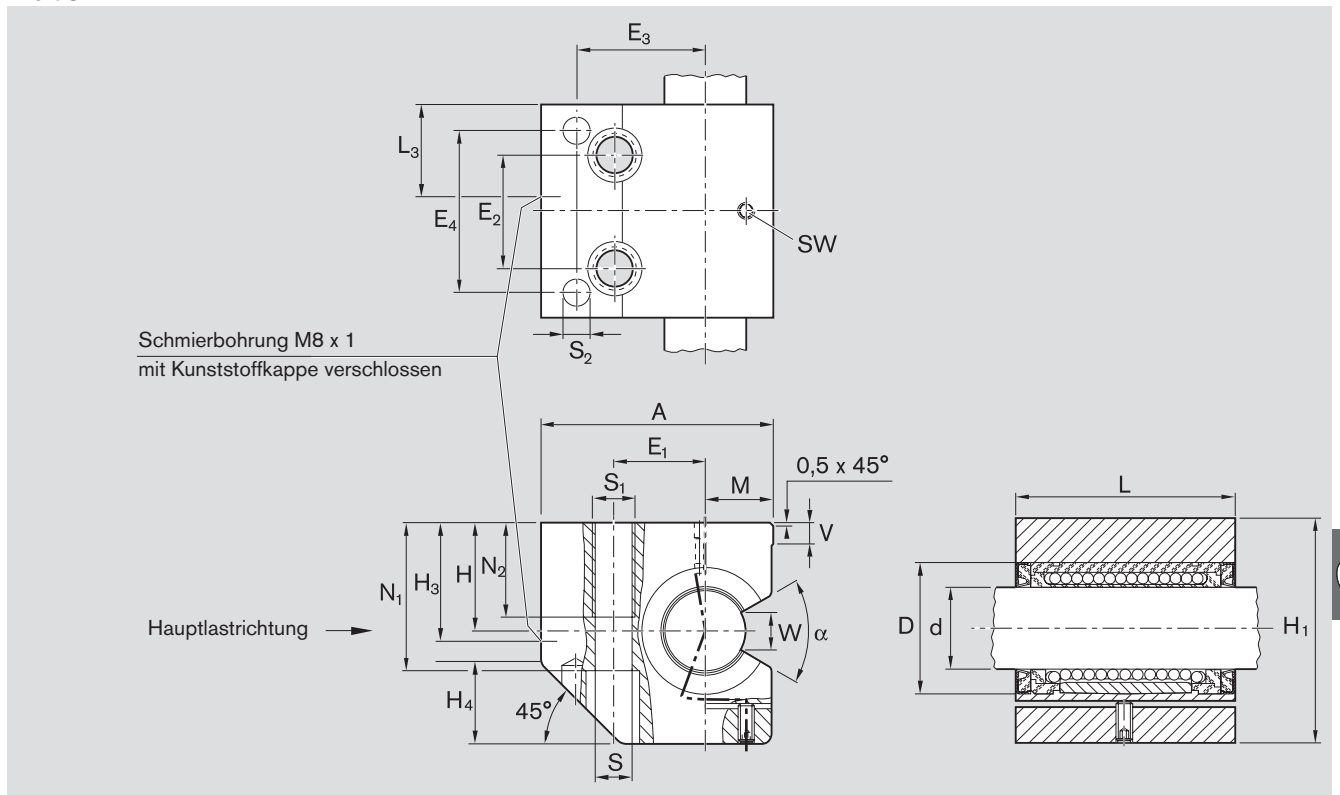
Welle Ø d (mm)	Materialnummer mit Super-Kugelhülse A Nachschmierbar mit zwei Dichtringen LSASE-A- .. -DD	mit Super-Kugelhülse B Nachschmierbar mit zwei Dichtringen LSASE-B- .. -DD	Gewicht (kg)
	20	R1072 620 20	
25	R1072 625 20	R1072 825 20	0,80
30	R1072 630 20	R1072 830 20	1,20
40	R1072 640 20	R1072 840 20	2,00
50	R1072 650 20	R1072 850 20	3,20

Erklärungsbeispiel der Kurzbezeichnung

LS	A	S	E	B	20	DD
Linear-Set	Aluminium	Seitlich offen	Einstellbar	Super B	Ø 20	2 Dichtungen

Weitere Informationen zur Kurzbezeichnung siehe Seite 39.

Maße



Maße (mm)																					
Ø d	D	H ¹⁾ +0,008 -0,016	H ₁	M ¹⁾ ±0,01	A	L	E ₁ ±0,15	E ₂ ±0,15	E ₃	E ₄	S ²⁾	S ₁	S ₂ ³⁾	N ₁	N ₂	V	SW	W ⁴⁾	H ₃	L ₃	H ₄
20	32	30	60	17	60	54	22	30	33	42	8,4	M10	6	42	15	5,0	2,5	9,0	32	23,5	22
25	40	35	72	21	75	67	28	36	42	52	10,5	M12	8	50	18	6,5	3,0	11,5	38	29,0	26
30	47	40	82	25	86	79	34	42	48	60	13,5	M16	10	55	24	8,0	3,0	14,0	44	34,0	30
40	62	45	100	32	110	91	43	48	62	68	15,5	M20	12	67	30	10,0	4,0	19,5	50	40,0	38
50	75	50	115	38	127	113	50	62	70	85	17,5	M20	12	78	30	12,0	5,0	22,5	56	48,0	45

Welle Ø d (mm)	Winkel α (°)	Radialluft ⁵⁾ (µm)		Tragzahlen ⁶⁾ (N)	
		R1071 Welle h6	R1072	dyn. C	stat. C ₀
20	55	+31 -2	ab Werk mit h5-Welle (Untergrenze) spielfrei eingestellt in aufgespanntem Zustand	2570	1180
25	57	+31 -2		5040	2470
30	57	+31 -2		5020	2880
40	56	+35 -3		8620	4480
50	54	+35 -3		12500	6620

- 1) In aufgespanntem Zustand (festgeschraubt) bezogen auf Ø d.
- 2) Befestigungsschrauben ISO 4762-8.8.
- 3) Zentrierungen für Stiftbohrungen.
- 4) Kleinstmaß bezogen auf Ø d.
- 5) In aufgespannten Zustand (festgeschraubt).
- 6) Die Tragzahlen gelten für die Hauptlastrichtung.

Die Festlegung der dynamischen Tragzahlen basiert auf 100 000 m Hubweg. Werden 50 000 m zugrunde gelegt, die Werte C nach Tabelle mit 1,26 multiplizieren.

Beachten Sie die Einbauhinweise für Linear-Sets mit seitlicher Öffnung.


Bei Belastung in Öffnungsrichtung bitte Diagramme auf Seite 41 beachten.

Linear-Sets mit Super-Kugelhüchsen  Tandem

Linear-Sets, R1085 geschlossen

Linear-Sets, R1032 einstellbar

Konstruktion

- Präzisions-Tandem-Gehäuse in Leichtbauweise (Aluminium)
- Zwei Super-Kugelhüchsen 
- Vorgesetzte Dichtringe
- Anschlagkante (bei Linear-Set Tandem, einstellbar)
- Nachschmierbar

geschlossen



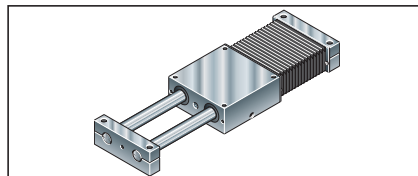
Welle Ø d (mm)	Materialnummer LSAT-A- ..-DD	Gewicht (kg)
12	R1085 612 20	0,27
16	R1085 616 20	0,41
20	R1085 620 20	0,72
25	R1085 625 20	1,35
30	R1085 630 20	2,01
40	R1085 640 20	3,67
50	R1085 650 20	6,30

einstellbar



Welle Ø d (mm)	Materialnummer LSATE-A- ..-DD	Gewicht (kg)
10	R1032 610 20	0,20
12	R1032 612 20	0,27
16	R1032 616 20	0,41
20	R1032 620 20	0,72
25	R1032 625 20	1,35
30	R1032 630 20	2,01
40	R1032 640 20	3,67
50	R1032 650 20	6,30

Auch als Linearschlitten erhältlich. Siehe Katalog "Linearschlitten", R310 3001.

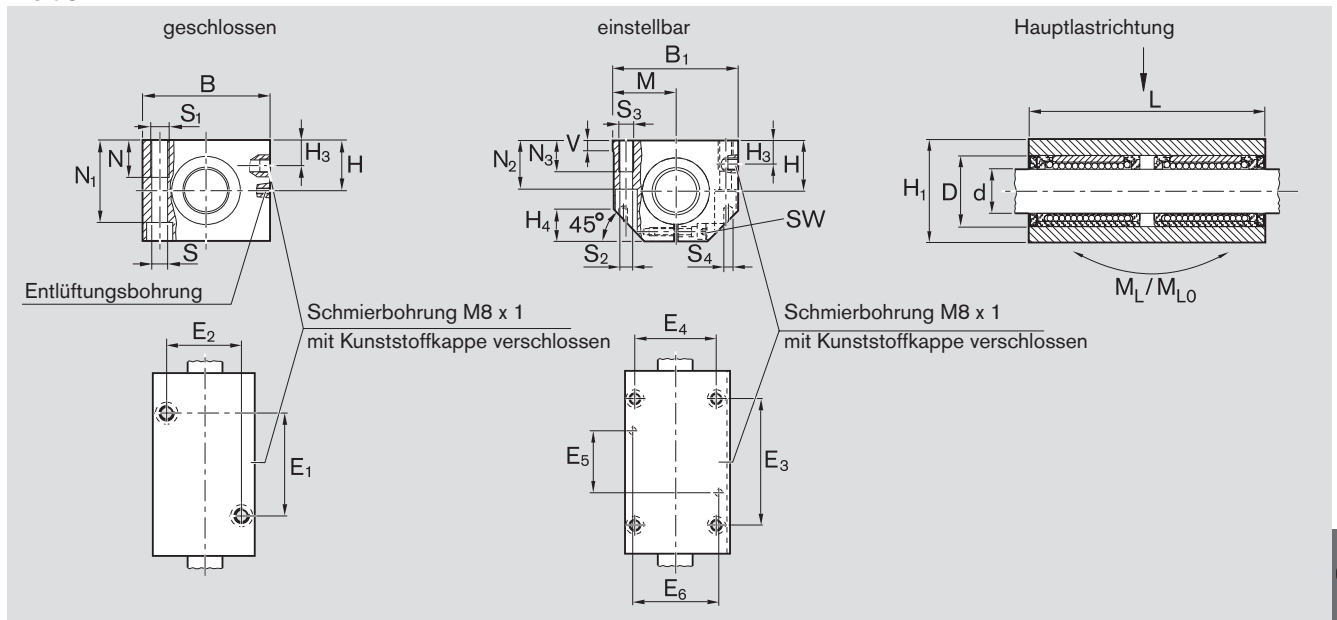


Erklärungsbeispiel der Kurzbezeichnung

LS	A	T	E	A	20	DD
Linear-Set	Aluminium	Tandem	Einstellbar	Super 	Ø 20	2 Dichtungen

Weitere Informationen zur Kurzbezeichnung siehe Seite 39.

Maße



Maße (mm)

Ø d	D	H ¹⁾	H ₁	H ₃	M ¹⁾	B	B ₁	L	E ₁ ²⁾	E ₂ ²⁾	E ₃ ²⁾	E ₄ ²⁾	E ₅	E ₆	S ³⁾	S ₁	S ₂ ³⁾	S ₃	S ₄ ⁴⁾	N	N ₁	N ₂	N ₃	V	SW	H ₄
		+0,008 -0,016			±0,01				±0,15	±0,15	±0,15	±0,15														
10	19	16	31,5	9	20,0	-	40	70	-	-	52	29	20	31	-	-	4,3	M5	4	-	-	15,0	11	5,0	2,5	10
12	22	18	35,0	10	21,5	42	43	76	40	30	56	32	24	34	5,3	M6	4,3	M5	4	13	28	16,5	11	5,0	2,5	10
16	26	22	42,0	12	26,5	50	53	84	45	36	64	40	28	42	5,3	M6	5,3	M6	4	13	35	21,0	13	5,0	3,0	13
20	32	25	50,0	13	30,0	60	60	104	55	45	76	45	32	50	6,6	M8	6,6	M8	5	18	41	24,0	18	5,0	4,0	16
25	40	30	60,0	15	39,0	74	78	130	70	54	94	60	42	64	8,4	M10	8,4	M10	6	22	49	29,0	22	6,5	5,0	20
30	47	35	70,0	16	43,5	84	87	152	85	62	106	68	52	72	10,5	M12	8,4	M10	6	26	56	34,0	22	8,0	5,0	22
40	62	45	90,0	20	54,0	108	108	176	100	80	124	86	60	90	13,5	M16	10,5	M12	8	34	74	44,0	26	10,0	6,0	28
50	75	50	105,0	20	66,0	130	132	224	125	100	160	108	80	108	13,5	M16	13,5	M16	10	34	89	49,0	35	12,0	8,0	37

Ø d (mm)	Radialluft (µm)		Tragzahlen ⁵⁾ (N)		Längstragmoment (Nm)	
	R1085 Welle h6	R1032	dyn. C	stat. C ₀	dyn. M _L	stat. M _{L0}
10	-	-	1180	760	17	12
12	+38 +10	ab Werk mit h5-Welle (Untergrenze) spielfrei eingestellt in aufgespanntem Zustand	1660	980	26	16
16	+38 +10		2430	1660	18	13
20	+43 +11		4010	2680	84	54
25	+43 +11		8180	4940	141	86
30	+43 +11		9520	7140	289	206
40	+50 +12		16360	11140	576	374
50	+50 +12		23930	16560	1097	725

- 1) In aufgespanntem Zustand (festgeschraubt) bezogen auf Ø d.
- 2) Wellendurchmesser 50: Toleranz ± 0,2
- 3) Befestigungsschrauben ISO 4762-8.8.
- 4) Zentrierungen für Stiftbohrungen.
- 5) Tragzahl, wenn beide Kugelhülsen gleichmäßig belastet werden. Die Tragzahlen gelten für die Hauptlastrichtung. Entspricht die Lastrichtung nicht der Hauptlastrichtung, sind die Tragzahlen mit folgenden Faktoren zu multiplizieren:

Ø d 10 bis 16: f = 0,82, f₀ = 0,86

Ø d 20 bis 50: f = 0,82, f₀ = 0,78

Schmierhinweis für Linear-Sets R1085:

Schmierung nur mit eingeführter Welle, bis Schmierstoff an der Entlüftungsbohrung austritt.


Die Festlegung der dynamischen Tragzahlen basiert auf 100 000 m Hubweg. Werden 50 000 m zugrunde gelegt, die Werte C nach Tabelle mit 1,26 multiplizieren.

Linear-Sets mit Super-Kugelhüchsen  Tandem

Linear-Sets, R1087 offen

Linear-Sets, R1034 offen, einstellbar

Konstruktion

- Präzisions-Tandem-Gehäuse in Leichtbauweise (Aluminium)
- Zwei Super-Kugelhüchsen 
- Zwei vorgesetzte Dichtringe
- Anschlagkante (bei Linear-Set Tandem, offen einstellbar)
- Nachschmierbar

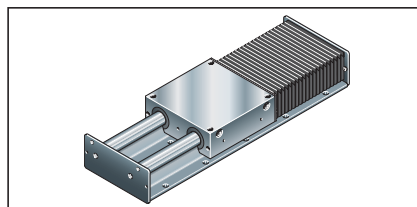


Welle	Materialnummer	Gewicht
$\varnothing d$ (mm)	LSATO-A- .. -DD	(kg)
12	R1087 612 20	0,22
16	R1087 616 20	0,34
20	R1087 620 20	0,62
25	R1087 625 20	1,17
30	R1087 630 20	1,68
40	R1087 640 20	3,15
50	R1087 650 20	5,50



Welle	Materialnummer	Gewicht
$\varnothing d$ (mm)	LSATOE-A-20-DD	(kg)
12	R1034 612 20	0,22
16	R1034 616 20	0,34
20	R1034 620 20	0,62
25	R1034 625 20	1,17
30	R1034 630 20	1,68
40	R1034 640 20	3,15
50	R1034 650 20	5,50

Auch als Linearschlitten erhältlich. Siehe Katalog "Linearschlitten" R310DE 3001.

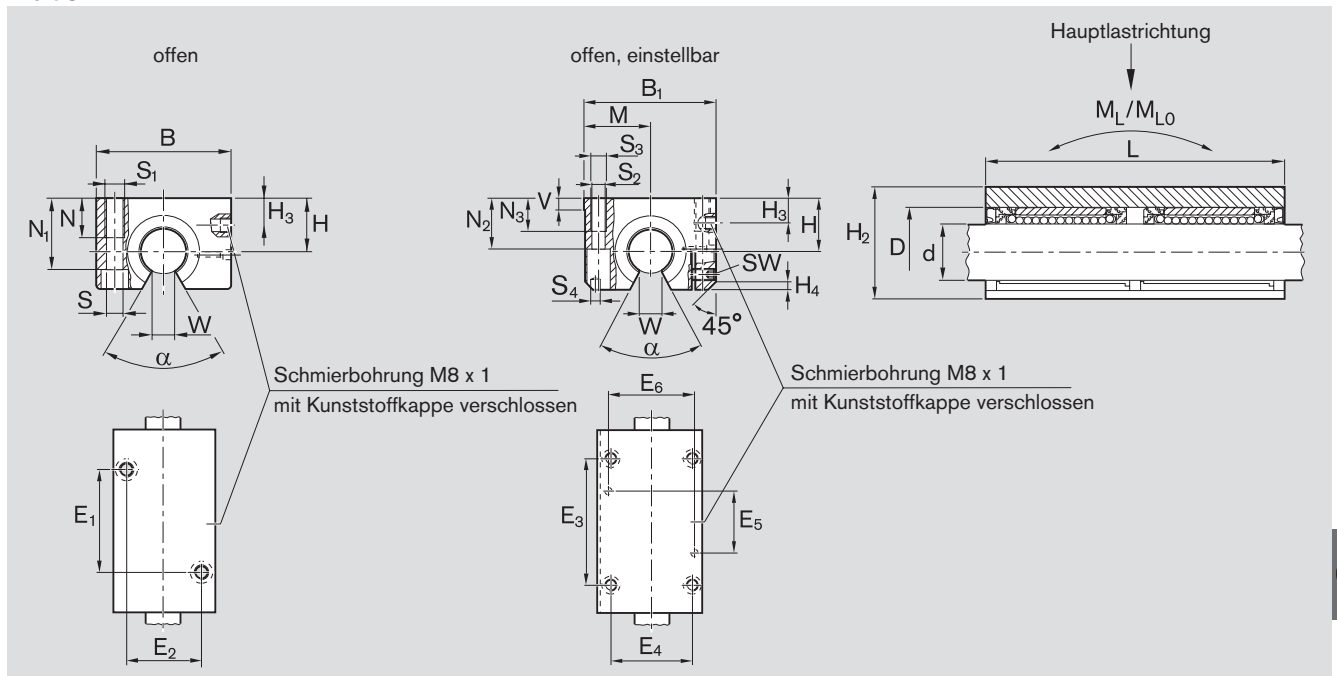


Erklärungsbeispiel der Kurzbezeichnung

LS	A	TO	E	A	20	DD
Linear-Set	Aluminium	Tandem, Offen	Einstellbar	Super 	$\varnothing 20$	2 Dichtungen

Weitere Informationen zur Kurzbezeichnung siehe Seite 39.

Maße



Maße (mm)																											
Ø d	D	H ²⁾ +0,008 -0,016	H ₂	H ₃	M ²⁾ ±0,01	B	B ₁	L	E ₁ ³⁾ ±0,15	E ₂ ³⁾ ±0,15	E ₃ ³⁾ ±0,15	E ₄ ³⁾ ±0,15	E ₅	E ₆	S ⁴⁾	S ₁	S ₂ ⁵⁾	S ₃	S ₄ ⁶⁾	N	N ₁	N ₂	N ₃	V	SW	W ⁷⁾	H ₄
12	22	18	30 ¹⁾	10	21,5	42	43	76	40	30	56	32	24	34	5,3	M6	4,3	M5	4	13	25	16,5	11	5,0	2,5	6,5	1,5
16	26	22	35	12	26,5	50	53	84	45	36	64	40	28	42	5,3	M6	5,3	M6	4	13	29,5	21,0	13	5,0	2,5	9,0	2,5
20	32	25	42	13	30,0	60	60	104	55	45	76	45	32	50	6,6	M8	6,6	M8	5	18	35,5	24,0	18	5,0	2,5	9,0	3,5
25	40	30	51	15	39,0	74	78	130	70	54	94	60	42	64	8,4	M10	8,4	M10	6	22	43,0	29,0	22	6,5	3,0	11,5	4,0
30	47	35	60	16	43,5	84	87	152	85	62	106	68	52	72	10,5	M12	8,4	M10	6	26	50,5	34,0	22	8,0	3,0	14,0	6,0
40	62	45	77	20	54,0	108	108	176	100	80	124	86	60	90	13,5	M16	10,5	M12	8	34	66,0	44,0	26	10	4,0	19,5	6,0
50	75	50	88	10	66,0	130	132	224	125	100	160	108	80	108	13,5	M16	13,5	M16	10	34	77,0	49,0	35	12	5,0	22,5	6,0

Ø d (mm)	Winkel α (°)	Radialluft ⁸⁾ (µm)		Tragzahlen ⁹⁾ (N)		Längstragmoment (Nm)	
		R1087 Welle h6	R1034	dyn. C	stat. C ₀	dyn. M _L	stat. M _{L0}
12	66	+28 -1		1720	1020	11	7
16	68	+28 -1		2430	1660	18	13
20	55	+31 -2		4170	2360	60	47
25	57	+31 -2		8180	4940	141	86
30	57	+31 -2		8150	5760	163	116
40	56	+35 -3		14000	8960	328	212
50	54	+35 -3		20300	13240	630	415

ab Werk mit h5-Welle (Untergrenze) spielfrei eingestellt in aufgespanntem Zustand

- 1) Bei Linear-Set offen einstellbar beträgt H₂ 28 mm.
- 2) In aufgespanntem Zustand (festgeschraubt) bezogen auf Ø d.
- 3) Wellendurchmesser 50: Toleranz ± 0,2
- 4) Befestigungsschrauben DIN 6912-8.8.
- 5) Befestigungsschrauben ISO 4762-8.8.
- 6) Zentrierungen für Stiftbohrungen.
- 7) Kleinmaß bezogen auf Ø d.
- 8) Im aufgespannten Zustand (festgeschraubt).
- 9) Tragzahl, wenn beide Kugelhülsen gleichmäßig belastet werden. Die Tragzahlen gelten für die Hauptlastrichtung.


Die Festlegung der dynamischen Tragzahlen basiert auf 100 000 m Hubweg. Werden 50 000 m zugrunde gelegt, die Werte C nach Tabelle mit 1,26 multiplizieren.

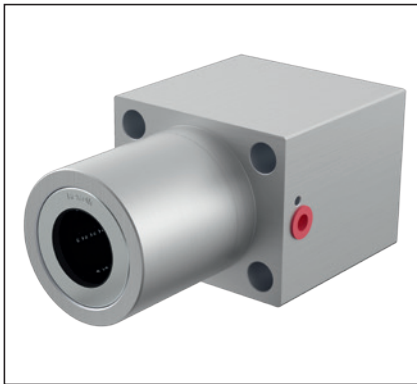
⚠ Bei Belastung in Öffnungsrichtung bitte Diagramme auf Seite 41 beachten.

Linear-Sets mit Super-Kugelhüchsen  Tandem

Linear-Sets, R1083 Flansch

Konstruktion

- Präzisions-Flansch-Gehäuse in Leichtbauweise (Aluminium)
- Zwei Super-Kugelhüchsen 
- Zwei vorgesetzte Dichtringe
- Zentrierbund
- Gewinde für Verschraubung von der Bodenfläche aus
- Nachschmierbar
- Radialluft nicht einstellbar



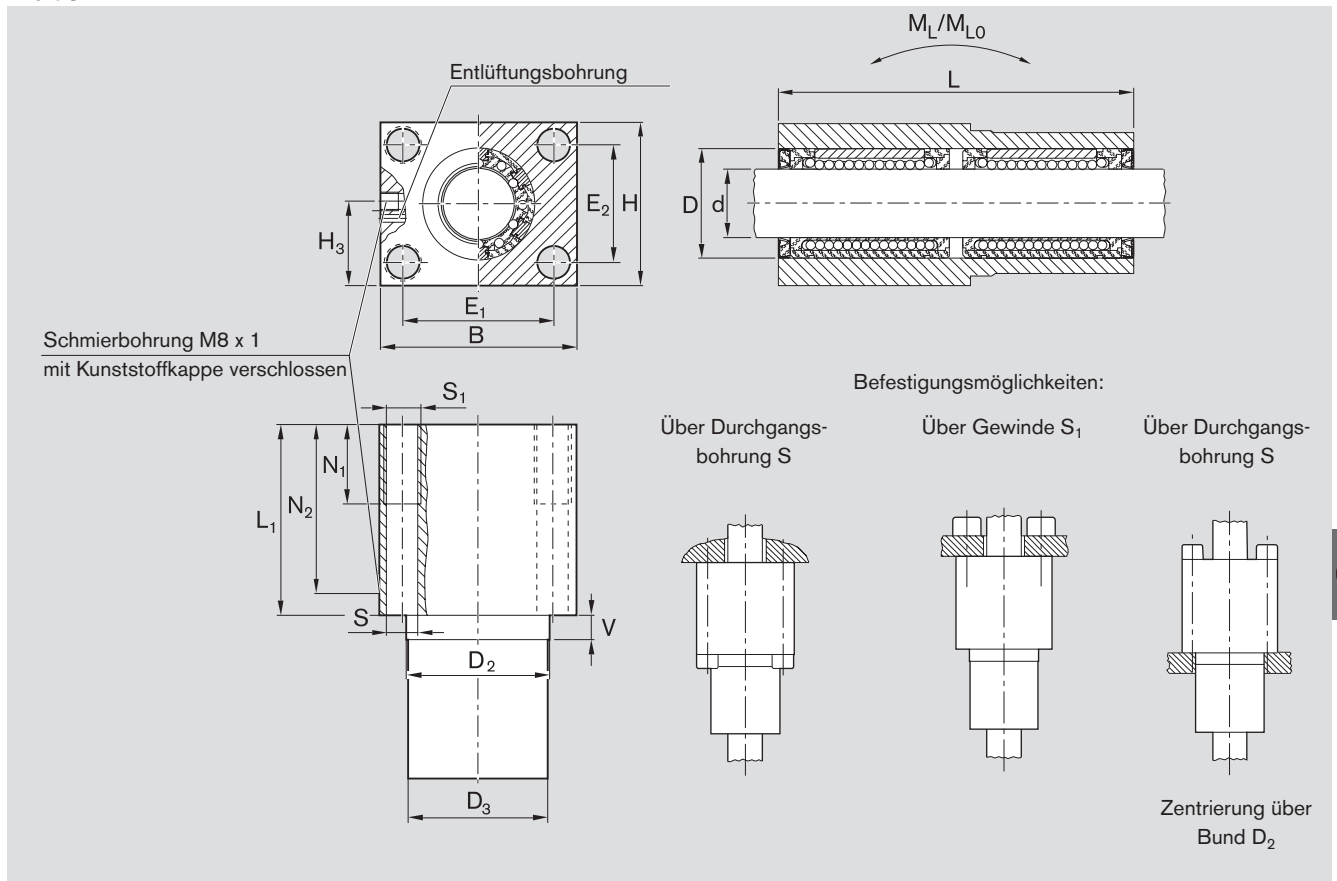
Welle	Materialnummer	Gewicht
Ø d (mm)	LSAFT-A- .. -DD	(kg)
12	R1083 612 20	0,20
16	R1083 616 20	0,32
20	R1083 620 20	0,55
25	R1083 625 20	1,00
30	R1083 630 20	1,50

Erklärungsbeispiel der Kurzbezeichnung

LS	A	FT	A	20	DD
Linear-Set	Aluminium	Flansch, Tandem	Super 	Ø 20	2 Dichtungen

Weitere Informationen zur Kurzbezeichnung siehe Seite 39.

Maße



Maße (mm)																
Ø d	D	D ₂ ¹⁾	D ₃	H	H ₃	B	L	L ₁	E ₁	E ₂	S ²⁾	S ₁	N ₁	N ₂	V	
12	22	30 g7	30 -0,1 -0,3	34	19	42	76	46	±0,15	±0,15	5,3	M6	13	36	10	
16	26	35	35	40	22	50	84	50	±0,15	±0,15	6,6	M8	18	40	10	
20	32	42	42	50	27	60	104	60	±0,15	±0,15	8,4	M10	22	50	10	
25	40	52	52	60	32	74	130	73	±0,15	±0,15	10,5	M12	26	63	10	
30	47	61	61	70	37	84	152	82	±0,15	±0,15	13,5	M16	34	74	10	

Welle Ø d (mm)	Radialluft (µm) Welle h6	Tragzahlen ³⁾ (N)		Längstragmoment (Nm)	
		dyn. C	stat. C ₀	dyn. M _L	stat. M _{L0}
12	+38 +10	1350	840	26	16
16	+38 +10	1660	1060	35	22
20	+43 +11	3280	2100	84	54
25	+43 +11	6420	4360	205	140
30	+43 +11	7800	5580	289	206

- 1) Einbauempfehlung: Aufnahmebohrung D₂^{H7}.
- 2) Befestigungsschrauben ISO 4762-8.8.
- 3) Tragzahl, wenn beide Kugelbüchsen gleichmäßig belastet werden.

Schmierhinweis:
Schmierung nur mit eingeführter Welle, bis Schmierstoff an der Entlüftungsbohrung austritt.

Die Festlegung der dynamischen Tragzahlen basiert auf 100 000 m Hubweg.
Werden 50 000 m zugrunde gelegt, die Werte C nach Tabelle mit 1,26 multiplizieren.

Linear-Sets mit Super-Kugelhülsenführungen **A** oder **B**

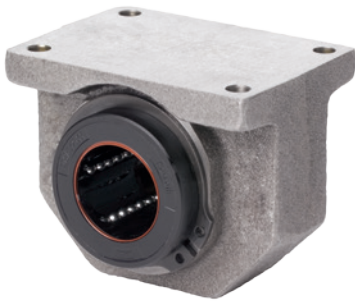
Linear-Sets, R1065 geschlossen

Linear-Sets, R1066 einstellbar

Konstruktion

- Präzisions-Gehäuse (Grauguss/Stahl)
- Super-Kugelhülse mit oder ohne Fluchtungsfehlerausgleich
- Integrierte Dichtringe

geschlossen



Welle Ø d (mm)	Materialnummer		Gewicht (kg)
	mit Super-Kugelhülse A mit integrierten Dichtringen LSG-A- .. -DD	mit Super-Kugelhülse B mit integrierten Dichtringen LSG-B- .. -DD	
12	R1065 612 40	R1065 812 40	0,15
16	R1065 616 40	R1065 816 40	0,24
20	R1065 620 40	R1065 820 40	0,42
25	R1065 625 40	R1065 825 40	0,83
30	R1065 630 40	R1065 830 40	1,22
40	R1065 640 40	R1065 840 40	2,29
50	R1065 650 40	R1065 850 40	3,23

einstellbar



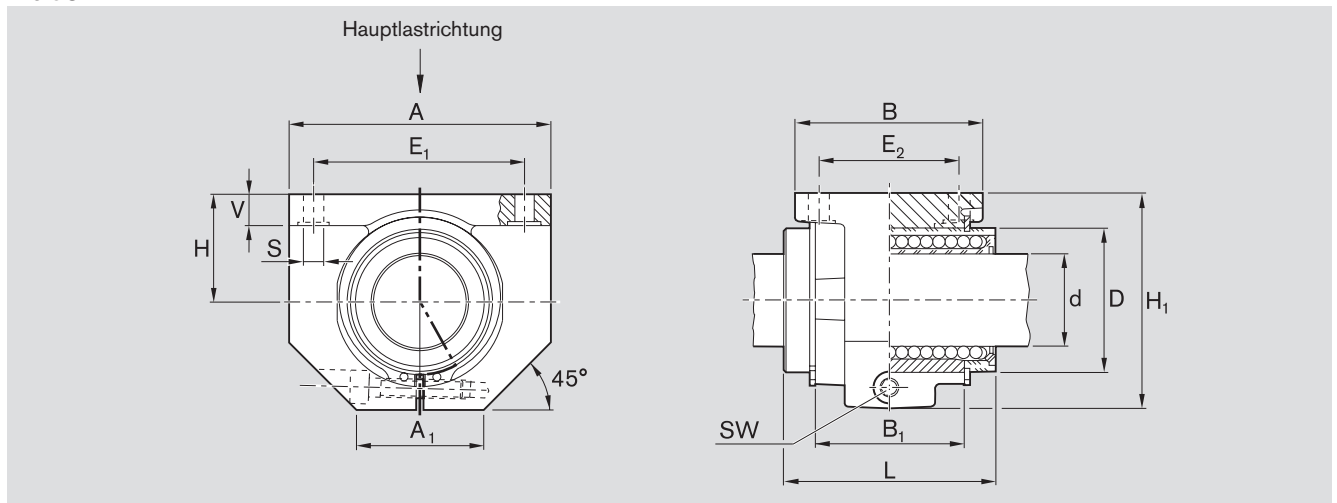
Welle Ø d (mm)	Materialnummer		Gewicht (kg)
	mit Super-Kugelhülse A mit integrierten Dichtringen LSGE-A- .. -DD	mit Super-Kugelhülse B mit integrierten Dichtringen LSGE-B- .. -DD	
12	R1066 612 40	R1066 812 40	0,15
16	R1066 616 40	R1066 816 40	0,24
20	R1066 620 40	R1066 820 40	0,41
25	R1066 625 40	R1066 825 40	0,79
30	R1066 630 40	R1066 830 40	1,19
40	R1066 640 40	R1066 840 40	2,26
50	R1066 650 40	R1066 850 40	3,15

Erklärungsbeispiel der Kurzbezeichnung

LS	G	E	A	20	DD
Linear-Set	Guss	Einstellbar	Super A	Ø 20	2 Dichtungen

Weitere Informationen zur Kurzbezeichnung siehe Seite 39.

Maße



Maße (mm)														
Ø d	D	H	H ₁ ¹⁾	L	A ¹⁾	A ₁ ¹⁾	B ¹⁾	B ₁	E ₁	E ₂	S	V ¹⁾	SW	
12	22	18	35	32	42	21	32	20	32±0,15	23±0,15	4,5	5,5	2,5	
16	26	22	42	36	50	26	35	22	40±0,15	26±0,15	4,5	6,5	3,0	
20	32	25	50	45	60	28	42	28	45±0,15	32±0,15	4,5	8,0	3,0	
25	40	30	60	58	74	38	54	40	60±0,15	40±0,15	5,5	9,0	5,0	
30	47	35	70	68	84	41	60	48	68±0,20	45±0,20	6,6	10,0	5,0	
40	62	45	90	80	108	51	78	56	86±0,20	58±0,20	9,0	12,0	6,0	
50	75	50	105	100	130	57	70	72	108±0,20	50±0,20	9,0	14,0	8,0	

Welle Ø d (mm)	Radialluft (µm)		Toleranz für H ²⁾ (µm)	Tragzahlen ³⁾ (N)	
	R1065 Welle h6	R1066		dyn. C	stat. C ₀
12	+38	Werk mit h5-Welle (Untergrenze) spielfrei eingestellt in aufgespanntem Zustand	+8	1020	490
	+10		-16		
16	+38		+8	1500	830
	+10		-16		
20	+43		+8	2470	1340
	+11		-16		
25	+43		+8	5040	2470
	+11		-16		
30	+43	+8	5860	3570	
	+11	-16			
40	+50	+8	10070	5570	
	+12	-16			
50	+50	+13	14730	8280	
	+12	-21			

- 1) Toleranz ISO 8062-3 - DCTG 9.
- 2) In aufgespanntem Zustand (festgeschraubt) bezogen auf Ø d.
- 3) Die Tragzahlen gelten für die Hauptlast-richtung.
Entspricht die Lastrichtung nicht der Hauptlast-richtung, sind die Tragzahlen mit folgenden Faktoren zu multiplizieren:

Ø d 12 und 16: f = 0,82, f₀ = 0,86

Ø d 20 bis 50: f = 0,82, f₀ = 0,78

Die Festlegung der dynamischen Tragzahlen basiert auf 100 000 m Hubweg.
Werden 50 000 m zugrunde gelegt, die Werte C nach Tabelle mit 1,26 multiplizieren.

Linear-Sets mit Super-Kugelbüchsen **A** oder **B**

Linear-Sets, R1067 offen

Linear-Sets, R1068 offen, einstellbar

Konstruktion

- Präzisions-Gehäuse (Kugelgraphitguss/Stahl)
- Fixierung mit Zentrierschraube
- Super-Kugelbüchse mit oder ohne Fluchtungsfehlerausgleich
- Integrierte Dichtringe



Welle Ø d (mm)	Materialnummer mit Super-Kugelbüchse A mit integrierten Dichtringen LSGO-A- .. -DD	mit Super-Kugelbüchse B mit integrierten Dichtringen LSGO-B- .. -DD	Gewicht (kg)
	12	R1067 612 40	
16	R1067 616 40	R1067 816 40	0,20
20	R1067 620 40	R1067 820 40	0,36
25	R1067 625 40	R1067 825 40	0,70
30	R1067 630 40	R1067 830 40	1,05
40	R1067 640 40	R1067 840 40	2,05
50	R1067 650 40	R1067 850 40	2,77



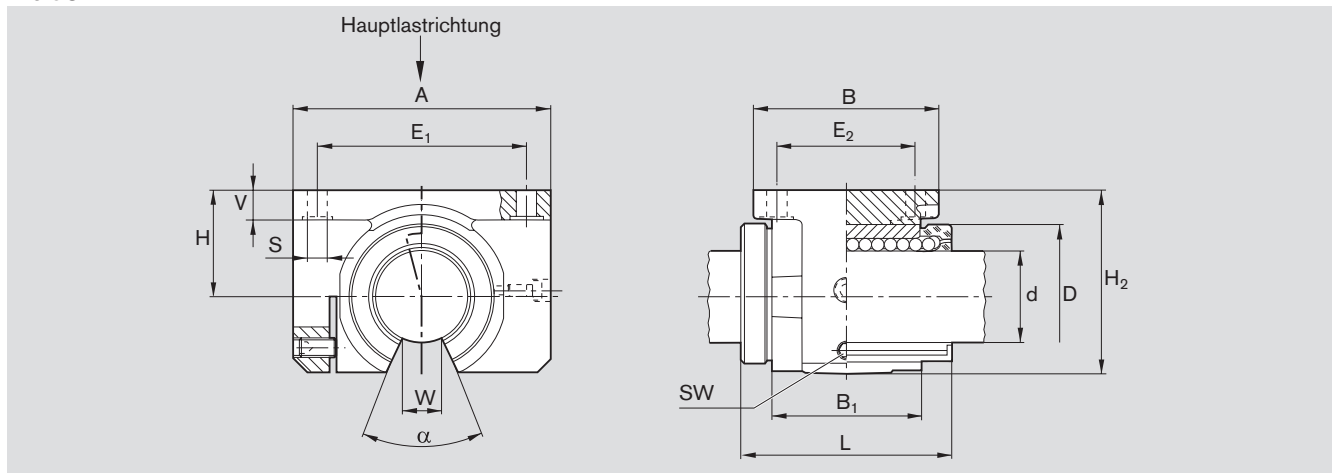
Welle Ø d (mm)	Materialnummer mit Super-Kugelbüchse A mit integrierten Dichtringen LSGOE-A- .. -DD	mit Super-Kugelbüchse B mit integrierten Dichtringen LSGOE-B- .. -DD	Gewicht (kg)
	12	R1068 612 40	
16	R1068 616 40	R1068 816 40	0,20
20	R1068 620 40	R1068 820 40	0,36
25	R1068 625 40	R1068 825 40	0,69
30	R1068 630 40	R1068 830 40	1,02
40	R1068 640 40	R1068 840 40	2,02
50	R1068 650 40	R1068 850 40	2,71

Erklärungsbeispiel der Kurzbezeichnung

LS	G	O	A	20	DD
Linear-Set	Guss	Offen	Super A	Ø 20	2 Dichtungen

Weitere Informationen zur Kurzbezeichnung siehe Seite 39.

Maße



Maße (mm)													
Ø d	D	H	H ₂ ¹⁾	L	A ¹⁾	B ¹⁾	B ₁	E ₁	E ₂	S	V ¹⁾	W ²⁾	SW
12	22	18	28	32	42	32	20	32±0,15	23±0,15	4,5	5,5	6,5	2,5
16	26	22	35	36	50	35	22	40±0,15	26±0,15	4,5	6,5	9,0	2,5
20	32	25	42	45	60	42	28	45±0,15	32±0,15	4,5	8,0	9,0	2,5
25	40	30	51	58	74	54	40	60±0,15	40±0,15	5,5	9,0	11,5	3,0
30	47	35	60	68	84	60	48	68±0,20	45±0,20	6,6	10,0	14,0	3,0
40	62	45	77	80	108	78	56	86±0,20	58±0,20	9,0	12,0	19,5	4,0
50	75	50	88	100	130	70	72	108±0,20	50±0,20	9,0	14,0	22,5	5,0

Ø d (mm)	Winkel α (°)	Radialluft (µm)		Toleranz für H ³⁾ (µm)	Tragzahlen ⁴⁾ (N)	
		R1067 Welle h6	R1068		dyn. C	stat. C ₀
12	66	+28	ab Werk mit h5-Welle (Untergrenze) spielfrei eingestellt in aufgespanntem Zustand	+8	1060	510
		-1		-16		
16	68	+28		+8	1280	630
		-1		-16		
20	55	+31		+8	2570	1180
		-2		-16		
25	57	+31		+8	5040	2470
		-2		-16		
30	57	+31	+8	5020	2880	
		-2	-16			
40	56	+35	+8	8620	4480	
		-3	-16			
50	54	+35	+13	12500	6620	
		-3	-21			

- 1) Toleranz ISO 8062-3 - DCTG 9.
- 2) Kleinmaß bezogen auf Ø d.
- 3) In aufgespanntem Zustand (festgeschraubt) bezogen auf Ø d.
- 4) Die Tragzahlen gelten für die Hauptlast-richtung.

Die Festlegung der dynamischen Tragzahlen basiert auf 100 000 m Hubweg.
Werden 50 000 m zugrunde gelegt, die Werte C nach Tabelle mit 1,26 multiplizieren.

⚠ Bei Belastung in Öffnungsrichtung bitte Diagramme auf Seite 41 beachten.

Linear-Sets mit Super-Kugelbüchsen **A** oder **B**

Linear-Sets, R1081 Flansch

Konstruktion

- Präzisions-Flansch-Gehäuse (Grauguss)
- Zwei Sicherungsringe, bei Wellendurchmessern 12 bis 40 zusätzlich zwei Distanzringe (Stahl)
- Super-Kugelbüchse mit oder ohne Fluchtungsfehlerausgleich
- Integrierte Dichtringe
- Radialluft nicht einstellbar
- Nicht erstbefettet



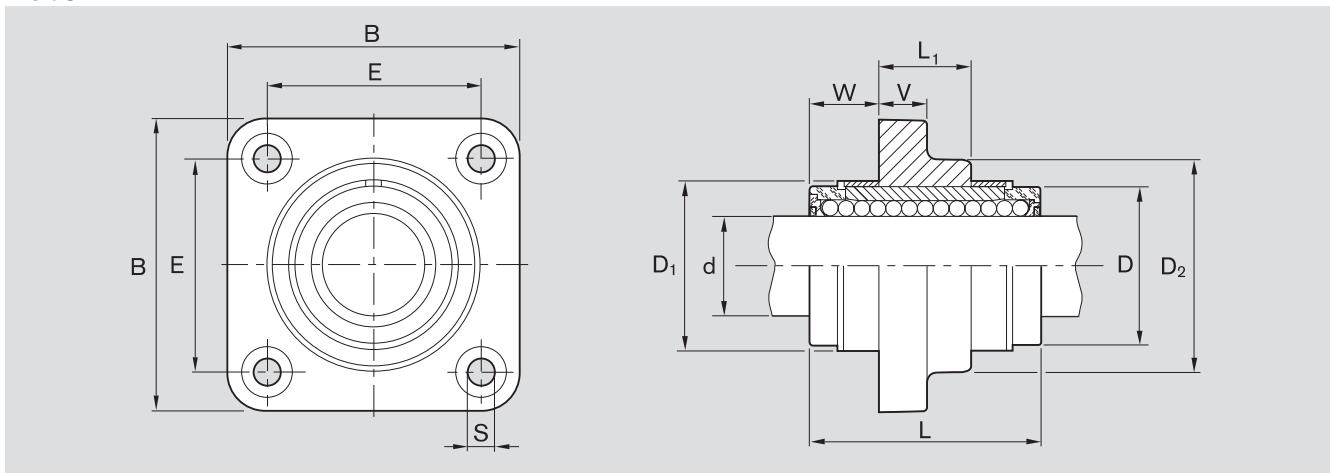
Welle Ø d (mm)	Materialnummer		Gewicht (kg)
	mit Super-Kugelbüchse A mit zwei Dichtringen LSGF-A- .. -DD	mit Super-Kugelbüchse B mit zwei Dichtringen LSGF-B- .. -DD	
12	R1081 612 40	R1081 812 40	0,095
16	R1081 616 40	R1081 816 40	0,16
20	R1081 620 40	R1081 820 40	0,30
25	R1081 625 40	R1081 825 40	0,57
30	R1081 630 40	R1081 830 40	1,85
40	R1081 640 40	R1081 840 40	1,65
50	R1081 650 40	R1081 850 40	3,40

Erklärungsbeispiel der Kurzbezeichnung

LS	G	F	A	20	DD
Linear-Set	Guss	Flansch	Super A	Ø 20	2 Dichtungen

Weitere Informationen zur Kurzbezeichnung siehe Seite 39.

Maße



Maße (mm)											Radialluft (µm)	Tragzahlen (N)	
Ø d	B ¹⁾	L	L ₁	D	D ₁ +0,8	D ₂ ¹⁾	E	S H13	V ¹⁾	W	Welle h6	dyn. C	stat. C ₀
12	42	32	12	22	24,0	28	30±0,12	5,5	6	10,0	+38 +10	830	420
16	50	36	15	26	28,5	34	35±0,12	5,5	8	10,5	+38 +10	1020	530
20	60	45	18	32	35,0	42	42±0,15	6,6	10	13,5	+43 +11	2020	1050
25	74	58	23	40	43,0	54	54±0,15	6,6	12	17,5	+43 +11	3950	2180
30	84	68	26	47	49,5	62	60±0,25	9,0	14	21,0	+43 +11	4800	2790
40	108	80	36	62	66,5	80	78±0,25	11	16	22,0	+50 +12	8240	4350
50	130	100	72	75	81,0	98	98±0,25	11	18	14,0	+50 +12	12060	6470

1) Toleranz ISO 8062-3 - DCTG 9.

Die Festlegung der dynamischen Tragzahlen basiert auf 100 000 m Hubweg.



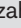
Werden 50 000 m zugrunde gelegt, die Werte C nach Tabelle mit 1,26 multiplizieren.



Super-Kugelhüchsen  und 

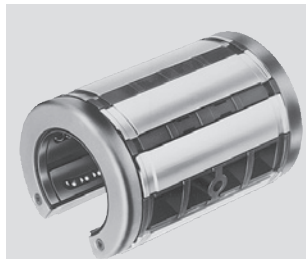
Produktübersicht


Die Vorteile

- hochpräzise Kugelhüchse für Bewegung großer Massen
- Stahleinlagen mit geschliffenen Laufbahnrillen und geschliffenem Rücken für höchste Präzision
- Super  mit höherer Anzahl an Laufbahnen als Super 
- Super  mit noch mehr Laufbahnen für höchste Tragzahl und Steifigkeit
- hohe Verfahrgeschwindigkeit (bis 5 m/s)
- gleicht Wellendurchbiegung und Fluchtungsfehler aus
- mit oder ohne integrierte Dichtringe
- optional Längsdichtung für offene Kugelhüchse
- Linear-Sets mit Gehäuse aus Aluminium



R0732 Seite 84
Super  (Geschlossen)



R0733 Seite 84
Super  (Offen)




R0730 Seite 86
Super  (Geschlossen)


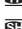


R0731 Seite 86
Super  (Offen)

Erklärung der Kurzbezeichnung

Beispiel Kugelhüchse:

Super-Kugelhüchse 
KBSH-O-20-DD





Definition der Kurzzeichen		KB	SH	O	20	DD	
Typ	Kugelhüchse = KB						
Baureihe	Super  = H						
	Super  = SH						
Bauform	Geschlossen =						
	Offen = O						
Wellendurchmesser	= 20						
							Dichtungen
						VD = Komplett abgedichtet	
						DD = mit 2 Dichtungen	
						D = mit 1 Dichtung	
						= ohne Dichtung	

Super-Kugelhülsen  und 

Technische Daten

Bitte beachten Sie auch die allgemeinen technischen Grundlagen sowie die Schmier- und Montagehinweise.

Einbaumaße/Austauschbarkeit

Super-Kugelhülsen  und  haben die gleichen Einbaumaße wie Super-Kugelhülsen  und  sowie Standard Kugelhülsen, jedoch sind Fixierung, Radialluft, Tragzahlen und Schmierung zu beachten.

Abdichtung

Doppelter Schutz durch beidseitig wirkende Dichtringe:

- die äußere Dichtlippe verhindert das Eindringen von Schmutz
- die innere Dichtlippe verhindert den frühzeitigen Verlust des Schmiermittels

Die Dichtringe sind bei den geschlossenen Kugelhülsen schwimmend gelagert. Sie passen sich somit allen Betriebszuständen gut an.

Die offenen Kugelhülsen sind zusätzlich durch Dichtleisten entlang der Welle komplett abgedichtet. Alle Dichtungen können nachträglich ausgetauscht werden.

Reibung

Die Reibungszahlen μ der nicht abgedichteten Super-Kugelhülsen betragen bei Ölschmierung 0,001 - 0,004.

Unter hoher Last ist die Reibungszahl am geringsten. Sie kann bei geringen Belastungen jedoch auch größer als der angegebene Wert werden.

Die Reibkräfte der mit beidseitig integrierten Dichtringen ausgerüsteten Super-Kugelhülsen ohne radiale Belastung sind aus der Tabelle zu ersehen. Sie sind von der Geschwindigkeit und von der Schmierung abhängig.

Welle Ø d (mm)	geschlossen und offen mit integrierten Dichtringen		offen komplett abgedichtet	
	Losbrechkraft Richtwert (N)	Reibkraft Richtwert (N)	Losbrechkraft Richtwert (N)	Reibkraft Richtwert (N)
20	5	2,5	7,5	4,0
25	7	3,0	10,5	4,5
30	9	4,0	13,5	6,0
40	12	5,0	18,0	7,5
50	15	6,0	22,5	9,0
60	18	7,0	27,0	10,5

Geschwindigkeit

$$v_{\max} = 5 \text{ m/s}$$



Beschleunigung

$$a_{\max} = 150 \text{ m/s}^2$$

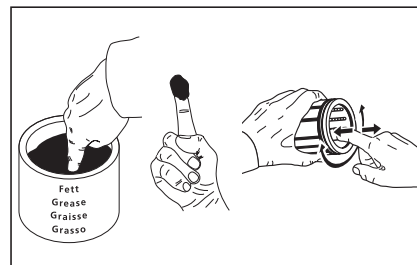
Betriebstemperatur

-20 °C bis 80 °C

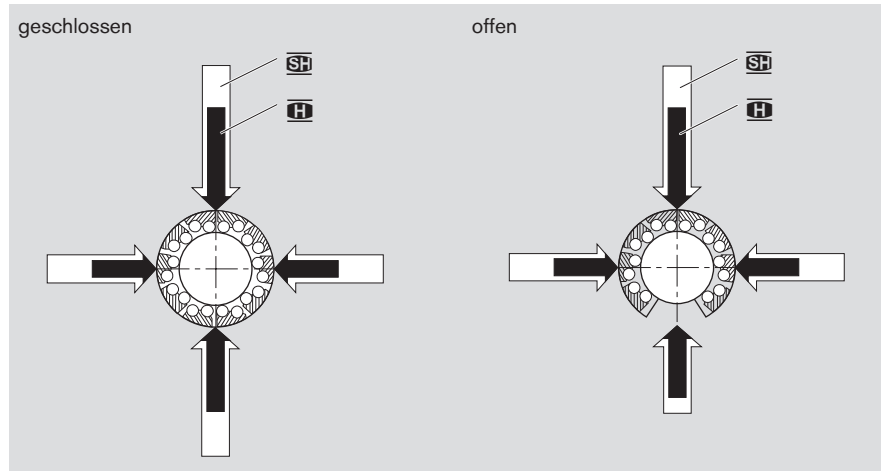
Erstbefettung

Super-Kugelhülsen  und  sind nicht erstbefettet. Kugelhülsen vor der Inbetriebnahme fetten, siehe „Erstbefettung“ Kapitel „Schmierung“ auf Seite 22.

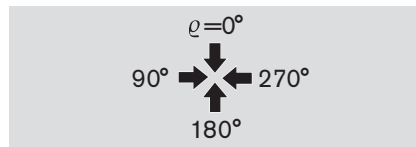
Die Lebensdauerangaben basieren auf erstbefetteten und nachgeschmierten Kugelhülsen.



Einfluss der Belastungsrichtung auf die Tragzahl



Hauptlastrichtungen



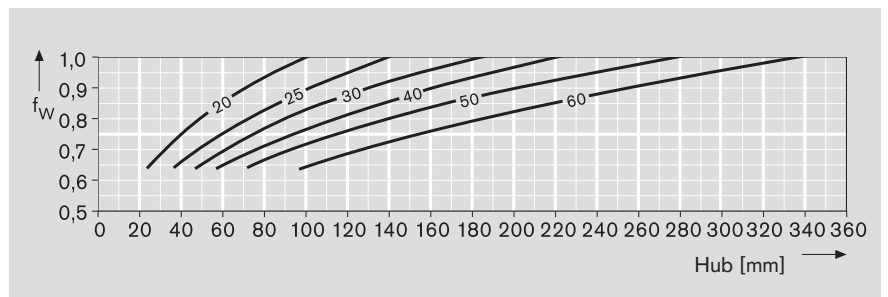
Lastrichtungsfaktoren

Die Tragzahlen C und C₀ gelten für die Lastrichtung $\varrho = 0^\circ$. Für alle anderen Lastrichtungen sind die Tragzahlen mit den Faktoren f_ϱ (dynamische Tragzahl C) oder f_{ϱ_0} (statische Tragzahl C₀) zu multiplizieren.

Welle Ø d (mm)	Lastrichtungsfaktor f_ϱ															
	Super-Kugelhülse SH				Super-Kugelhülse H				Super-Kugelhülse SH				Super-Kugelhülse H			
	↓	→	←	↑	↓	→	←	↑	↓	→	←	↑	↓	→	←	↑
20-25	1	0,80	0,98		1	0,80	0,67		1	0,79	1	1	1	0,79	0,52	
30-60	1	0,70	0,91		1	0,70	0,62		1	0,86	1	1	1	0,86	0,59	
	Lastrichtungsfaktor f_{ϱ_0}															
20-25	1	0,70	0,87	1	0,70	0,67	1	0,68	1	1	0,68	0,50				
30-60	1	0,62	0,80	1	0,62	0,61	1	0,83	1	1	0,83	0,55				

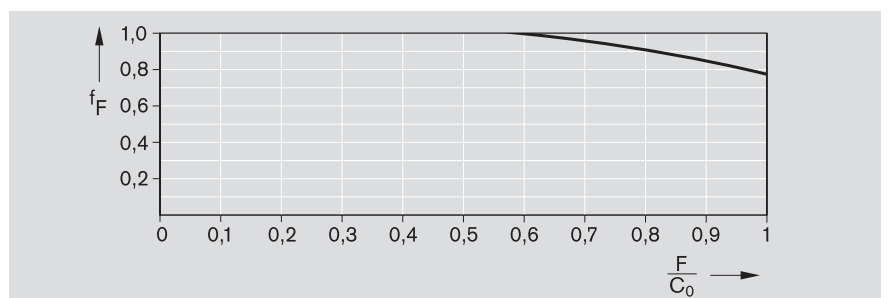
Tragzahlminderung bei Kurzhub

Bei Kurzhub ist die Lebensdauer der Wellen niedriger als die der Super-Kugelhülsen. Die in den Tabellen angegebenen Tragzahlen C müssen deshalb mit dem Faktor f_w multipliziert werden.



Tragzahlminderung bei hoher Belastung

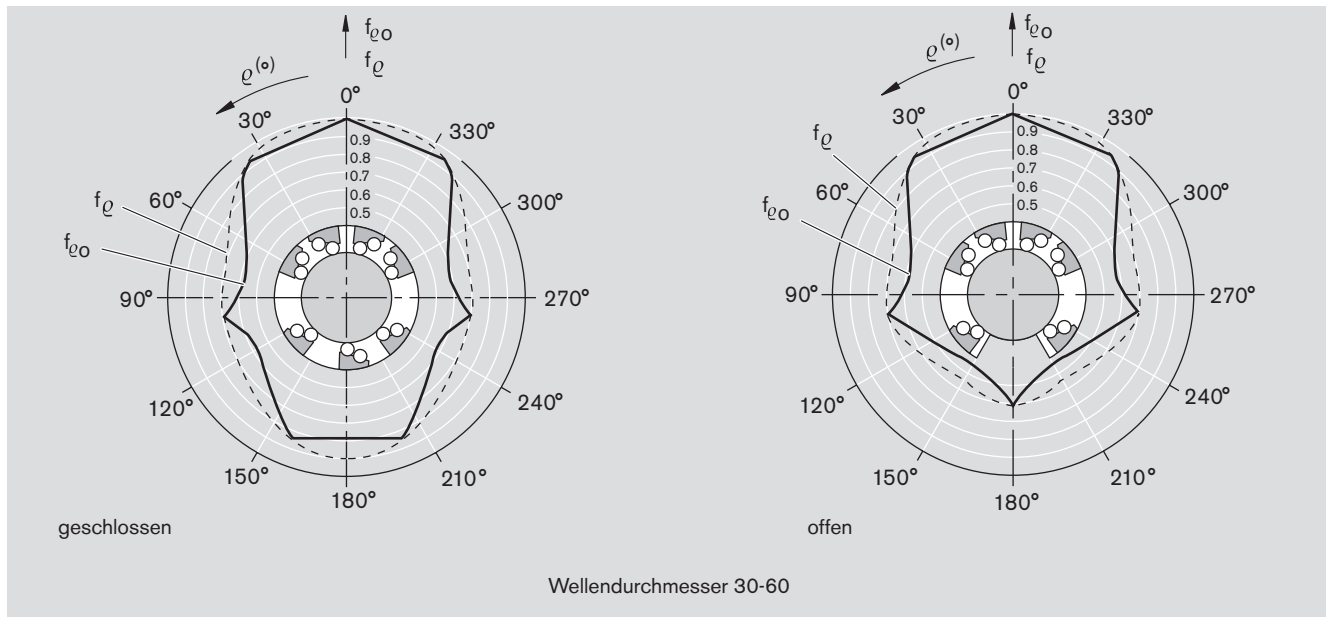
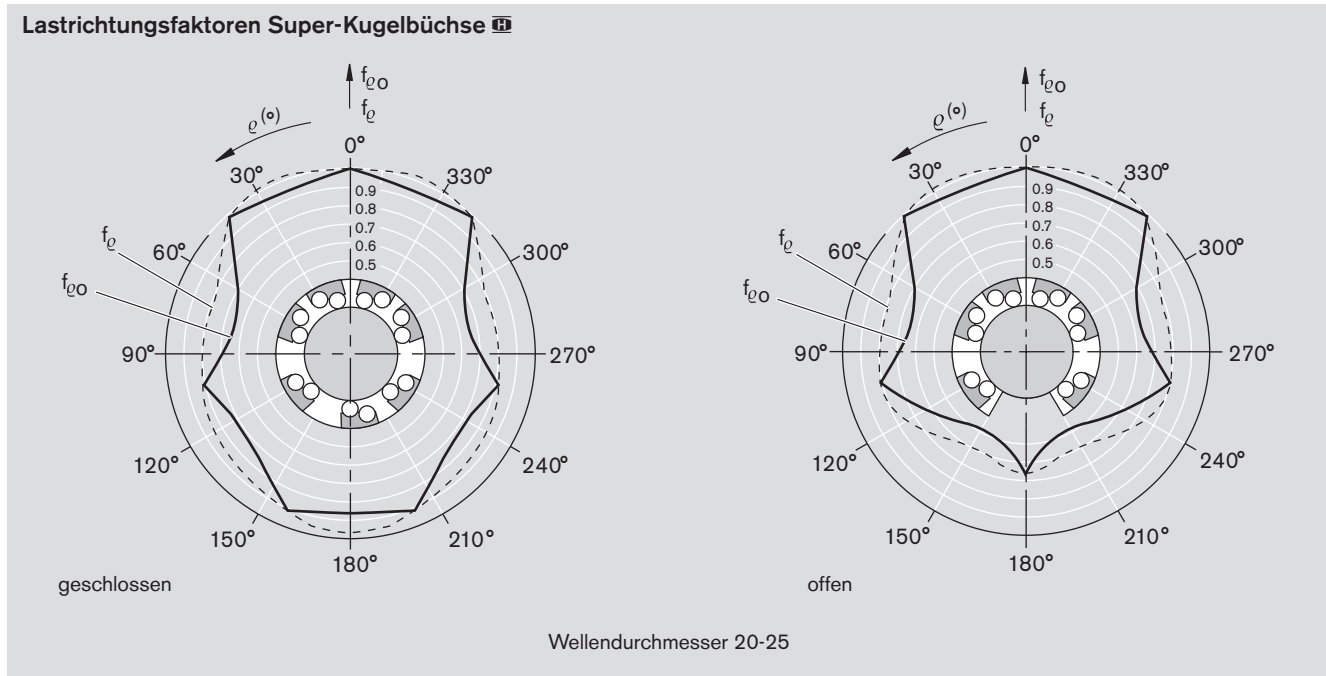
Bei hoher Belastung F verringert sich die Tragzahl. Die dynamische Tragzahl ist mit dem Lastfaktor f_F zu multiplizieren.




Super-Kugelhülsen  und 

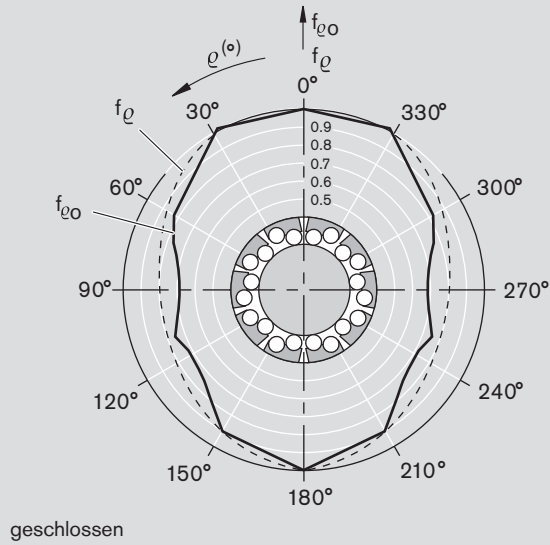
Technische Daten

Lastrichtungsfaktoren Super-Kugelhülsen

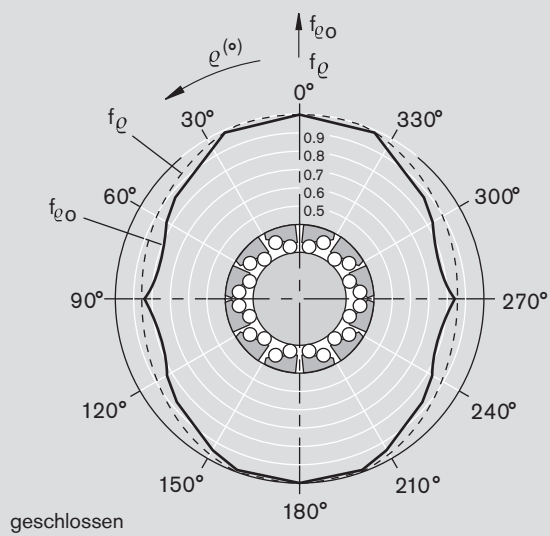
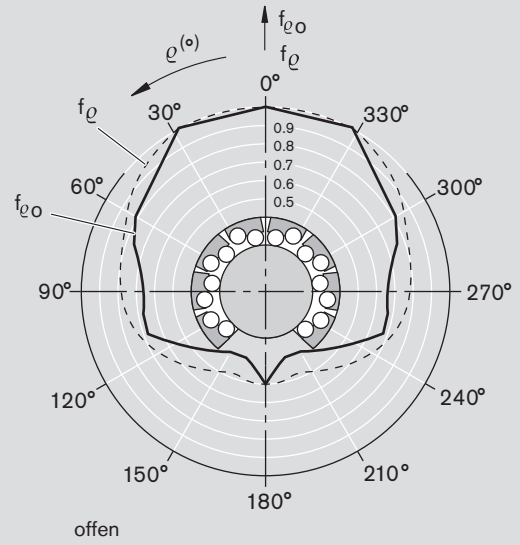


Super-Kugelhülsen können in jeder Einbaulage eingesetzt werden.
Die Einbaulage sollte so gewählt werden, dass die Hauptlastrichtung immer $\varrho = 0^\circ$ entspricht.

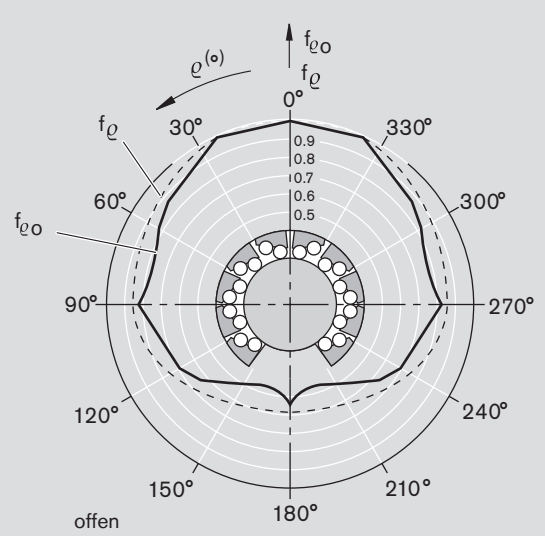
Lastrichtungsfaktoren Super-Kugelbüchse 




Wellendurchmesser 20-25

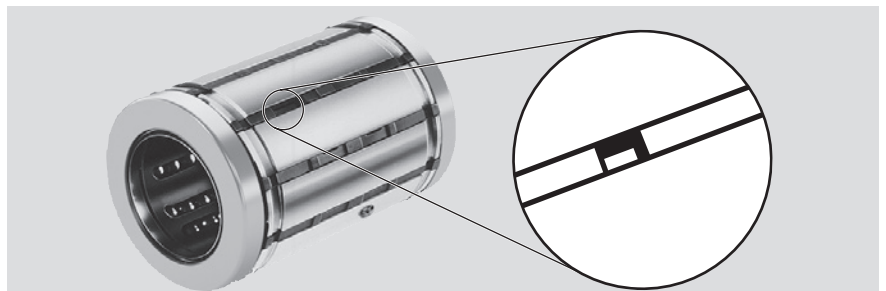


Wellendurchmesser 30-50



Super-Kugelbüchsen können in jeder Einbaulage eingesetzt werden.
Die Einbaulage sollte so gewählt werden, dass die Hauptlastrichtung immer $\varrho = 0^\circ$ entspricht.

Die Hauptlastrichtung $\varrho = 0^\circ$ (maximale Tragzahl) ist bei der geschlossenen Super-Kugelbüchse  durch eine Vertiefung im Kunststoffkägig gekennzeichnet (siehe Lupe).



Super-Kugelbüchsen  und 

Kundeneigene Gehäuse

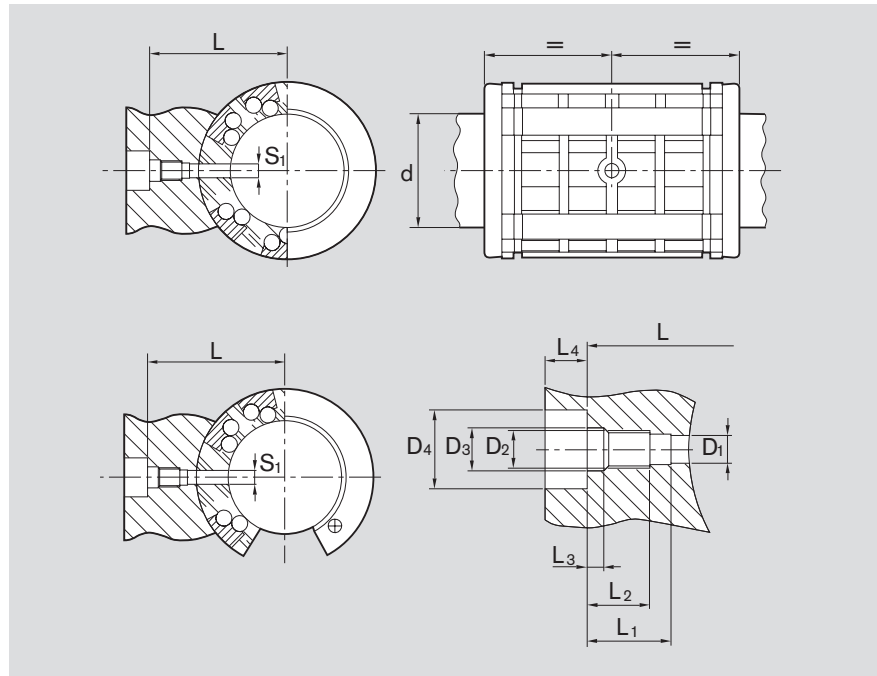
Fixierung

Super-Kugelbüchse

Fixierung mit Zentrierschraube über Fixierbohrung S_1 .

Montagehinweis

Stellung der Stahleinlagen zur Fixierbohrung S_1 beachten.



Welle	Maße (mm)											Zentrierschraube	
	$\varnothing d$ (mm)	S_1	L $\pm 0,1$	L_1 $+0,2$	L_2 $+0,2$	L_3 $+0,2$	L_4 min	D_1 $+0,1$	D_2	D_3 H13	D_4 H13	Materialnummer	Anziehdrehmoment (Nm)
20	3,0	27,0	9	7,0	2,0	3,2	3,1	M4	4,5	8	R3427 008 09	1,9	
25	3,5	33,5	11	8,5	2,3	4,0	3,6	M5	5,5	10	R3427 003 09	3,8	
30	3,5	37,0	11	8,5	2,3	4,0	3,6	M5	5,5	10	R3427 003 09	3,8	
40	3,5	44,5	11	8,5	2,3	4,0	3,6	M5	5,5	10	R3427 003 09	3,8	
50	4,5	59,5	17	14,0	3,0	4,7	4,6	M6	6,6	11	R3427 004 09	6,7	
60	6,0	72,5	22	18,0	4,0	6,0	6,2	M8	9,0	15	R3427 007 09	16,0	

Super-Kugelbüchsen  und 

Kundeneigene Gehäuse

Nachschmierung und Fixierung

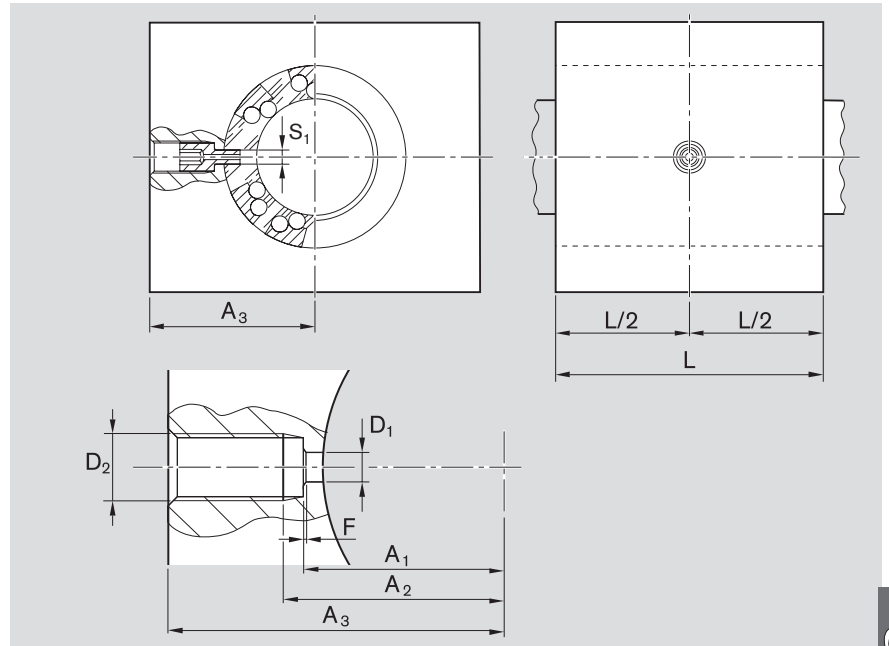
Die dargestellten Schmierkanäle sind ausgelegt für Fettschmierung. Bei Ölschmierung im konkreten Einbaufall prüfen, ob alle Wälzlager erreicht werden.

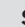
Super-Kugelbüchse (geschlossen)

Nachschmierung und Fixierung über Fixierbohrung S_1 .
Maße für kundeneigene Gehäuse.


Montagehinweis:

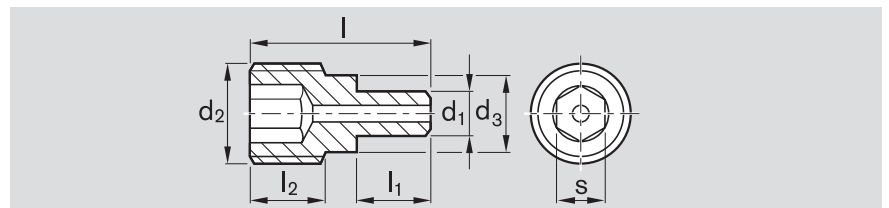
Stellung der Stahleinlagen zur Fixierbohrung S_1 beachten.




Materialnummer Super-Kugel- büchse 	Maße (mm)								Hohlschraube	
	S_1	L min.	D_1 +0,1	D_2	A_1 $\pm 0,1$	A_2 max.	A_3 min.	F	Materialnummer	Anziehdrehmoment (Nm)
R0732 220 40	3,0	46	3,1	M8x1	18,5	20,5	31,0	0,3x45°	R3432 010 00	5,5
R0732 225 40	3,5	59	3,6	M8x1	22,5	25,0	38,0	0,3x45°	R3432 007 00	5,5
R0732 230 40	3,5	69	3,6	M8x1	26,0	28,5	41,5	0,3x45°	R3432 007 00	5,5
R0732 240 40	3,5	81	3,6	M8x1	33,5	36,0	49,0	0,3x45°	R3432 007 00	5,5
R0732 250 40	4,5	101	4,6	M8x1	42,0	44,5	59,0	0,3x45°	R3432 008 00	5,5
R0732 260 40	6,0	126	6,2	M10x1	51,0	53,5	71,5	0,3x45°	R3432 009 00	9,5

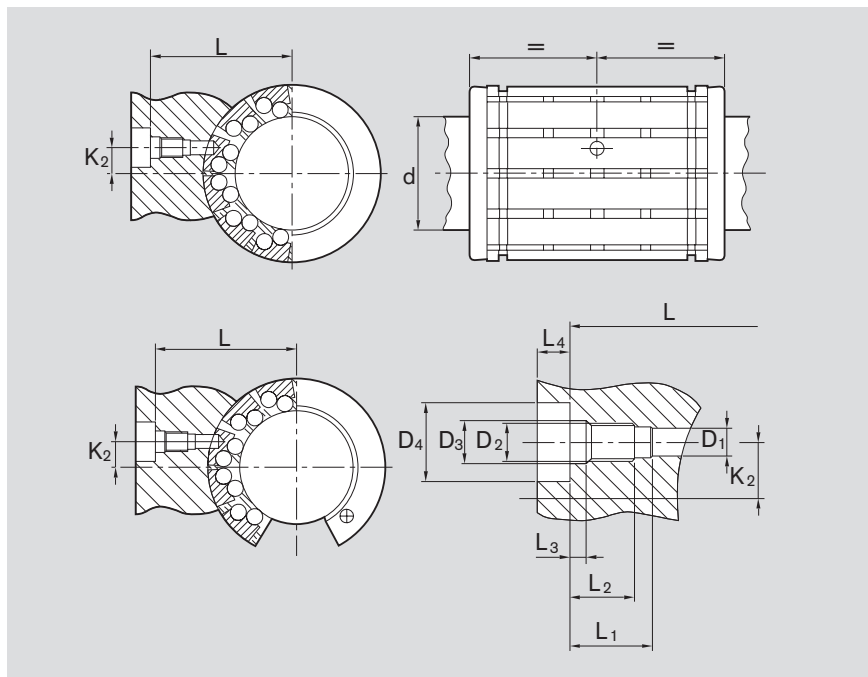
Hohlschraube

zum Nachschmieren und Fixieren der Super-Kugelbüchse  (geschlossen) über Fixierbohrung S_1 .





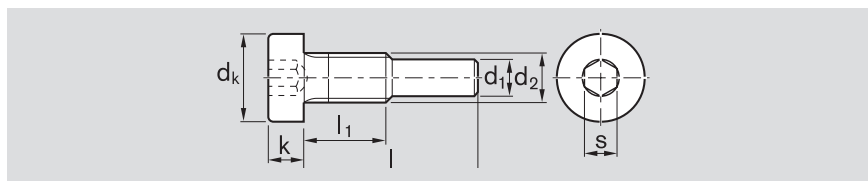
Maße (mm)								Hohlschraube	
d_2	d_1	d_3	l	l_1	l_2	s		Materialnummer	Anziehdrehmoment (Nm)
M8x1	3,0	6,5	10,5	5,0	3,5	4		R3432 010 00	5,5
M8x1	3,5	6,5	14,5	6,0	5,6	4		R3432 007 00	5,5
M8x1	4,5	6,5	18,0	8,0	7,0	4		R3432 008 00	5,5
M10x1	6,0	8,5	25,0	11,5	10,2	5		R3432 009 00	9,5

Super-Kugelhülse 
 Fixierung mit Zentrierschraube.



Welle	Maße											Zentrierschraube	
	$\varnothing d$ (mm)	L +0,2	K_2	L_1 +0,2	L_2 min.	L_3 +0,2	L_4 min	D_1 +0,1	D_2	D_3 H13	D_4 H13	Materialnummer	Anziehdrehmoment (Nm)
20	26,85	1,3	9	7,0	2,0	3,2	2,6	M4	4,5	8	R3427 001 09	1,9	
25	30,75	2,0	9	7,0	2,0	3,2	2,6	M4	4,5	8	R3427 001 09	1,9	
30	38,15	7,0	11	8,5	2,3	4,0	3,6	M5	5,5	10	R3427 003 09	3,8	
40	44,75	9,5	11	8,5	2,3	4,0	3,6	M5	5,5	10	R3427 003 09	3,8	
50	59,75	10,0	17	14,0	3,0	4,7	4,6	M6	6,6	11	R3427 004 09	6,7	


Zentrierschraube
 zum Fixieren der Super-Kugelhülse  und .



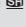
Maße (mm)							Zentrierschraube	
d_2	d_k	d_1	l	l_1	k	s	Materialnummer	Anziehdrehmoment (Nm)
M4	7,0	2,5	12,0	6,3	2,8	2,5	R3427 001 09	1,9
M4	7,0	3,0	14,1	6,5	2,8	2,5	R3427 008 09	1,9
M5	8,5	3,5	17,0	8,0	3,5	3,0	R3427 003 09	3,8
M6	10,0	4,5	26,0	13,5	4,0	4,0	R3427 004 09	6,7
M8	13,0	6,0	33,0	17,0	5,0	5,0	R3427 007 09	16,0

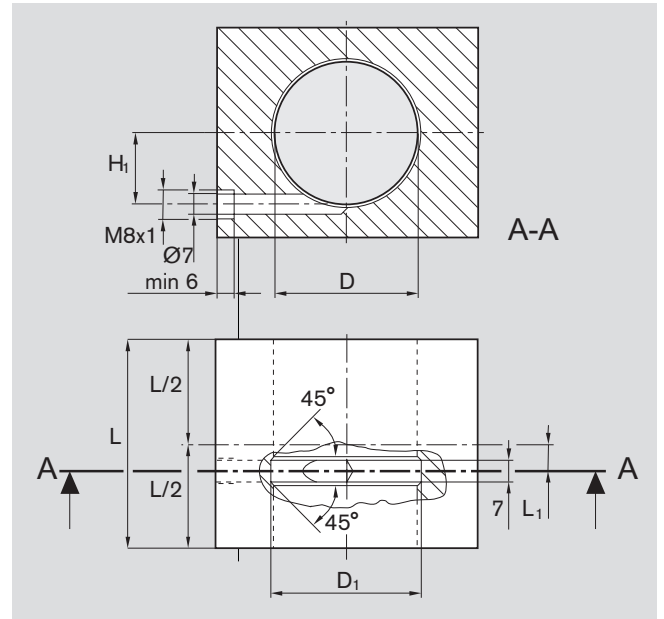
Sonstige Maße nach DIN 7984.


Nachschmierung

Super-Kugelbüchse  (geschlossen)

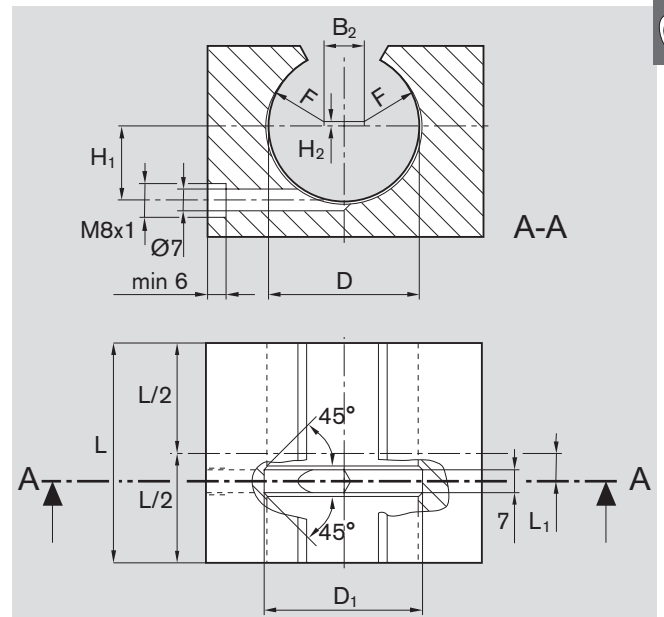
Schmierkanal, Ringnut und Anschlussgewinde für Fettschmierung.
Maße für kundeneigene Gehäuse.



Materialnummer Super-Kugelbüchse 	Maße (mm)				
	D	L min	L ₁ +0,5	H ₁	D ₁ ±0,2
R0730 220 40	32	46	7,0	16,0	34
R0730 225 40	40	59	8,5	20,0	42
R0730 230 40	47	69	8,5	23,5	50
R0730 240 40	62	81	10,5	31,0	66
R0730 250 40	75	101	11,5	37,5	79



Super-Kugelbüchse  und  (offen)

Schmierkanal, Ringnut und Anschlussgewinde für Fettschmierung.
Maße für kundeneigene Gehäuse.



Materialnummer Super-Kugelbüchse		Maße (mm)							
		D	L min.	L ₁ +0,5	H ₁	D ₁ ±0,2	B ₂	H ₂	F
R0733 220 45	R0731 220 45	32	46	7,0	16,0	34	8,0	-	R13
R0733 225 45	R0731 225 45	40	59	8,5	20,0	42	11,9	0,5	R15
R0733 230 45	R0731 230 45	47	69	8,5	23,5	49	12,8	1,0	R18
R0733 240 45	R0731 240 45	62	81	10,5	31,0	66	19,9	1,1	R23
R0733 250 45	R0731 250 45	75	101	11,5	37,5	79	22,6	2,0	R28
R0733 260 45	-	90	126	13,0	45,0	94	30,8	3,0	R31,5



Super-Kugelhülsen **Super-Kugelhülsen, R0732 geschlossen****Super-Kugelhülsen, R0733 offen****Konstruktion**



- Führungskäfig aus POM
- gehärtete Stahleinlagen mit geschliffenen Laufbahnrillen sowie geschliffenen Stahleinlagenrücken
- Kugeln aus Wälzagerstahl

- Ausgleich von Fluchtungsfehlern bis 30'
- zwei Metallhalteringe
- ohne oder mit doppellippigen Dichtringen

- ohne oder mit Längsabdichtung




Genauere Werte für die 4 Hauptlastrichtungen siehe unter "Technische Daten" – Lastrichtungsfaktoren".



Welle Ø d (mm)	Materialnummer		Hohlschraube ¹⁾	Zentrierschraube ²⁾	Gewicht (kg)
	ohne Dichtring KBH- ..	mit zwei Dichtringen KBH- .. -DD			
20	R0732 020 00	R0732 220 40	R3432 010 00	R3427 008 09	0,070
25	R0732 025 00	R0732 225 40	R3432 007 00	R3427 003 09	0,150
30	R0732 030 00	R0732 230 40	R3432 007 00	R3427 003 09	0,210
40	R0732 040 00	R0732 240 40	R3432 007 00	R3427 003 09	0,400
50	R0732 050 00	R0732 250 40	R3432 008 00	R3427 004 09	0,700
60	R0732 060 00	R0732 260 40	R3432 009 00	R3427 007 09	1,200
					

Mit einem Dichtring: R0732 1.. 40 oder R0733 1.. 40



Welle Ø d (mm)	Materialnummer			Zentrierschraube ²⁾	Gewicht (kg)
	ohne Dichtring KBH-O- ..	mit zwei Dichtringen KBH-O- .. DD	komplett abgedichtet KBH-O- .. VD		
20	R0733 020 00	R0733 220 40	R0733 220 45	R3427 008 09	0,060
25	R0733 025 00	R0733 225 40	R0733 225 45	R3427 003 09	0,130
30	R0733 030 00	R0733 230 40	R0733 230 45	R3427 003 09	0,180
40	R0733 040 00	R0733 240 40	R0733 240 45	R3427 003 09	0,350
50	R0733 050 00	R0733 250 40	R0733 250 45	R3427 004 09	0,600
60	R0733 060 00	R0733 260 40	R0733 260 45	R3427 007 09	1,000
					

1) Maße siehe Seite 81

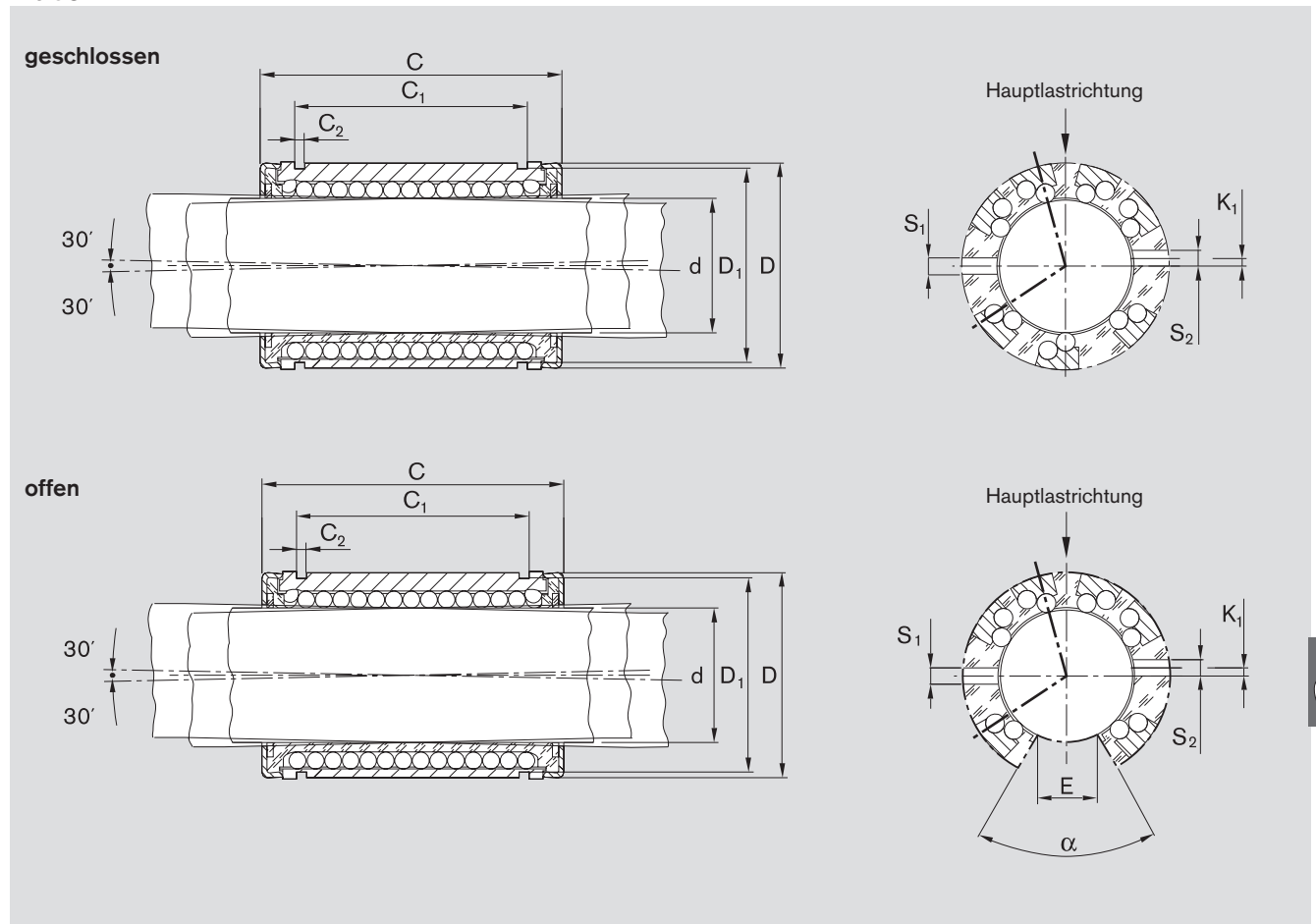
2) Maße siehe Seite 82

Erklärungsbeispiel der Kurzbezeichnung

KB	H	O	20	DD
Kugelhülse	Super 	Offen	Ø 20	2 Dichtungen

Weitere Informationen zur Kurzbezeichnung siehe Seite 74.

Maße



Maße (mm)											Kugelnreihen		Winkel	Radialluft (µm)			Tragzahlen ³⁾ (N)	
Ø d	D	C	C ₁	C ₂	D ₁	S ₁ ¹⁾	S ₂ ¹⁾	K ₁	E ²⁾			α	Welle/Bohrung			dyn. C	stat. C ₀	
		h13	H13			+0,1	+0,1					(°)	h6/H7	h6/K7	h6/M7			
20	32	45	31,2	1,6	30,5	3,0	-	-	9,5	7	6	60	+43 +11	+25 -7	+18 -14	2520	1880	
25	40	58	43,7	1,85	38,5	3,5	3	-1,5	12,0	7	6	60	+43 +11	+25 -7	+18 -14	4430	3360	
30	47	68	51,7	1,85	44,5	3,5	3	2,0	12,8	7	6	60	+43 +11	+25 -7	+18 -14	6300	5230	
40	62	80	60,3	2,15	59,0	3,5	3	1,5	16,8	7	6	60	+50 +12	+29 -7	+20 -18	9680	7600	
50	75	100	77,3	2,65	72,0	4,5	5	2,5	22,1	7	6	60	+50 +12	+29 -7	+20 -18	16000	12200	
60	90	125	101,3	3,15	86,5	6,0	-	-	27,0	7	6	60	+56 +14	+31 -11	+21 -21	23500	18700	

- 1) Bohrungen liegen mittig zu Maß C
- 2) Kleinstmaß bezogen auf Welle Ø d
- 3) Die Tragzahlen gelten für die Hauptlastrichtung

Die Festlegung der dynamischen Tragzahlen basiert auf 100 000 m Hubweg.
Werden 50 000 m zugrunde gelegt, die Werte C nach Tabelle mit 1,26 multiplizieren.

Bei Belastung in Öffnungsrichtung bitte Diagramme auf Seite 78 beachten.

Super-Kugelhülsen **Super-Kugelhülsen, R0730 geschlossen****Super-Kugelhülsen, R0731 offen****Konstruktion**


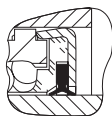
- Führungskäfig aus POM
- gehärtete Stahleinlagen mit geschliffenen Laufbahnrillen sowie geschliffenen Stahleinlagenrücken

- Kugeln aus Wälzlagerstahl
- Ausgleich von Fluchtungsfehlern bis 30'
- zwei Metallhalteringe
- ohne oder mit doppellippigen Dichtringen

- ohne oder mit Längsabdichtungen


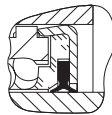
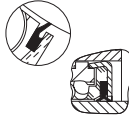
Genauere Werte für die 4 Hauptlastrichtungen siehe unter "Technische Daten" - Lastrichtungsfaktoren".



Welle Ø d (mm)	Materialnummer			Zentrierschraube	Gewicht (kg)
	ohne Dichtring KBSH- ..	mit zwei Dichtringen KBSH- .. -DD			
20	R0730 020 00	R0730 220 40		R3427 001 09	0,009
25	R0730 025 00	R0730 225 40		R3427 001 09	0,190
30	R0730 030 00	R0730 230 40		R3427 003 09	0,300
40	R0730 040 00	R0730 240 40		R3427 003 09	0,600
50	R0730 050 00	R0730 250 40		R3427 004 09	1,050
					

Mit einem Dichtring: R0730 1.. 40 oder R0731 1.. 40.



Welle Ø d (mm)	Materialnummer			Zentrierschraube	Gewicht (kg)
	ohne Dichtring KBSH-O- ..	mit zwei Dichtringen KBSH-O- .. -DD	komplett abgedichtet KBSH-O- ..- VD		
20	R0731 020 00	R0731 220 40	R0731 220 45	R3427 001 09	0,075
25	R0731 025 00	R0731 225 40	R0731 225 45	R3427 001 09	0,160
30	R0731 030 00	R0731 230 40	R0731 230 45	R3427 003 09	0,250
40	R0731 040 00	R0731 240 40	R0731 240 45	R3427 003 09	0,500
50	R0731 050 00	R0731 250 40	R0731 250 45	R3427 004 09	0,900
					

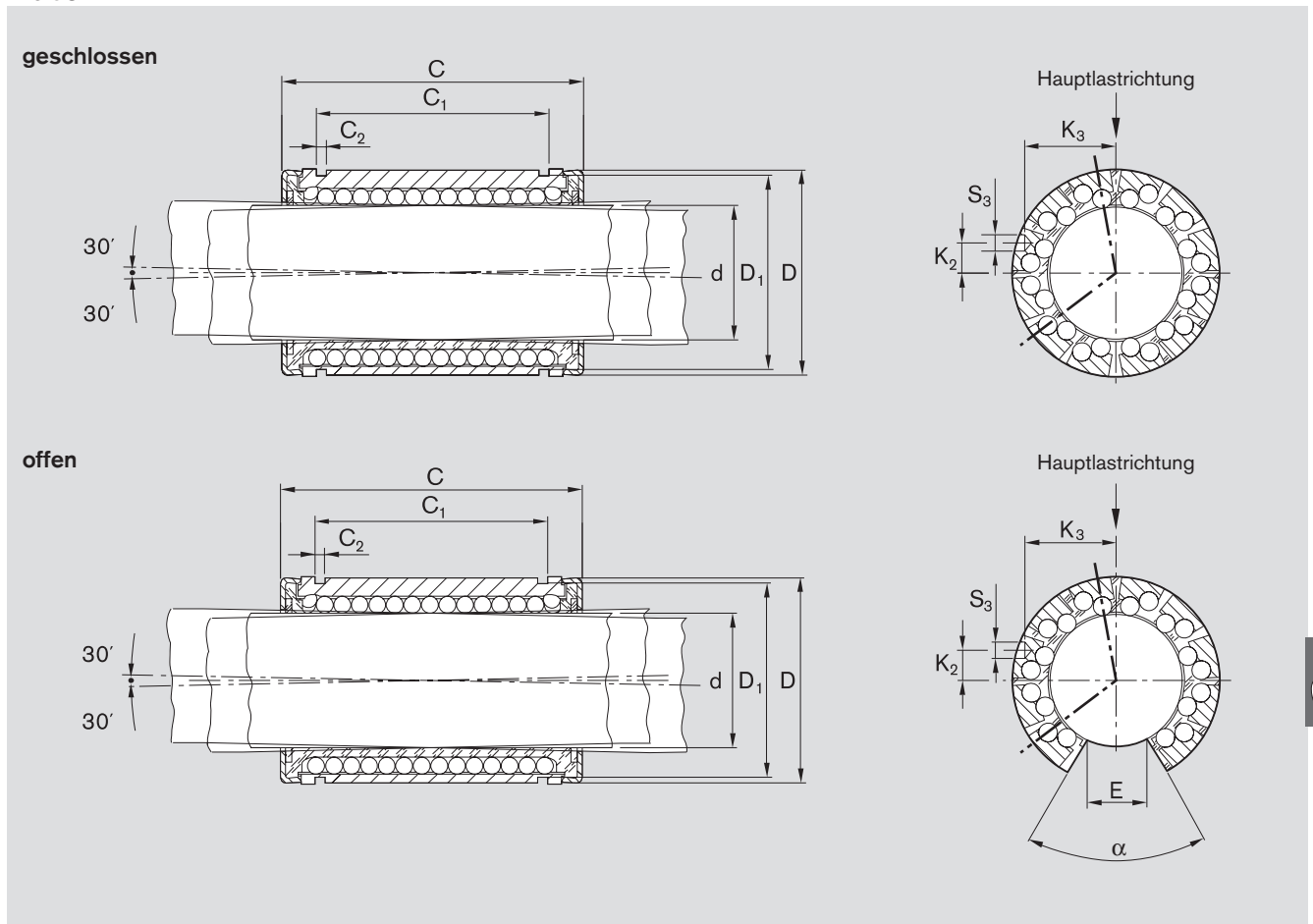
- 1) Maße siehe Seite 81
- 2) Maße siehe Seite 82

Erklärungsbeispiel der Kurzbezeichnung

KB	SH	O	20	DD
Kugelhülse	Super 	Offen	Ø 20	2 Dichtungen

Weitere Informationen zur Kurzbezeichnung siehe Seite 74.

Maße



Maße (mm)										Kugelnreihen		Winkel α (°)	Radialluft (μm)			Tragzahlen ³⁾ (N)	
$\varnothing d$	D	C	C ₁	C ₂	D ₁	S ₃ ¹⁾ +0,1	K ₂	K ₃	E ²⁾				Welle/Bohrung			dyn. C	stat. C ₀
		h13	H13									h6/H7	h6/K7	h6/M7			
20	32	45	31,2	1,60	30,5	3,0	1,3	14,7	9,5	10	8	60	+43 +11	+25 -7	+18 -14	3530	2530
25	40	58	43,7	1,85	38,5	3,5	2,0	18,5	12,0	10	8	60	+43 +11	+25 -7	+18 -14	6190	4530
30	47	68	51,7	1,85	44,5	3,5	7,0	21,0	12,8	12	10	60	+43 +11	+25 -7	+18 -14	6300	7180
40	62	80	60,3	2,15	59,0	3,5	9,5	27,5	16,8	12	10	60	+50 +12	+29 -7	+20 -18	13500	10400
50	75	100	77,3	2,65	72,0	4,5	10,0	33,5	22,1	12	10	60	+50 +12	+29 -7	+20 -18	22300	16800

- 1) Bohrung liegt mittig zu Maß C
- 2) Kleinmaß bezogen auf Welle $\varnothing d$
- 3) Die Tragzahlen gelten für die Hauptlastrichtung

Die Festlegung der dynamischen Tragzahlen basiert auf 100 000 m Hubweg.
Werden 50 000 m zugrunde gelegt, die Werte C nach Tabelle mit 1,26 multiplizieren.

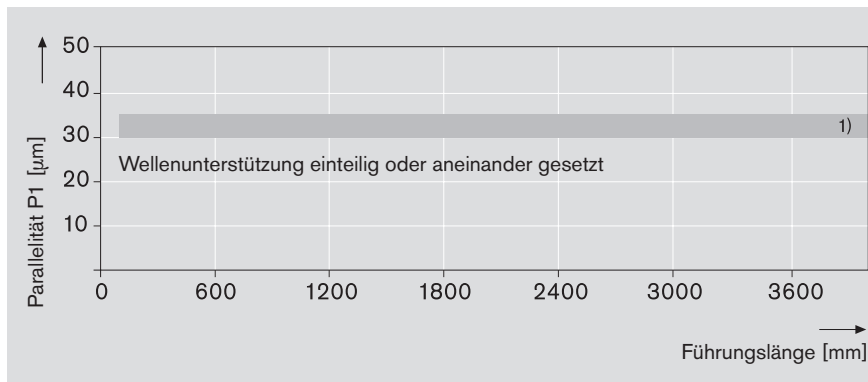
Bei Belastung in Öffnungsrichtung bitte Diagramme auf Seite 79 beachten.

Linear-Sets mit Super-Kugelhüchsen **SH** oder **SH**

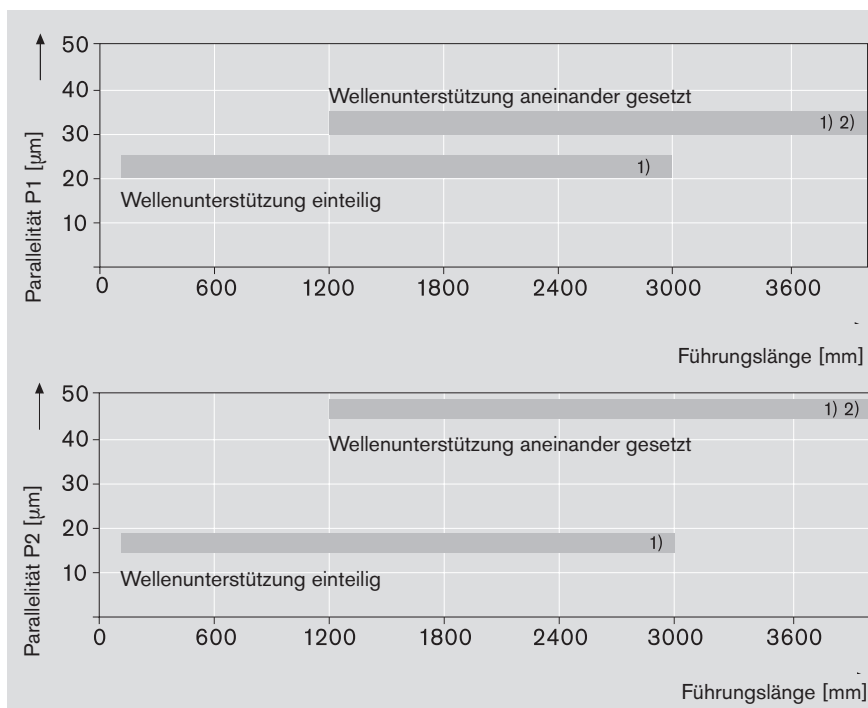
Technische Daten

Toleranzen, Parallelität der Führung im Betrieb

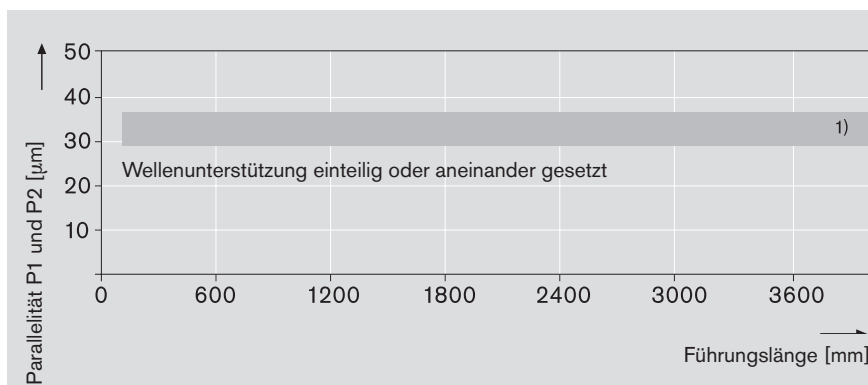
Linear-Sets R1703, R1704 und Stahlwelle mit montierter Wellenunterstützung R1014



Linear-Sets R1703, R1704 und Stahlwelle mit montierter Wellenunterstützung R1016

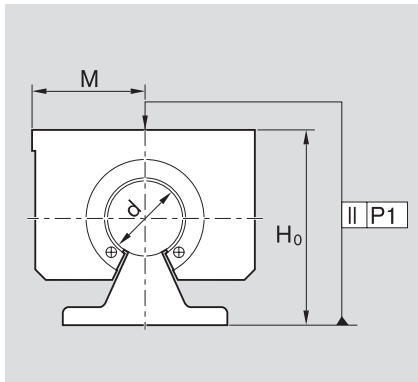


Linear-Sets R1706 und Stahlwelle mit montierter Wellenunterstützung R1015

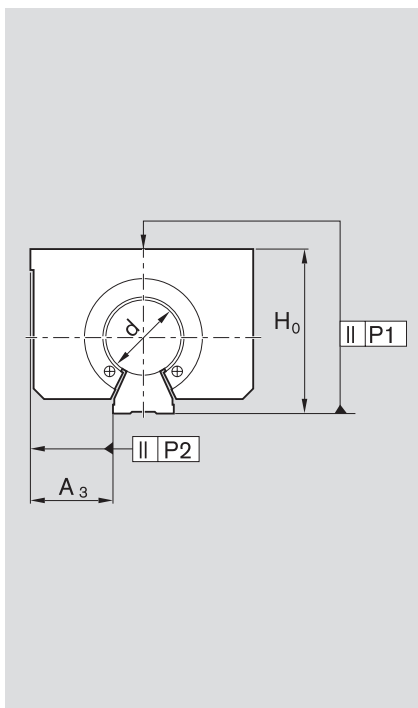


1) Genaue Werte siehe Tabelle "Toleranzen".

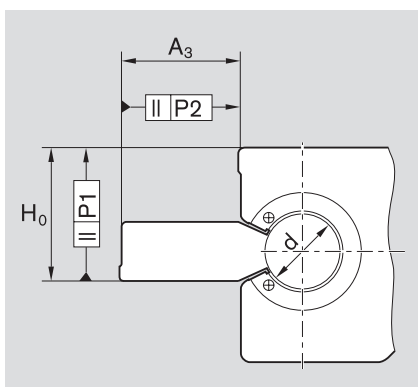
2) Wellenunterstützung aus mehreren Teilstücken einer Sortierung.



Toleranzen ⁶⁾ (µm)	Toleranzfeld der Welle	Welle Ø d (mm)			
		20 25	30	40 50	60
Maß H ₀ ^{3) 6)}	h6	+18 -39	+18 -39	+18 -42	+18 -45
	h7	+18 -47	+18 -47	+18 -51	+18 -56
Parallelität P1 ^{4) 6)}	h6	30	30	32	33
	h7	32	32	35	35



Toleranzen ⁶⁾ (µm)	Toleranzfeld der Welle	Welle Ø d (mm)				
		20	25	30	40	50
Maß H ₀ ³⁾ mehrere WU	h6	+28 -69	+28 -69	+28 -69	+28 -72	+28 -72
	h7	+28 -77	+28 -77	+28 -77	+28 -81	+28 -81
Maß H ₀ ³⁾ WU einteilig	h6	57	57	57	60	60
	h7	65	65	65	67	69
Parallelität P1 ⁴⁾ WU aneinander gesetzt	h6	30	30	30	32	32
	h7	32	32	32	35	35
Parallelität P1 ⁴⁾ WU einteilig	h6	20	20	20	22	22
	h7	22	22	22	25	25
Parallelität P2 ⁴⁾ WU aneinander gesetzt	h6	45	45	45	46	46
	h7	46	46	46	48	48
Parallelität P2 ⁴⁾ WU einteilig	h6	15	15	15	16	16
	h7	16	16	16	18	18
Maß A ₃ ³⁾	h6	+30 -37	+30 -37	+30 -37	+30 -38	+30 -38
	h7	+30 -41	+30 -41	+30 -41	+30 -43	+30 -43



Toleranzen ⁶⁾ (µm)	Toleranzfeld der Welle	Welle Ø d (mm)				
		20	25	30	40	50
Maß H ₀ ^{3) 6)}	h6	+20 -35	+20 -35	+20 -35	+20 -36	+20 -36
	h7	+20 -39	+20 -39	+20 -39	+20 -41	+20 -41
Maß A ₃ ³⁾	h6	+20 -33	+20 -33	+20 -33	+21 -37	+21 -37
	h7	+20 -41	+20 -41	+20 -41	+21 -46	+21 -46
Parallelität P1 ^{4) 6)}	h6	29	29	29	30	30
	h7	30	30	30	32	32
Parallelität P2 ^{4) 6)}	h6	29	29	29	34	34
	h7	31	31	31	37	37


3) Gemessen in Gehäusemitte.

4) Bei aufgespannter verschraubter Führung.

5) Die Toleranzen gelten für Set mit Welle und Wellenunterstützung (WU)

6) Wellenunterstützung einteilig oder aneinander gesetzt





Linear-Sets mit Super-Kugelbüchsen  oder 

Linear-Sets, R1701 geschlossen





Linear-Sets, R1702 einstellbar

Konstruktion


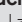

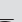
- Präzisions-Gehäuse (Aluminium)
- Super-Kugelbüchse  oder 
- Ausgleich von Fluchtungsfehlern bis 30'
- Integrierte Dichtringe
- Fixierung mit Schraube
- Nachschmierbar

Genauere Werte für die 4 Hauptlastrichtungen siehe unter "Technische Daten – Lastrichtungsfaktoren".



Welle Ø d (mm)	Materialnummer mit Super-Kugelbüchse		Gewicht (kg) mit Super-Kugelbüchse	
				
20	LSAH-H- .. -DD	LSAH-SH- .. -DD	0,29	0,31
25	R1701 225 20	R1701 425 20	0,58	0,63
30	R1701 230 20	R1701 430 20	0,88	0,97
40	R1701 240 20	R1701 440 20	1,63	1,86
50	R1701 250 20	R1701 450 20	2,70	3,10
60	R1701 260 20	–	5,20	–



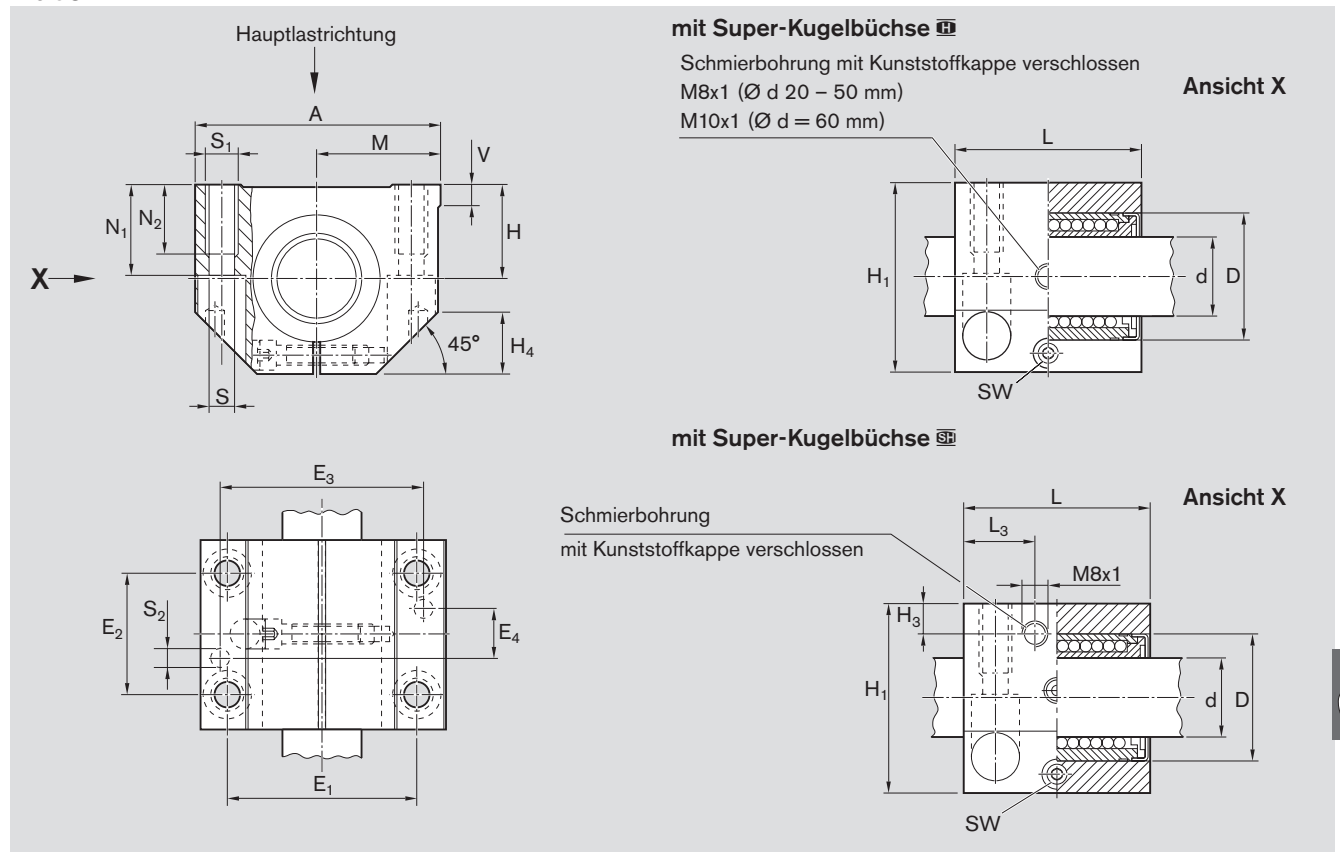
Welle Ø d (mm)	Materialnummer mit Super-Kugelbüchse		Gewicht (kg) mit Super-Kugelbüchse	
				
20	LSAHE-H- .. -DD	LSAHE-SH- .. -DD	0,29	0,31
25	R1702 225 20	R1702 425 20	0,58	0,63
30	R1702 230 20	R1702 430 20	0,88	0,97
40	R1702 240 20	R1702 440 20	1,63	1,86
50	R1702 250 20	R1702 450 20	2,70	3,10
60	R1702 260 20	–	5,20	–

Erklärungsbeispiel der Kurzbezeichnung

LS	A	HE	H	20	DD
Linear-Set geschlossen	Aluminium	Hochbelastbar, Einstellbar	Super-Kugelbüchse 	Ø 20	2 Dichtungen

Weitere Informationen zur Kurzbezeichnung siehe Seite 75.

Maße





Maße (mm)																				
Ø d	D	H ¹⁾ +0,008 -0,016	H ₁	M ¹⁾ ±0,01	A	L	E ₁	E ₂	E ₃	E ₄	S	S ₁	S ₂	N ₁	N ₂	H ₃	L ₃	V	SW	H ₄
20	32	25	50	30,0	60	46	45±0,15	32±0,15	50	15	6,6	M8	5	24	18	10,0	16	5,0	4	16
25	40	30	60	39,0	78	59	60±0,15	40±0,15	64	17	8,4	M10	6	29	22	10,0	21	6,5	5	20
30	47	35	70	43,5	87	69	68±0,15	45±0,15	72	20	8,4	M10	6	34	22	11,5	26	8,0	5	22
40	62	45	90	54,0	108	81	86±0,15	58±0,15	90	25	10,5	M12	8	44	26	14,0	30	10,0	6	28
50	75	50	105	66,0	132	101	108±0,20	50±0,20	108	85	13,5	M16	10	49	34	12,5	39	12,0	8	37
60	90	60	125	82,0	164	126	132±0,20	65±0,20	132	108	17,5	M20	12	59	42	-	-	13,0	10	45

Welle Ø d (mm)	Radialluft ²⁾ (µm)		Tragzahlen ³⁾ (N) mit Super-Kugelbüchse			
	R1701 Welle h6	R1702	T ₁		T ₂	
			dyn. C	stat. C ₀	dyn. C	stat. C ₀
20	+43 +11	ab Werk mit h5-Welle (Untergrenze) spielfrei eingestellt in aufgespanntem Zustand	2520	1880	3530	2530
25	+43 +11		4430	3360	6190	4530
30	+43 +11		6300	5230	8800	7180
40	+50 +12		9680	7600	13500	10400
50	+50 +12		16000	12200	22300	16800
60	+56 +14		23500	18700	-	-

- 1) In aufgespanntem Zustand (festgeschraubt) bezogen auf Ø d.
- 2) In aufgespanntem Zustand (festgeschraubt).
- 3) Die Tragzahlen gelten für die Hauptlastrichtung.

Die Festlegung der dynamischen Tragzahlen basiert auf 100 000 m Hubweg. Werden 50 000 m zu grunde gelegt, die Werte C nach Tabelle mit 1,26 multiplizieren.





Linear-Sets mit Super-Kugelhülsenführungen  oder 

Linear-Sets, R1703 offen





Linear-Sets, R1704 offen, einstellbar

Konstruktion





- Präzisions-Gehäuse (Aluminium)
- Super-Kugelhülsenführungen  oder 
- Ausgleich von Fluchtungsfehlern bis 30'
- Komplett abgedichtet
- Fixierung mit Schraube
- Nachschmierbar

Genauere Werte für die 4 Hauptlastrichtungen siehe unter "Technische Daten – Lastrichtungs-faktoren".



Welle Ø d (mm)	Materialnummer mit Super-Kugelhülse ¹⁾		Gewicht (kg) mit Super-Kugelhülse	
				
	LSAHO-H- .. -VD	LSAHO-SH- .. -VD		
20	R1703 220 70	R1703 420 70	0,24	0,26
25	R1703 225 70	R1703 425 70	0,48	0,51
30	R1703 230 70	R1703 430 70	0,72	0,79
40	R1703 240 70	R1703 440 70	1,38	1,56
50	R1703 250 70	R1704 450 70	2,30	2,60
60	R1703 260 70	–	4,40	–



Welle Ø d (mm)	Materialnummer mit Super-Kugelhülse ¹⁾		Gewicht (kg) mit Super-Kugelhülse	
				
	LSAHOE-H- .. -VD	LSAHOE-SH- .. -VD		
20	R1704 220 70	R1704 420 70	0,24	0,26
25	R1704 225 70	R1704 425 70	0,48	0,51
30	R1704 230 70	R1704 430 70	0,72	0,79
40	R1704 240 70	R1704 440 70	1,38	1,56
50	R1704 250 70	R1704 450 70	2,30	2,60
60	R1704 260 70	–	4,40	–

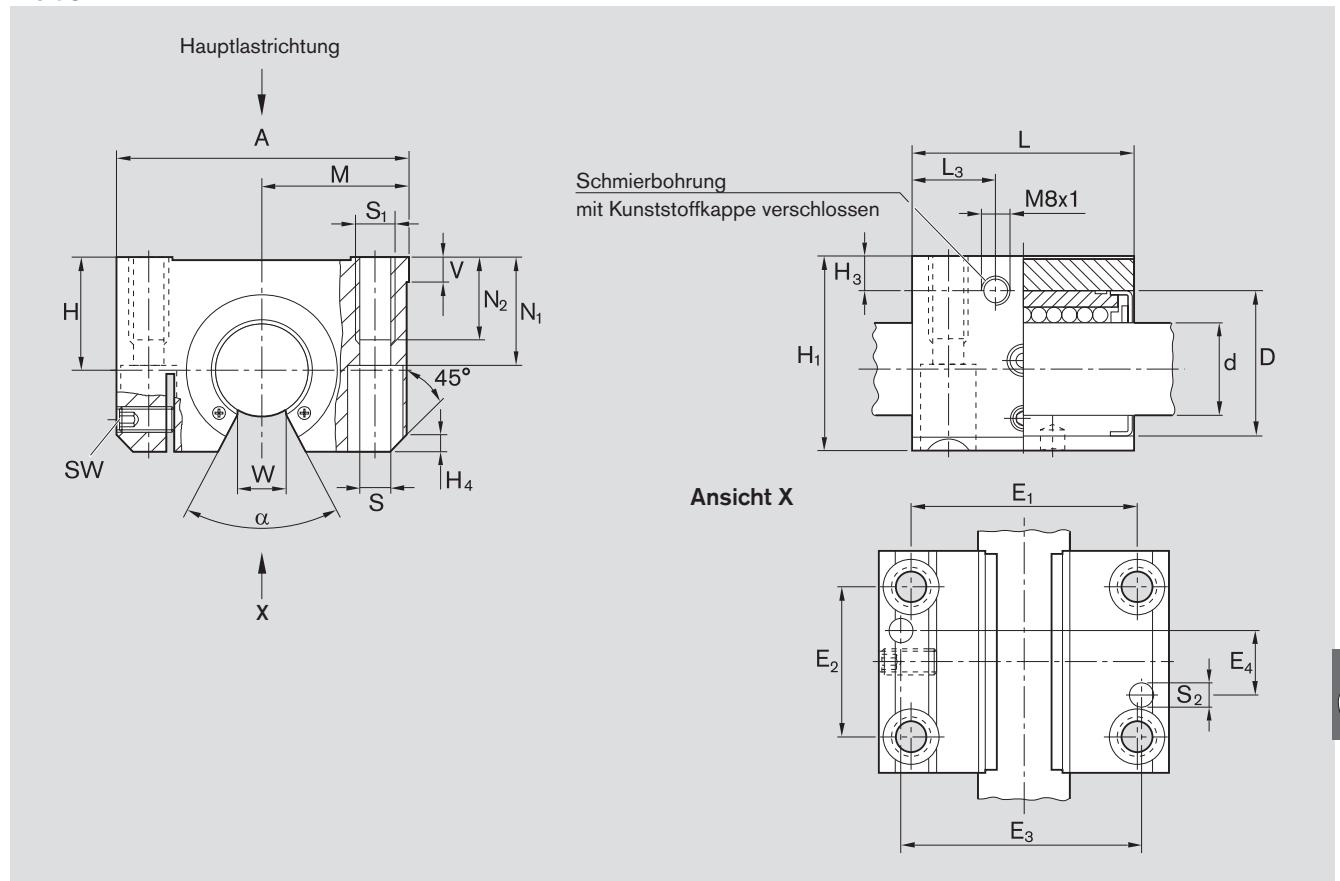
1) Komplett abgedichtet, nachschmierbar

Erklärungsbeispiel der Kurzbezeichnung

LS	A	HOE	H	20	VD
Linear-Set	Aluminium	Hochbelastbar, Offen, Einstellbar	Super-Kugelhülse 	Ø 20	Komplett abgedichtet

Weitere Informationen zur Kurzbezeichnung siehe Seite 75.

Maße



Maße (mm)																					
Ø d	D	H ¹⁾ +0,008 -0,016	H ₁	M ¹⁾ ±0,01	A	L	E ₁	E ₂	E ₃	E ₄	S	S ₁	S ₂	N ₁	N ₂	H ₃	L ₃	V	SW	W	H ₄
20	32	25	42	30,0	60	46	45±0,15	32±0,15	50	15	6,6	M8	5	24	18	10,0	16	5,0	2,5	9,5	3,5
25	40	30	51	39,0	78	59	60±0,15	40±0,15	64	17	8,4	M10	6	29	22	10,0	21	6,5	3,0	12,0	4,0
30	47	35	60	43,5	87	69	68±0,15	45±0,15	72	20	8,4	M10	6	34	22	11,5	26	8,0	3,0	12,8	6,0
40	62	45	77	54,0	108	81	86±0,15	58±0,15	90	25	10,5	M12	8	44	26	14,0	30	10,0	4,0	16,8	6,0
50	75	50	88	66,0	132	101	108±0,20	50±0,20	108	85	13,5	M16	10	49	34	12,5	39	12,0	5,0	22,1	6,0
60	90	60	105	82,0	164	126	132±0,20	65±0,20	132	108	17,5	M20	12	59	42	15,0	50	13,0	6,0	27,0	5,0

Welle Ø d (mm)	Winkel α (°)	Radialluft ²⁾ (µm)		Tragzahlen ³⁾ (N) mit Super-Kugelhüschse			
		R1073 Welle h6	R1074	dyn. C	stat. C ₀ II	dyn. C	stat. C ₀ SI
20	54	+31 -2	ab Werk mit h5-Welle (Untergrenze) spielfrei eingestellt in aufgespanntem Zustand	2520	1880	3530	2530
25	55	+31 -2		4430	3360	6190	4530
30	60	+31 -2		6300	5230	8800	7180
40	60	+35 -3		9680	7600	13500	10400
50	52	+35 -3		16000	12200	22300	16800
60	55	+39 -4		23500	18700	-	-

- 1) In aufgespanntem Zustand (festgeschraubt) bezogen auf Ø d.
- 2) In aufgespanntem Zustand (festgeschraubt).
- 3) Die Tragzahlen gelten für die Hauptlastrichtung.

Die Festlegung der dynamischen Tragzahlen basiert auf 100 000 m Hubweg. Werden 50 000 m zugrunde gelegt, die Werte C nach Tabelle mit 1,26 multiplizieren.



⚠ Bei Belastung in Öffnungsrichtung bitte Diagramme auf Seite 78 und Seite 79 beachten.



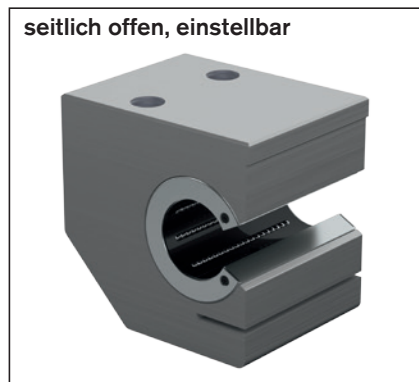
Linear-Sets mit Super-Kugelhülsen  oder 





Linear-Sets, R1706 seitlich offen, einstellbar

Konstruktion

- Präzisions-Gehäuse (Aluminium)
- Super-Kugelhülsen  oder 
- Ausgleich von Fluchtungsfehlern bis 30'
- Komplet abgedichtet
- Fixierung mit Schraube
- Nachschmierbar

Genauere Werte für die 4 Hauptlastrichtungen siehe unter "Technische Daten – Lastrichtungs-faktoren".



Welle Ø d (mm)	Materialnummer mit Super-Kugelhülse ¹⁾		Gewicht (kg) mit Super-Kugelhülse	
				
	LSAHSE-H- .. -VD	LSAHSE-SH- .. -VD		
20	R1706 220 70	R1706 420 70	0,35	0,37
25	R1706 225 70	R1706 425 70	0,70	0,73
30	R1706 230 70	R1706 430 70	1,03	1,10
40	R1706 240 70	R1706 440 70	1,80	1,95
50	R1706 250 70	R1706 450 70	3,00	3,25

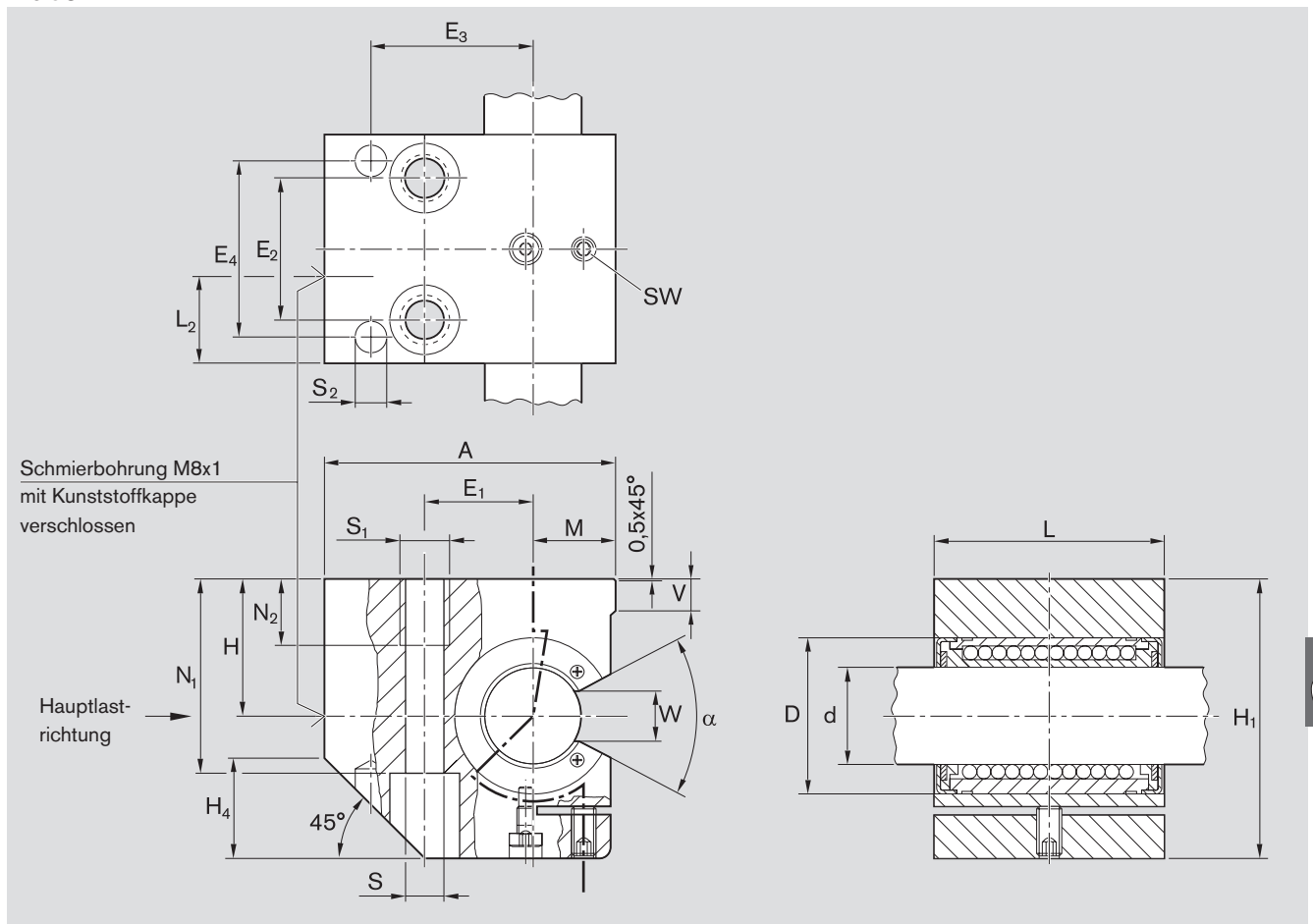
1) Komplet abgedichtet, nachschmierbar

Erklärungsbeispiel der Kurzbezeichnung

LS	A	HSE	H	20	VD
Linear-Set	Aluminium	Hochbelastbar, seitlich offen, Einstellbar	Super-Kugelhülse 	Ø 20	Komplet abgedichtet

Weitere Informationen zur Kurzbezeichnung siehe Seite 75.

Maße



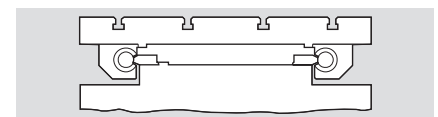
Maße (mm)																					
Ø d	D	H ¹⁾ +0,008 -0,016	H ₁	M ¹⁾ ±0,01	A	L	E ₁	E ₂	E ₃	E ₄	S	S ₁	S ₂	N ₁	N ₂	L ₂	V	SW	W	H ₄	
20	32	30	60	17	60	47	22±0,15	30±0,15	35	35	8,4	M10	6	42	15	17,5	5,0	2,5	9,5	22	
25	40	35	72	21	75	59	28±0,15	36±0,15	42	45	10,5	M12	8	50	18	22,0	6,5	3,0	12,0	26	
30	47	40	82	25	86	69	34±0,15	42±0,15	52	52	13,5	M16	10	55	24	27,0	8,0	30,0	12,8	30	
40	62	45	100	32	110	81	43±0,15	48±0,15	65	60	15,5	M20	12	67	30	31,0	10,0	4,0	16,8	38	
50	75	50	115	38	127	101	50±0,15	62±0,15	75	75	17,5	M20	12	78	30	39,0	12,0	5,0	22,1	45	

Welle Ø d (mm)	Winkel α (°)	Radialluft (µm) ab Werk mit h5- Welle (Unter- grenze) spielfrei eingestellt in aufgespanntem Zustand	Tragzahlen ²⁾ (N) mit Super-Kugelbüchse			
			H ¹⁾		H ²⁾	
			dyn. C	stat. C ₀	dyn. C	stat. C ₀
20	54		2520	1880	3530	2530
25	55		4430	3360	6190	4530
30	60		6300	5230	8800	7180
40	60		9680	7600	13500	10400
50	52		16000	12200	22300	16800

Die Festlegung der dynamischen Tragzahlen basiert auf 100 000 m Hubweg. Werden 50 000 m zugrunde gelegt, die Werte C nach Tabelle mit 1,26 multiplizieren.

⚠ Bei Belastung in Öffnungsrichtung bitte Diagramme auf Seite 78 und Seite 79 beachten.

- 1) In aufgespanntem Zustand (festgeschraubt) bezogen auf Ø d.
- 2) Die Tragzahlen gelten für die Hauptlast-richtung.



Standard-Kugelbüchsen

Technische Daten

Bitte beachten Sie auch die allgemeinen technischen Grundlagen sowie die Schmier- und Montagehinweise.

Einbaumaße/Austauschbarkeit Standard-Kugelbüchsen haben die gleichen Einbaumaße wie Super-Kugelbüchsen. Die Austauschbarkeit ist gegeben, jedoch sind Fixierung, Radialluft, Tragzahlen und Schmierung zu beachten.

Abdichtung Standard-Kugelbüchsen ab Wellendurchmesser 5 sind mit Dichtring lieferbar. Die offenen Standard-Kugelbüchsen der Wellendurchmesser 20 bis 80 können auch komplett abgedichtet (mit Längsabdichtung) geliefert werden (höhere Reibung).

Reibung Die Reibungszahlen μ der nicht abgedichteten Standard-Kugelbüchse betragen bei Ölschmierung 0,001 – 0,004. Unter hoher Last ist die Reibungszahl am kleinsten. Sie kann bei geringen Belastungen jedoch auch größer als der angegebene Wert sein. Die Reibkräfte der beidseitig abgedichteten Standard-Kugelbüchsen ohne radiale Belastung sind aus der Tabelle zu ersehen. Sie sind von der Geschwindigkeit und Schmierung abhängig.

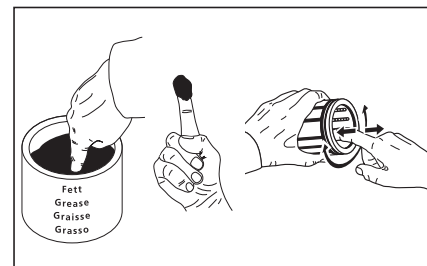
Welle $\varnothing d$ (mm)	geschlossen und einstellbar		offen	
	Losbrechkraft Richtwert (N)	Reibkraft Richtwert (N)	Losbrechkraft Richtwert (N)	Reibkraft Richtwert (N)
5	0,8	0,4	–	–
8	1,0	0,5	–	–
10	2,0	1,0	–	–
12	6,0	2,0	8	3
16	9,0	3,0	12	4
20	12,0	4,0	16	6
25	14,0	5,0	19	7
30	18,0	6,0	24	8
40	24,0	8,0	32	11
50	30,0	10,0	40	14
60	36,0	12,0	48	16
80	45,0	15,0	60	20

Geschwindigkeit und Beschleunigung

$\varnothing d$ (mm)	v_{\max} (m/s)	a_{\max} (m/s ²)
≤ 40	2,5	100
≥ 50	2,0	50

Erstbefettung

Standard-Kugelbüchsen sind nicht erstbefettet. Kugelbüchsen vor der Inbetriebnahme fetten, siehe „Erstbefettung“ Kapitel „Schmierung“ auf Seite 22. Die Lebensdauerangaben basieren auf erstbefetteten und nachgeschmierten Kugelbüchsen.



Betriebstemperaturen

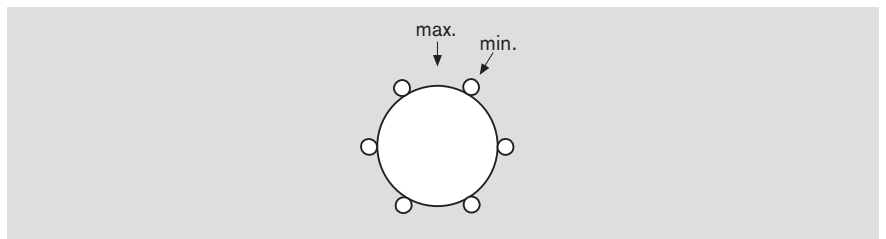
-10 °C bis 80 °C.

Höhere Temperaturen sind bei Kugelbüchsen ohne Dichtringe mit Führungskäfigen aus Stahl zulässig. Tragzahlminderungen beachten (siehe „Lebensdauerberechnung“ auf Seite 16).

Einfluss der Belastungsrichtung auf die Tragzahl der geschlossenen und einstellbaren Standard-Kugelbüchsen

Die aufgeführten Tragzahlen sind entsprechend dem Einbau in "min"-Stellung oder "max"-Stellung auszuwählen und sollten den Berechnungen zugrunde gelegt werden. Ist die Lastrichtung eindeutig definiert und der Einbau der Standard-Kugelbüchsen in "max"-Stellung möglich, können die Tragzahlen C_{max} (dynamische Tragzahl) und C_{0max} (statische Tragzahl) eingesetzt werden.

Ist ein gerichteter Einbau nicht möglich oder die Lastrichtung nicht definiert, so ist von den minimalen Tragzahlen auszugehen.



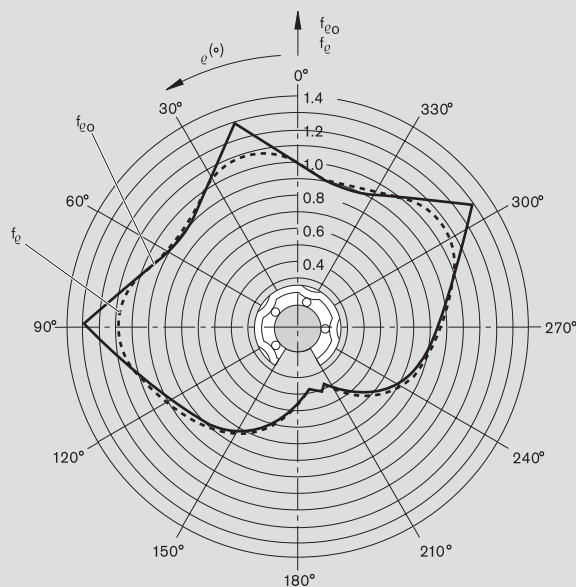
Einfluss der Belastungsrichtung auf die Tragzahl der offenen Standard-Kugelbüchsen

Die Tragzahlen C und C_0 gelten für die Hauptlastrichtung $\varrho = 0^\circ$. Für alle anderen Lastrichtungen sind die Tragzahlen mit den Faktoren f_ϱ (dynamische Tragzahl C) oder $f_{\varrho 0}$ (statische Tragzahl C_0) zu multiplizieren.

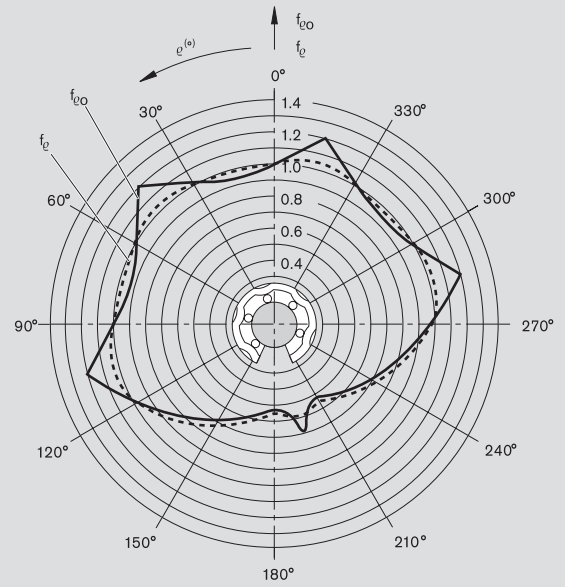
Durch gezielten Einbau der Standard-Kugelbüchsen kann eine Tragzahlminderung vermieden werden (siehe Linear-Set seitlich offen).



Lastrichtungsfaktoren



Wellendurchmesser 20 und 25



Wellendurchmesser 30 bis 80

Standard-Kugelbüchsen

Kundeneigene Gehäuse

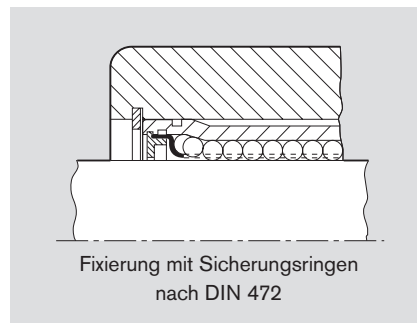
Fixierung

Standard-Kugelbüchsen
geschlossen
einstellbar

- Sicherungsringe
- Metallkapsel
- Sonderkonstruktion



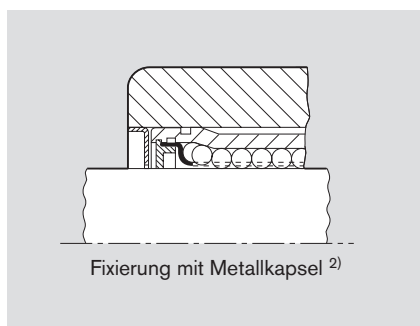
Fixierung mit Sicherungsringen
nach DIN 471



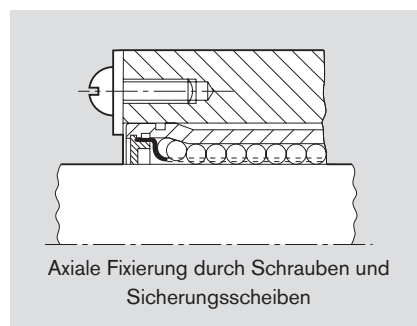
Fixierung mit Sicherungsringen
nach DIN 472

Welle $\varnothing d$ (mm)	Sicherungsringe DIN 471		Sicherungsringe DIN 472	
	Materialnummer	Maße (mm)	Materialnummer	Maße (mm)
5	R3410 712 00	12 x 1	R3410 207 00	12 x 1
8	R3410 713 00	16 x 1	R3410 208 00	16 x 1
10	R3410 763 00	19 x 1,2	R3410 221 00	19 x 1
12	R3410 714 00	22 x 1,2	R3410 209 00	22 x 1
16	R3410 715 00	27 x 1,2 ¹⁾	R3410 210 00	26 x 1,2
20	R3410 716 00	33 x 1,5 ¹⁾	R3410 211 00	32 x 1,2
25	R3410 717 00	42 x 1,75	R3410 212 00	40 x 1,75
30	R3410 718 00	48 x 1,75	R3410 213 00	47 x 1,75
40	R3410 719 00	62 x 2	R3410 214 00	62 x 2
50	R3410 720 00	75 x 2,5	R3410 215 00	75 x 2,5
60	R3410 721 00	90 x 3	R3410 216 00	90 x 3
80	R3410 722 00	120 x 4	R3410 217 00	120 x 4

1) Nicht nach DIN 471.



Fixierung mit Metallkapsel ²⁾



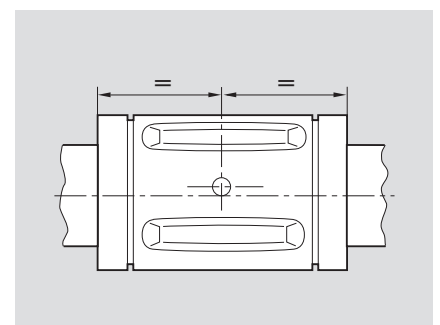
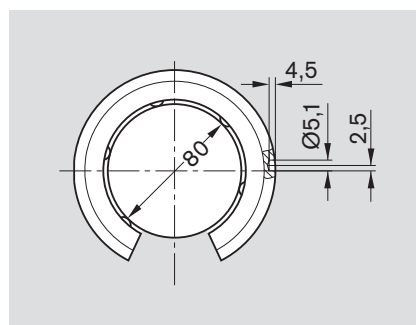
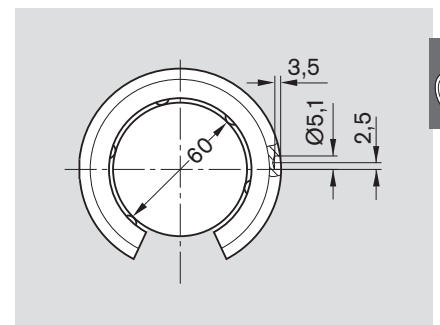
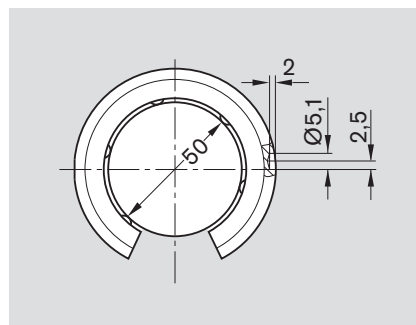
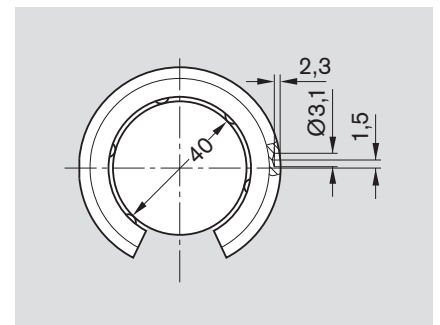
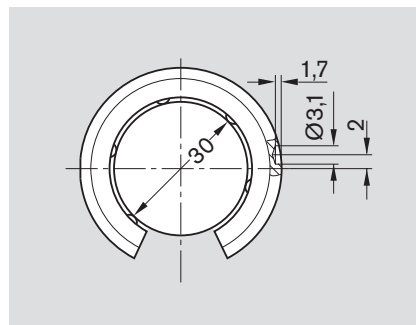
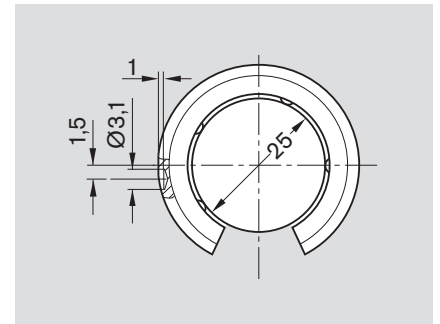
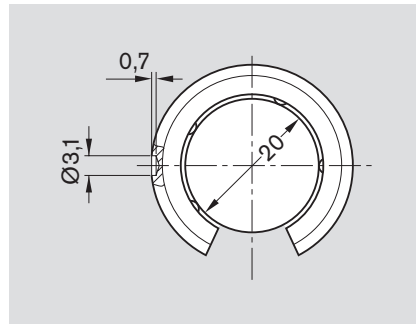
Axiale Fixierung durch Schrauben und
Sicherungsscheiben

2) Materialnummer und Maße siehe Super-Kugelbüchsen  und , kundeneigene Gehäuse.

Standard-Kugelbüchsen offen

– Maße Fixierbohrung

Die offene Standard-Kugelbühse ist mit einer Fixierbohrung versehen. Sie ermöglicht die axiale und radiale Sicherung.



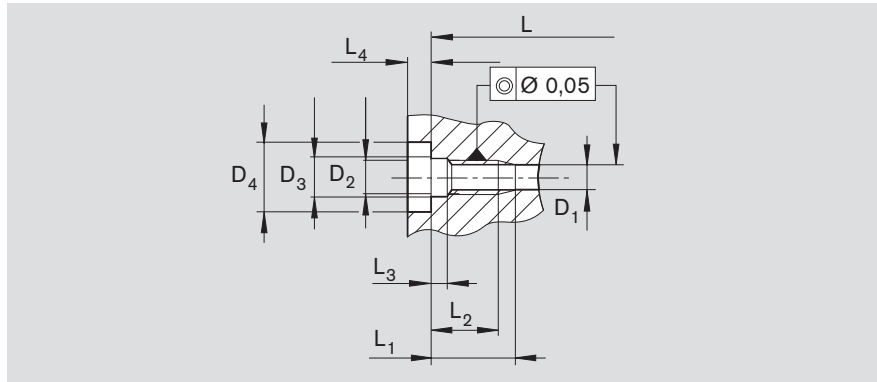
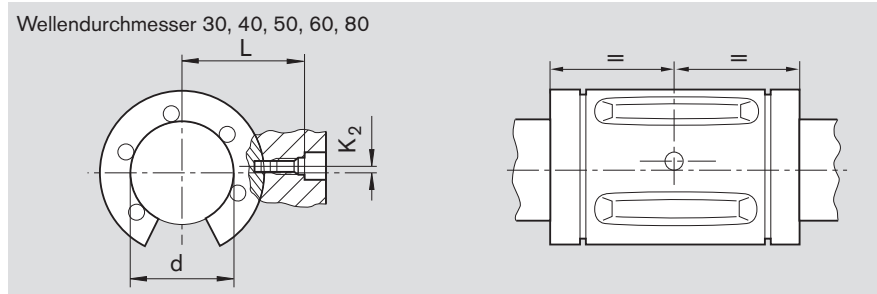
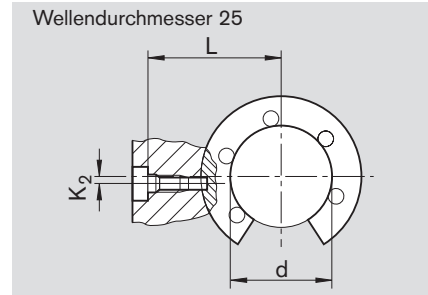
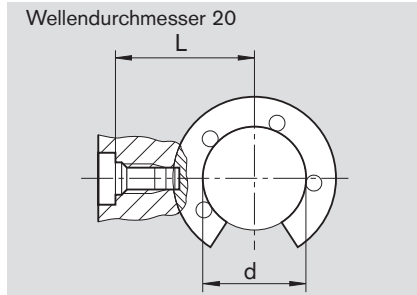
Standard-Kugelhülsen

Kundeneigene Gehäuse

– Fixierung mit Zentrierschraube

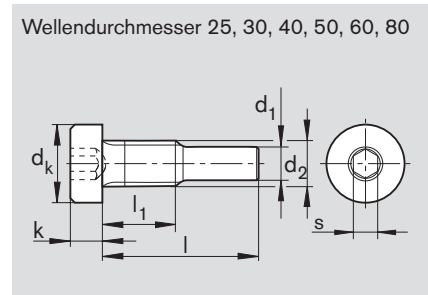
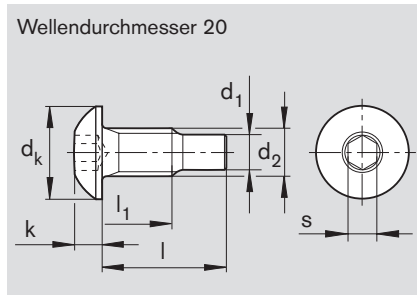
Montagehinweis:

- Die offene Standard-Kugelhülsen ist mit der hierfür erforderlichen Fixierbohrung versehen.
- Bei der Montage wird die Fixierbohrung der Kugelhülsen zur Schraubenbohrung im Gehäuse ausgerichtet. Anschließend wird die Zentrierschraube eingeschraubt und mit dem angegebenen Drehmoment angezogen.



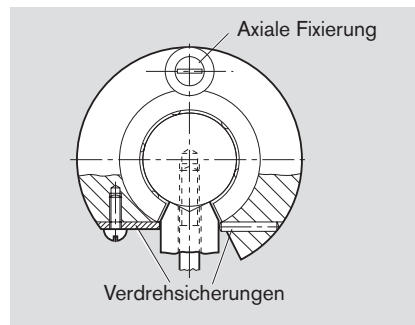
Zentrierschrauben

Die Zentrierschrauben sind selbstsichernd.



Maße (mm)																	Zentrierschraube		Gewicht (g)		
Welle Ø d	L	K ₂	L ₁	L ₂ min.	L ₃ +0,2	L ₄ min.	L ₄ +0,1	D ₁	D ₂	D ₃ H13	D ₄ H13	d ₂	d _k	d ₁	l	l ₁	k	s		Material- nummer	Anziehreh- moment (Nm)
20	25,50 _{-0,10}	–	8,5 ^{+0,2}	6,5	1,3	2,5	3,1	M4	M4	4,5	8	M4	7,6	3	10,15	5,7	2,2	2,5	R3429 009 01	1,9	1,4
25	33,05 _{-0,10}	1,5	10,0 ^{+0,2}	8,0	2,0	3,2	3,1	M4	M4	4,5	8	M4	7,0	3	14,10	6,5	2,8	2,5	R3427 009 09	1,9	1,8
30	36,00 _{-0,15}	2,0	10,0 ^{+0,2}	8,0	2,0	3,2	3,1	M4	M4	4,5	8	M4	7,0	3	14,10	6,5	2,8	2,5	R3427 009 09	1,9	1,8
40	42,90 _{-0,15}	1,5	10,0 ^{+0,2}	8,0	2,0	3,2	3,1	M4	M4	4,5	8	M4	7,0	3	14,10	6,5	2,8	2,5	R3427 009 09	1,9	1,8
50	58,50 _{-0,20}	2,5	17,5 ^{+0,5}	13,5	3,7	6,0	5,1	M8	M8	9,0	15	M8	13,0	5	22,80	12,5	5,0	5,0	R3427 005 09	16,0	11,1
60	71,50 _{-0,25}	2,5	17,5 ^{+0,5}	13,5	3,7	6,0	5,1	M8	M8	9,0	15	M8	13,0	5	29,70	12,5	5,0	5,0	R3427 006 09	16,0	12,2
80	85,50 _{-0,25}	2,5	17,5 ^{+0,5}	13,5	3,7	6,0	5,1	M8	M8	9,0	15	M8	13,0	5	29,70	12,5	5,0	5,0	R3427 006 09	16,0	12,2

- Axiale Fixierung durch Schrauben und Sicherungsscheiben und Verdreh-sicherungen mit Stift oder Scheiben.



Standard-Kugelhülsen

**Standard-Kugelhülsen, R0600
geschlossen, ohne Dichtring****Standard-Kugelhülsen, R0602
geschlossen, mit Dichtringen****Konstruktion**

- Gehärtete und geschliffene Hülse
- Führungskäfig aus Stahl
(Wellendurchmesser 3 bis 10 mit Kunststoffkäfig aus POM¹⁾ oder PA²⁾)
- Kugeln aus Wälzlagerstahl
- Ausführung ohne Dichtringe sind mit integrierten Stahlhaltern; ab Wellendurchmesser 12 höhere Temperaturen zulässig
- Mit integrierten Dichtringen bei hoher Schmutzbeaufschlagung
- Geschlossen, für freitragende Wellen



Welle Ø d (mm)	Materialnummer		Gewicht (kg)
	ohne Dichtring KBM- ..	mit zwei Dichtringen KBM- .. -DD	
3 ¹⁾	R0600 303 00	–	0,001
4 ¹⁾	R0600 304 00	–	0,002
5 ²⁾	R0600 305 00	R0602 305 10	0,010
8 ²⁾	R0600 308 00	R0602 308 10	0,020
10 ¹⁾	R0600 310 00	R0602 310 10	0,030
12	R0600 012 00	R0602 012 10	0,040
16	R0600 016 00	R0602 016 10	0,050
20	R0600 020 00	R0602 020 10	0,100
25	R0600 025 00	R0602 025 10	0,190
30	R0600 030 00	R0602 030 10	0,320
40	R0600 040 00	R0602 040 10	0,620
50	R0600 050 00	R0602 050 10	1,140
60	R0600 060 00	R0602 060 10	2,110
80	R0600 080 00	R0602 080 10	4,700

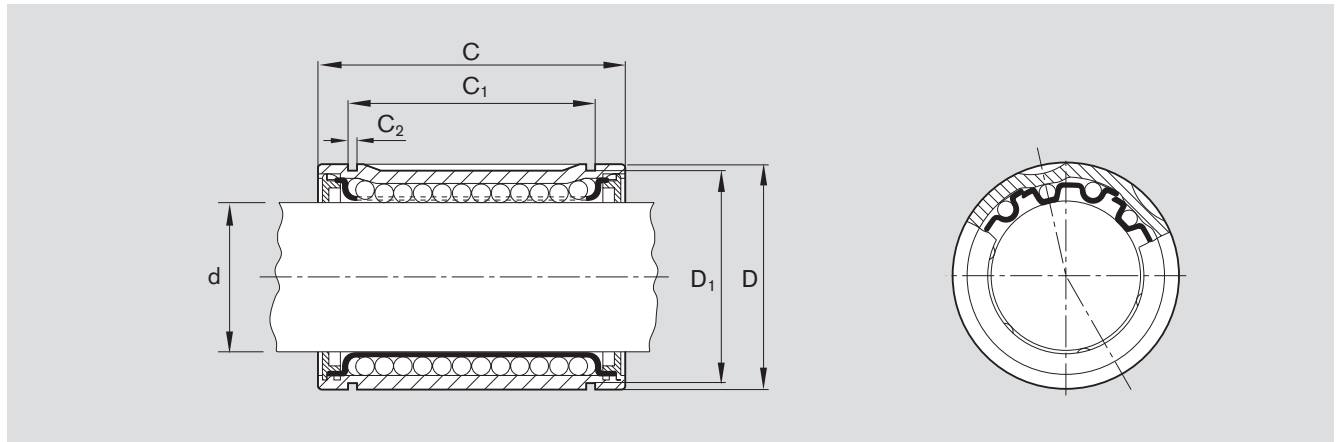
Mit einem Dichtring: R0601 ... 10.

Erklärungsbeispiel der Kurzbezeichnung

KB	M	12	DD
Kugelhülse	Standard (Metall)	Ø 12	Mit 2 Dichtungen

Weitere Informationen zur Kurzbezeichnung siehe Seite 96.

Maße



Maße (mm)						Kugelreihen	Hüllkreis-Toleranz	Radialluft ¹⁾ Welle h6	Tragzahlen (N)			
Ø d	D	C h12	C ₁ H13	C ₂	D ₁				(µm)	(µm)	min	dyn. C max
3	7	10	-	-	-	4	+8 0	+12 +2	55	65	45	65
4	8	12	-	-	-	4	+8 0	+14 +2	70	80	60	85
5	12	22	14,2	1,1	11,1	4	+11 +1	+16 +4	180	210	140	200
8	16	25	16,2	1,1	14,7	4	+12 +2	+18 +5	320	370	240	330
10	19	29	21,6	1,3	18,0	4	+8 0	+18 +5	300	350	260	370
12	22	32	22,6	1,3	20,5	4	+12 +2	+20 +5	420	480	280	400
16	26	36	24,6	1,3	24,9	4	+14 +2	+22 +5	580	670	440	620
20	32	45	31,2	1,6	30,5	5	+14 +2	+23 +6	1170	1390	860	1250
25	40	58	43,7	1,85	38,5	5	+16 +2	+25 +6	2080	2480	1560	2280
30	47	68	51,7	1,85	44,5	6	+16 +2	+25 +6	2820	2980	2230	2860
40	62	80	60,3	2,15	58,0	6	+19 +2	+30 +7	5170	5480	3810	4880
50	75	100	77,3	2,65	71,0	6	+19 +2	+30 +7	8260	8740	6470	8280
60	90	125	101,3	3,15	85,0	6	+19 +2	+33 +7	11500	12100	9160	11730
80	120	165	133,3	4,15	114,0	6	+24 +2	+37 +8	21000	22200	16300	20850

1) Statistisch ermittelt aus Hüllkreis- und Wellentoleranz. Empfohlene Gehäusebohrungstoleranz: H6 oder H7.

Die Festlegung der dynamischen Tragzahlen basiert auf 100 000 m Hubweg.
Werden 50 000 m zugrundegelegt, die Werte C nach Tabelle mit 1,26 multiplizieren.



Standard-Kugelbüchsen

**Standard-Kugelbüchsen, R0600
geschlossen, ohne Dichtring
nichtrostend****Standard-Kugelbüchsen, R0602
geschlossen, mit Dichtringen
nichtrostend****Konstruktion**

- Gehärtete und geschliffene Hülse aus nichtrostendem Stahl vergleichbar mit 1.4125
- Führungskäfig aus nichtrostendem Stahl vergleichbar mit 1.4301
- Kugeln aus nichtrostendem Stahl vergleichbar mit 1.4125
- Integrierte Stahlhalteringe aus nichtrostendem Stahl vergleichbar mit 1.4006 oder Dichtringe
- Geschlossen, für freitragende Wellen



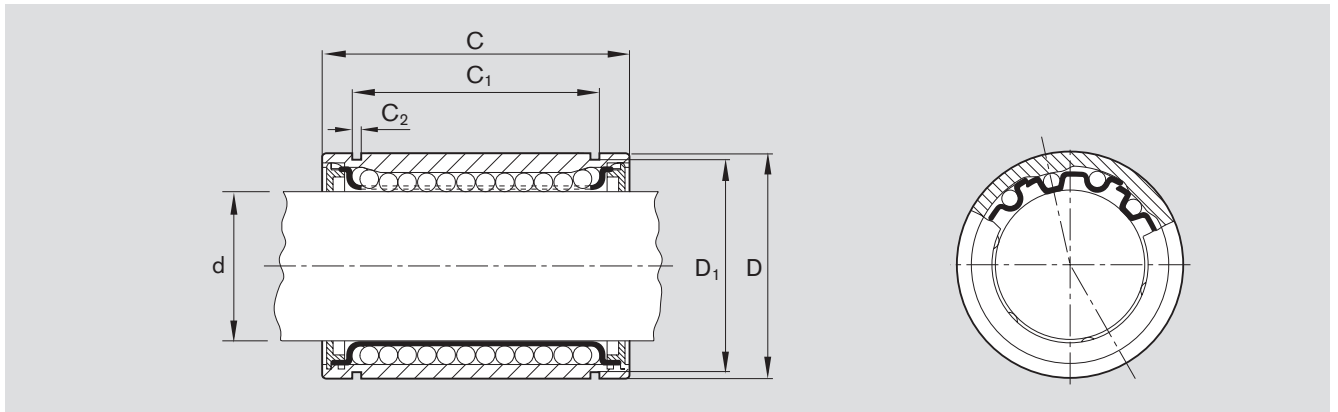
Welle Ø d (mm)	Materialnummer		Gewicht (kg)
	ohne Dichtring KBM- ..-NR	mit zwei Dichtringen KBM- ..-DD-NR	
3	R0600 003 30	–	0,001
4	R0600 004 30	–	0,002
5	R0600 005 30	R0602 005 30	0,011
8	R0600 008 30	R0602 008 30	0,022
10	R0600 010 30	R0602 010 30	0,036
12	R0600 012 30	R0602 012 30	0,045
16	R0600 016 30	R0602 016 30	0,060
20	R0600 020 30	R0602 020 30	0,100
25	R0600 025 30	R0602 025 30	0,235
30	R0600 030 30	R0602 030 30	0,360
40	R0600 040 30	R0602 040 30	0,770

Erklärungsbeispiel der Kurzbezeichnung

KB	M	12	DD	NR
Kugelbüchse	Standard (Metall)	Ø 12	Mit 2 Dichtungen	Nichtrostend

Weitere Informationen zur Kurzbezeichnung siehe Seite 96.

Maße



Maße (mm)						Kugelreihen	Hüllkreis-Toleranz (μm)	Radialluft ¹⁾ Welle h6 (μm)	Tragzahlen (N)			
$\varnothing d$	D	C h12	C ₁ H13	C ₂	D ₁				min	dyn. C max	min	stat. C ₀ max
3	7	10	-	-	-	4	+8 0	+12 +2	55	65	45	65
4	8	12	-	-	-	4	+8 0	+14 +2	70	80	60	85
5	12	22	14,2	1,10	11,5	4	+11 +1	+16 +4	160	185	180	250
8	16	25	16,2	1,10	15,2	4	+12 +2	+18 +5	210	240	235	330
10	19	29	21,6	1,30	18,0	4	+8 0	+18 +5	300	350	260	370
12	22	32	22,6	1,30	21,0	4	+12 +2	+20 +5	400	460	420	600
16	26	36	24,6	1,30	24,9	4	+14 +2	+22 +5	460	530	440	630
20	32	45	31,2	1,60	30,3	5	+14 +2	+23 +6	680	800	860	1250
25	40	58	43,7	1,85	37,5	6	+16 +2	+25 +6	780	830	1620	2100
30	47	68	51,7	1,85	44,5	6	+16 +2	+25 +6	1250	1320	2000	2500
40	62	80	60,3	2,15	59,0	6	+19 +2	+30 +7	1720	1820	3300	4200

1) Statistisch ermittelt aus Hüllkreis- und Wellentoleranz. Empfohlene Gehäusebohrungstoleranz H6 oder H7

Die Festlegung der dynamischen Tragzahlen basiert auf 100 000 m Hubweg.
Werden 50 000 m zugrundegelegt, die Werte C nach Tabelle mit 1,26 multiplizieren.

Standard-Kugelhülsen

**Standard-Kugelhülsen, R0610
einstellbar, ohne Dichtring****Standard-Kugelhülsen, R0612
einstellbar, mit Dichtringen****Konstruktion**

- Gehärtete und geschliffene Hülse
- Führungskäfig aus Stahl
(Wellendurchmesser 5 und 8 mit Kunststoffkäfig aus PA¹⁾)
- Kugeln aus Wälzlagerstahl
- Ausführung ohne Dichtringe sind mit integrierten Stahlhalteringen; ab Wellendurchmesser 12 höhere Temperaturen zulässig
- Mit integrierten Dichtringen bei hoher Schmutzbeaufschlagung
- Radialluft einstellbar



Welle Ø d (mm)	Materialnummer		Gewicht (kg)
	ohne Dichtring KBM-E- ..	mit zwei Dichtringen KBM-E- .. -DD	
5 ¹⁾	R0610 305 00	R0612 305 10	0,01
8 ¹⁾	R0610 308 00	R0612 308 10	0,02
12	R0610 012 00	R0612 012 10	0,04
16	R0610 016 00	R0612 016 10	0,05
20	R0610 020 00	R0612 020 10	0,10
25	R0610 025 00	R0612 025 10	0,19
30	R0610 030 00	R0612 030 10	0,32
40	R0610 040 00	R0612 040 10	0,62
50	R0610 050 00	R0612 050 10	1,14
60	R0610 060 00	R0612 060 10	2,11
80	R0610 080 00	R0612 080 10	4,70

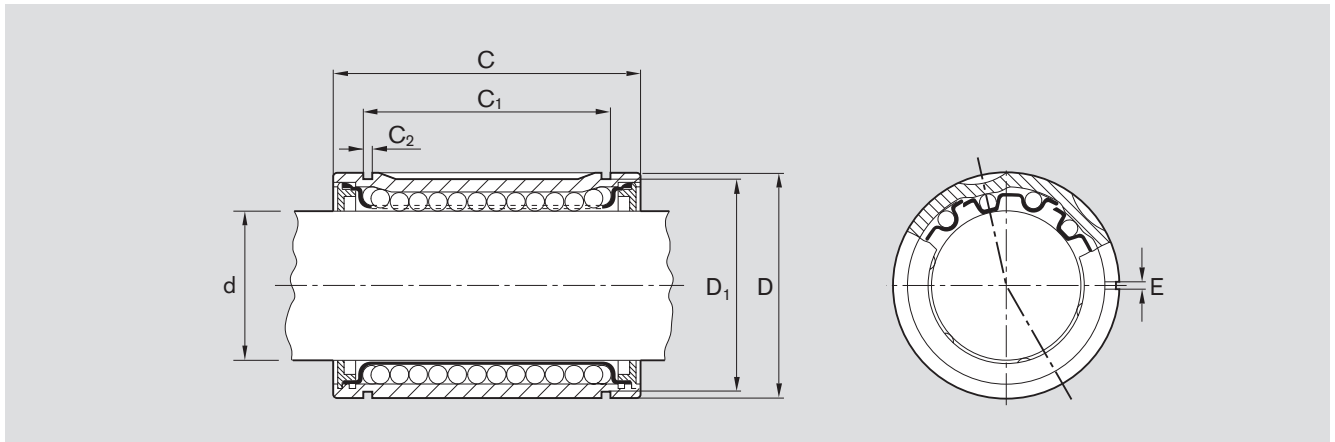
Mit einem Dichtring: R0611 ... 10.

Erklärungsbeispiel der Kurzbezeichnung

KB	M	E	12	DD
Kugelhülse	Standard (Metall)	Einstellbar	Ø 12	Mit 2 Dichtungen

Weitere Informationen zur Kurzbezeichnung siehe Seite 96.

Maße



Maße (mm)							Kugelreihen	Tragzahlen (N)		stat. C ₀		Radialluft (µm)	
Ø d	D	C h12	C ₁ H13	C ₂	D ₁	E		min	dyn. C max	min	max	Welle/Bohrung h6/H7	h6/K7
5	12	22	14,2	1,10	11,1	1,5	4	180	210	140	200	+34 +11	+22 -1
8	16	25	16,2	1,10	14,7	1,5	4	320	370	240	330	+36 +13	+24 +1
12	22	32	22,6	1,30	20,5	1,5	4	420	480	280	400	+41 +14	+26 -1
16	26	36	24,6	1,30	24,9	1,5	4	580	670	440	620	+43 +14	+28 -1
20	32	45	31,2	1,60	30,5	2,0	5	1170	1390	860	1250	+49 +16	+31 -2
25	40	58	43,7	1,85	38,5	2,0	5	2080	2480	1560	2280	+50 +17	+32 -1
30	47	68	51,7	1,85	44,5	2,0	6	2820	2980	2230	2860	+50 +17	+32 -1
40	62	80	60,3	2,15	58,0	2,0	6	5170	5480	3810	4880	+60 +20	+39 -1
50	75	100	77,3	2,65	71,0	2,0	6	8260	8740	6470	8280	+60 +20	+39 -1
60	90	125	101,3	3,15	85,0	2,0	6	11500	12100	9160	11730	+68 +22	+43 -3
80	120	165	133,3	4,15	114,0	2,0	6	21000	22200	16300	20850	+71 +24	+46 -1

Die Festlegung der dynamischen Tragzahlen basiert auf 100 000 m Hubweg.
Werden 50 000 m zugrundegelegt, die Werte C nach Tabelle mit 1,26 multiplizieren.

Standard-Kugelhülsen

**Standard-Kugelhülsen, R0630
offen, ohne Dichtring****Standard-Kugelhülsen, R0632
offen, mit Dichtringen****Konstruktion**

- Gehärtete und geschliffene Hülse
- Führungskäfig aus Stahl
- Kugeln aus Wälzlagerstahl
- Ausführung ohne Dichtringe sind mit integrierten Stahlhaltringen; ab Wellendurchmesser 12 höhere Temperaturen zulässig
- Mit integrierten Dichtringen bei hoher Schmutzbeaufschlagung
- Mit Fixierbohrung für axiale und radiale Sicherung (Wellendurchmesser 12 und 16 ohne Fixierbohrung)



Welle Ø d (mm)	Materialnummer			Gewicht (kg)
	ohne Dichtring KBM-O- ..	mit zwei Dichtringen KBM-O- .. -DD	komplett abgedichtet KBM-O- .. -VD	
12 ¹⁾	R0630 012 00	R0632 012 00	–	0,03
16 ¹⁾	R0630 016 00	R0632 016 00	–	0,04
20	R0630 020 00	R0632 020 00	R0632 020 05	0,08
25	R0630 025 00	R0632 025 00	R0632 025 05	0,15
30	R0630 030 00	R0632 030 00	R0632 030 05	0,26
40	R0630 040 00	R0632 040 00	R0632 040 05	0,52
50	R0630 050 00	R0632 050 00	R0632 050 05	0,95
60	R0630 060 00	R0632 060 00	R0632 060 05	1,76
80	R0630 080 00	R0632 080 00	R0632 080 05	3,92

1) Ohne Fixierbohrung für radiale und axiale Sicherung.

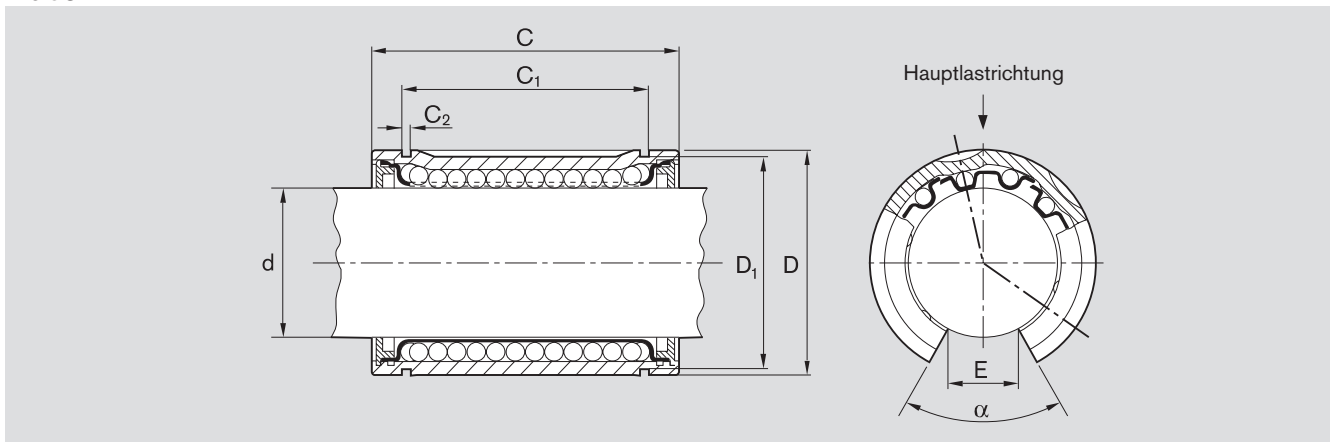
Mit einem Dichtring: R0631 0.. 00

Erklärungsbeispiel der Kurzbezeichnung

KB	M	O	12	DD
Kugelhülse	Standard (Metall)	Offen	Ø 12	Mit 2 Dichtungen

Weitere Informationen zur Kurzbezeichnung siehe Seite 96.

Maße



Maße (mm)							Winkel α (°)	Kugelreihen	Tragzahlen ²⁾ (N)		Radialluft (μm)		
$\varnothing d$	D	C h12	C ₁ H13	C ₂	D ₁	E ¹⁾			dyn. C	stat. C ₀	Welle/Bohrung h6/H7	h6/K7	
12	22	32	22,6	1,30	20,5	7,5	78	3	430	290	+41 +14	+26 -1	
16	26	36	24,6	1,30	24,9	10,0	78	3	600	450	+43 +14	+28 -1	
20	32	45	31,2	1,60	30,5	10,0	60	4	1280	970	+49 +16	+31 -2	
25	40	58	43,7	1,85	38,5	12,5	60	4	2270	1750	+50 +17	+32 -1	
30	47	68	51,7	1,85	44,5	12,5	50	5	2890	2390	+50 +17	+32 -1	
40	62	80	60,3	2,15	58,0	16,8	50	5	5280	4000	+60 +20	+39 -1	
50	75	100	77,3	2,65	71,0	21,0	50	5	8470	6900	+60 +20	+39 -1	
60	90	125	101,3	3,15	85,0	27,2	54	5	11800	9780	+68 +22	+43 -3	
80	120	165	133,3	4,15	114,0	36,3	54	5	21500	17400	+71 +24	+46 -1	

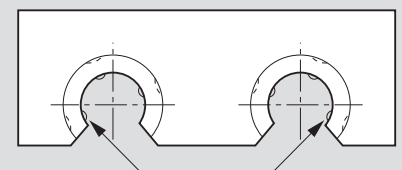
1) Kleinmaß bezogen auf $\varnothing d$.

2) Die Tragzahlen C bzw. C₀ gelten für die Hauptlastrichtung.

Die Festlegung der dynamischen Tragzahlen basiert auf 100 000 m Hubweg.
Werden 50 000 m zugrundegelegt, die Werte C nach Tabelle mit 1,26 multiplizieren.

⚠ Bei Belastung in Öffnungsrichtung bitte Diagramme auf Seite 99 beachten.

Wellendurchmesser 12 und 16 müssen in der dargestellten Weise (spiegelbildlich) eingebaut werden, um ein Abheben von der Welle zu vermeiden. Spielfreies Einstellen einer einzelnen Kugelbüchse (geschlitztes Gehäuse mit Stellschraube) ist nicht möglich.



Standard-Kugelbüchsen

Standard-Kugelbüchsen, R0650 Tandem, mit Dichtringen normal

Konstruktion

- Gehärtete und geschliffene Hülse
- Führungskäfig aus POM
- Kugeln aus Wälzagerstahl
- Integrierte Dichtringe

Standard-Kugelbüchsen, R0650 Tandem, mit Dichtringen nichtrostend

Konstruktion

- Gehärtete und geschliffene Hülse aus nichtrostendem Stahl vergleichbar mit 1.4125
- Führungskäfig aus nichtrostendem Stahl vergleichbar mit 1.4301
- Kugeln aus nichtrostendem Stahl vergleichbar mit 1.4125
- Halteringe des Führungskäfigs aus nichtrostendem Stahl vergleichbar mit 1.4006
- Integrierte Dichtringe



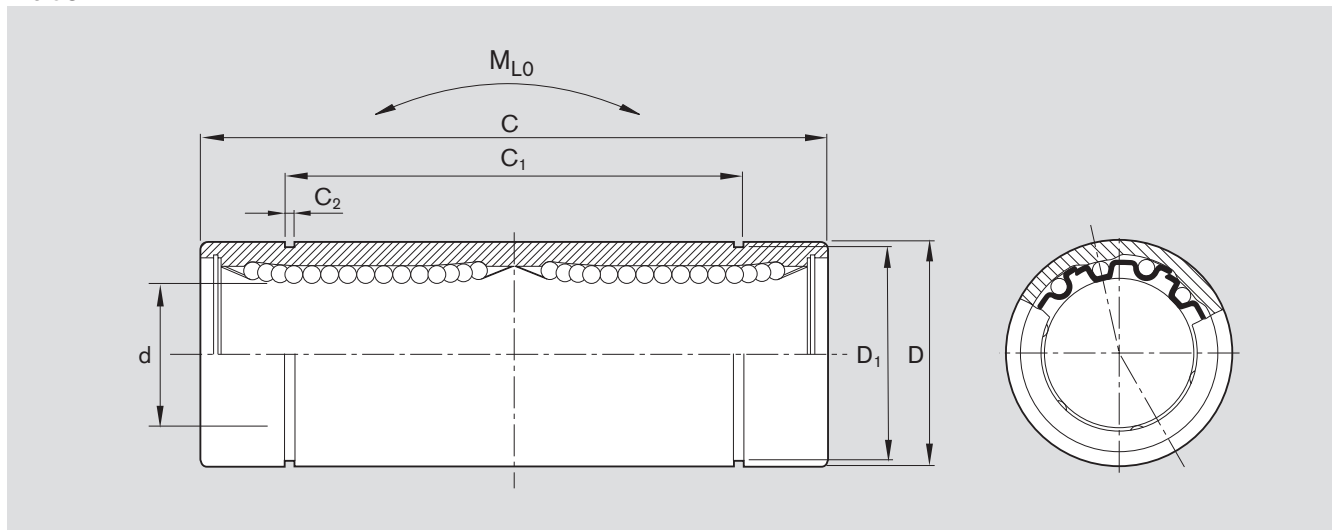
Welle Ø d (mm)	Materialnummer		Gewicht (kg)
	normal KBMT- .. -DD	nichtrostend KBMT- .. -DD-NR	
8	R0650 508 00	R0650 208 30	0,04
12	R0650 512 00	R0650 212 30	0,08
16	R0650 516 00	R0650 216 30	0,12
20	R0650 520 00	R0650 220 30	0,18
25	R0650 525 00	R0650 225 30	0,43
30	R0650 530 00	R0650 230 30	0,62
40	R0650 540 00	R0650 240 30	1,40

Erklärungsbeispiel der Kurzbezeichnung

KB	M	T	12	DD	NR
Kugelbüchse	Standard (Metall)	Tandem	Ø 12	Mit 2 Dichtungen	Nichtrostend

Weitere Informationen zur Kurzbezeichnung siehe Seite 96.

Maße



Maße (mm)						Kugelreihen	Hüllkristoleranz (μm)	Radialluft ¹⁾ Welle h6 (μm)	Tragzahlen (N)				Längstragmoment M_{L0} (Nm)
$\varnothing d$	D	C	C_1	C_2	D_1				min	dyn. C max	min	stat. C_0 max	
8	16	46 _{-0,3}	33,0 _{-0,3}	1,10	15,2	4	+9 -1	+15 +2	340	390	470	660	4,5
12	22	61 _{-0,3}	45,8 _{-0,3}	1,30	21,0	4	+9 -1	+17 +2	650	750	840	1200	11,0
16	26	68 _{-0,3}	49,8 _{-0,3}	1,30	24,9	4	+11 -1	+19 +2	750	860	880	1260	13,0
20	32	80 _{-0,3}	61,0 _{-0,3}	1,60	30,5	5	+11 -1	+20 +3	1100	1300	1720	2500	26,0
25	40	112 _{-0,4}	82,0 _{-0,4}	1,85	38,0	6	+13 -2	+22 +2	1250	1350	3240	4200	61,0
30	47	123 _{-0,4}	104,2 _{-0,4}	1,85	44,5	6	+13 -2	+22 +2	2000	2150	4000	5000	82,0
40	62	151 _{-0,4}	121,2 _{-0,4}	2,15	59,0	6	+16 -4	+27 +1	2800	3000	6600	8400	165,0

1) Statistisch ermittelt aus Hüllkreis- und Wellentoleranz. Empfohlene Gehäusebohrungstoleranz H6 oder H7

Die Festlegung der dynamischen Tragzahlen basiert auf 100 000 m Hubweg.
Werden 50 000 m zugrundegelegt, die Werte C nach Tabelle mit 1,26 multiplizieren.



Standard-Kugelbüchsen

Standard-Kugelbüchsen, R0740 Flansch normal

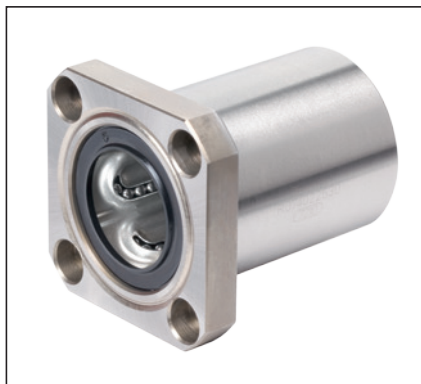
Konstruktion

- Gehärtete und geschliffene Hülse
- Führungskäfig aus POM
- Kugeln aus Wälzagerstahl
- Integrierte Dichtringe

Standard-Kugelbüchsen, R0740 Flansch nichtrostend

Konstruktion

- Gehärtete und geschliffene Hülse aus nichtrostendem Stahl vergleichbar mit 1.4125
- Führungskäfig aus nichtrostendem Stahl vergleichbar mit 1.4301, bei Wellendurchmesser 5 aus POM
- Kugeln aus nichtrostendem Stahl vergleichbar mit 1.4125
- Flansch und Halteringe des Führungskäfigs aus nichtrostendem Stahl vergleichbar mit 1.4006
- Integrierte Dichtringe



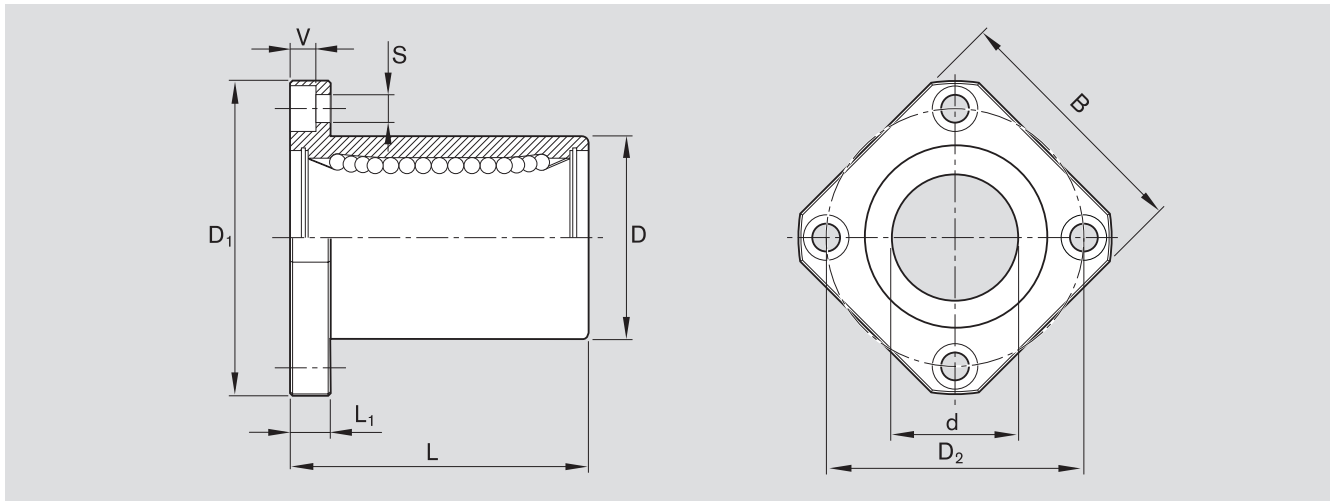
Welle Ø d (mm)	Materialnummer		Gewicht (kg)
	normal KBMF- .. -DD	nichtrostend KBMF- .. -DD-NR	
5	R0740 505 00	R0740 505 30	0,020
8	R0740 508 00	R0740 208 30	0,033
12	R0740 512 00	R0740 212 30	0,064
16	R0740 516 00	R0740 216 30	0,090
20	R0740 520 00	R0740 220 30	0,150
25	R0740 525 00	R0740 225 30	0,300
30	R0740 530 00	R0740 230 30	0,470
40	R0740 540 00	R0740 240 30	0,980

Erklärungsbeispiel der Kurzbezeichnung

KB	M	F	12	DD	NR
Kugelbüchse	Standard (Metall)	Flansch	Ø 12	Mit 2 Dichtungen	Nichtrostend

Weitere Informationen zur Kurzbezeichnung siehe Seite 96.

Maße



Maße (mm)										Kugel- reihen	Hüllkreis- toleranz (μm)	Radialluft ¹⁾ Welle h6 (μm)	Tragzahlen (N)			
$\varnothing d$	D	D ₁	D ₂	B	L $\pm 0,3$	L ₁	V	S	min				dyn. C max	min	stat. C ₀ max	
5	12 _{-0,013}	28	20	22	22	5	3,1	3,5	4	+8 +0	+14 +2	160	185	180	250	
8	16 _{-0,013}	32	24	25	25	5	3,1	3,5	4	+8 +0	+15 +2	210	240	235	330	
12	22 _{-0,016}	42	32	32	32	6	4,1	4,5	4	+8 +0	+16 +3	400	460	420	600	
16	26 _{-0,016}	46	36	35	36	6	4,1	4,5	4	+9 -1	+17 +2	460	530	440	630	
20	32 _{-0,019}	54	43	42	45	8	5,1	5,5	5	+9 -1	+19 +2	680	800	860	1250	
25	40 _{-0,019}	62	51	50	58	8	5,1	5,5	6	+11 -1	+20 +3	780	830	1620	2100	
30	47 _{-0,019}	76	62	60	68	10	6,1	6,6	6	+11 -1	+20 +3	1250	1320	2000	2500	
40	62 _{-0,022}	98	80	75	80	13	8,1	9,0	6	+13 -2	+24 +3	1720	1820	3300	4200	

1) Statistisch ermittelt aus Hüllkreis- und Wellentoleranz. Empfohlene Gehäusebohrungstoleranz H6 oder H7

Die Festlegung der dynamischen Tragzahlen basiert auf 100 000 m Hubweg.
Werden 50 000 m zugrundegelegt, die Werte C nach Tabelle mit 1,26 multiplizieren.



Standard-Kugelbüchsen

Standard-Kugelbüchsen, R0741 Flansch-Tandem normal

Konstruktion

- Gehärtete und geschliffene Hülse
- Führungskäfig aus POM
- Kugeln aus Wälzagerstahl
- Integrierte Dichtringe

Standard-Kugelbüchsen, R0741 Flansch-Tandem nichtrostend

Konstruktion

- Gehärtete und geschliffene Hülse aus nichtrostendem Stahl vergleichbar mit 1.4125
- Führungskäfig aus nichtrostendem Stahl vergleichbar mit 1.4301, bei Wellendurchmesser 5 aus POM
- Kugeln aus nichtrostendem Stahl vergleichbar mit 1.4125
- Halteringe des Führungskäfigs aus nichtrostendem Stahl vergleichbar mit 1.4006
- Flansch aus nichtrostendem Stahl vergleichbar mit 1.4006
- Integrierte Dichtringe



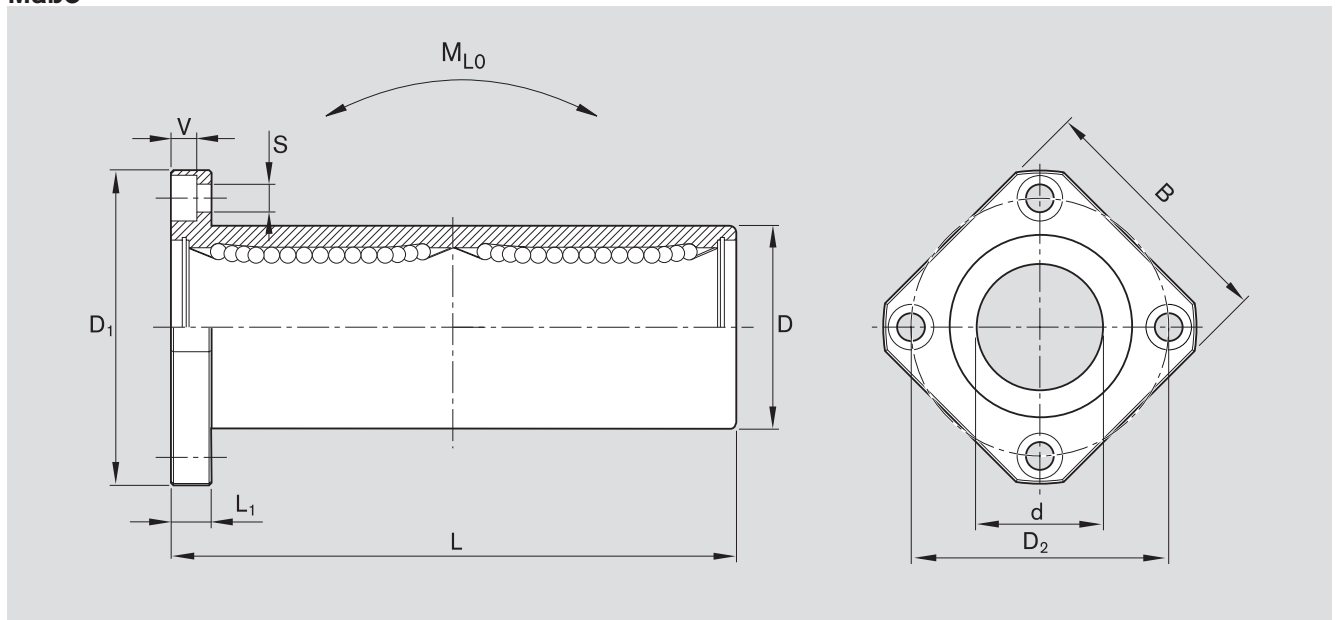
Welle Ø d (mm)	Materialnummer		Gewicht (kg)
	normal KBMFT- .. -DD	nichtrostend KBMFT- .. -DD-NR	
8	R0741 508 00	R0741 208 30	0,05
12	R0741 512 00	R0741 212 30	0,09
16	R0741 516 00	R0741 216 30	0,14
20	R0741 520 00	R0741 220 30	0,23
25	R0741 525 00	R0741 225 30	0,50
30	R0741 530 00	R0741 230 30	0,72
40	R0741 540 00	R0741 240 30	1,60

Erklärungsbeispiel der Kurzbezeichnung

KB	M	FT	12	DD	NR
Kugelbüchse	Standard (Metall)	Flansch, Tandem	Ø 12	Mit 2 Dichtungen	Nichtrostend

Weitere Informationen zur Kurzbezeichnung siehe Seite 96.

Maße



Maße (mm)									Kugelreihen	Hüllkristoleranz (µm)	Radialluft ¹⁾ Welle h6 (µm)	Tragzahlen (N)				Längstragmoment M _{L0} (Nm)
	Ø d	D	D ₁	D ₂	B	L ±0,3	L ₁	V				S	min	dyn. C max	min	
8	16 _{-0,013}	32	24	25	46	5	3,1	3,5	4	+9 -1	+15 +2	340	390	470	660	4,5
12	22 _{-0,016}	42	32	32	61	6	4,1	4,5	4	+9 -1	+17 +2	650	750	840	1200	11
16	26 _{-0,016}	46	36	35	68	6	4,1	4,5	4	+11 -1	+19 +2	750	860	880	1260	13
20	32 _{-0,019}	54	43	42	80	8	5,1	5,5	5	+11 -1	+20 +3	1100	1300	1720	2500	26
25	40 _{-0,019}	62	51	50	112	8	5,1	5,5	6	+13 -2	+22 +2	1250	1350	3240	4200	61
30	47 _{-0,019}	76	62	60	123	10	6,1	6,6	6	+13 -2	+22 +2	2000	2150	4000	5000	82
40	62 _{-0,022}	98	80	75	151	13	8,1	9,0	6	+16 -4	+27 +1	2800	3000	6600	8400	165

1) Statistisch ermittelt aus Hüllkreis- und Wellentoleranz. Empfohlene Gehäusebohrungstoleranz: H6 oder H7.

Die Festlegung der dynamischen Tragzahlen basiert auf 100 000 m Hubweg.
Werden 50 000 m zugrundegelegt, die Werte C nach Tabelle mit 1,26 multiplizieren.



Standard-Kugelbüchsen

Standard-Kugelbüchsen, R0742 Mittelflansch normal

Konstruktion

- Gehärtete und geschliffene Hülse
- Führungskäfig aus POM
- Kugeln aus Wälzagerstahl
- Integrierte Dichtringe

Standard-Kugelbüchsen, R0742 Mittelflansch nichtrostend

Konstruktion

- Gehärtete und geschliffene Hülse aus nichtrostendem Stahl vergleichbar mit 1.4125
- Führungskäfig aus nichtrostendem Stahl vergleichbar mit 1.4301
- Kugeln aus nichtrostendem Stahl vergleichbar mit 1.4125
- Flansch aus nichtrostendem Stahl vergleichbar mit 1.4006
- Integrierte Dichtringe



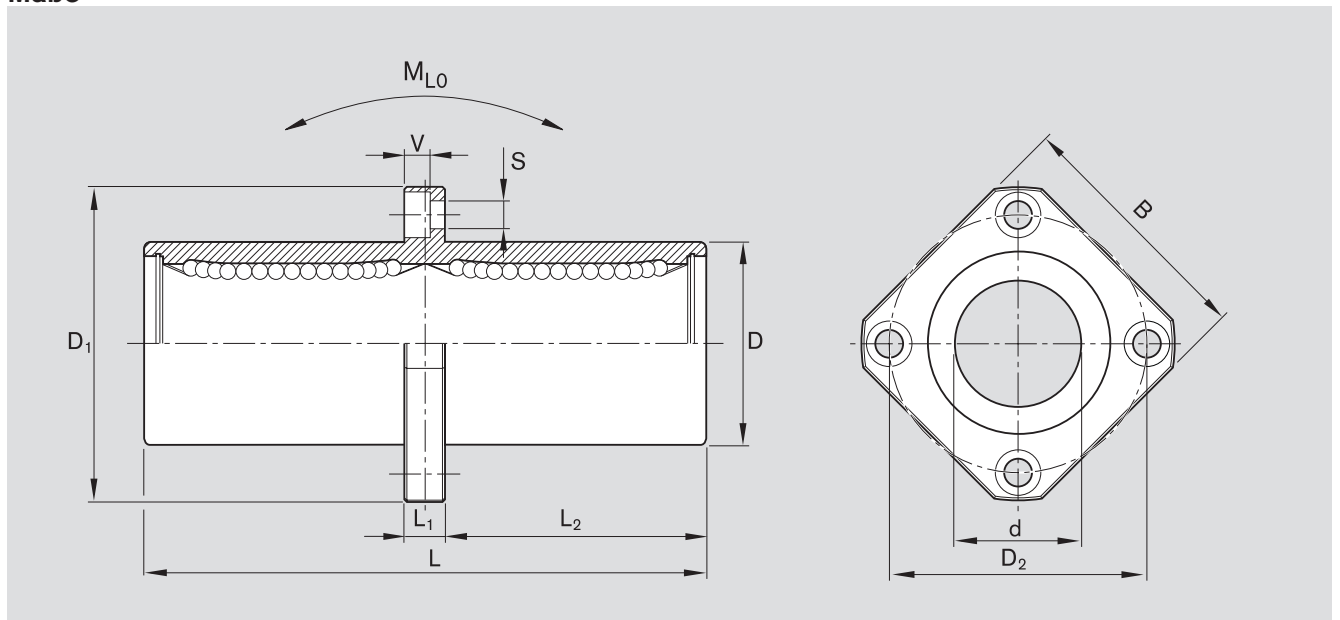
Welle Ø d (mm)	Materialnummer		Gewicht (kg)
	normal KBMM- .. -DD	nichtrostend KBMM- .. -DD-NR	
8	R0742 508 00	R0742 208 30	0,05
12	R0742 512 00	R0742 212 30	0,09
16	R0742 516 00	R0742 216 30	0,14
20	R0742 520 00	R0742 220 30	0,23
25	R0742 525 00	R0742 225 30	0,50
30	R0742 530 00	R0742 230 30	0,72
40	R0742 540 00	R0742 240 30	1,60

Erklärungsbeispiel der Kurzbezeichnung

KB	M	M	12	DD	NR
Kugelbüchse	Standard (Metall)	Mittelflansch	Ø 12	Mit 2 Dichtungen	Nichtrostend

Weitere Informationen zur Kurzbezeichnung siehe Seite 96.

Maße



Maße (mm)											Kugelreihen	Hüllkreistoleranz (µm)	Radialluft ¹⁾ Welle h6 (µm)	Tragzahlen (N)		stat. C ₀		Längstragmoment M _{L0} (Nm)
	Ø d	D	D ₁	D ₂	B	L ±0,3	L ₁	L ₂	V	S				min	max	min	max	
8	16 _{-0,013}	32	24	25	46	5	20,5	3,1	3,5	4	+9 -1	+15 +2	340	390	470	660	4,5	
12	22 _{-0,016}	42	32	32	61	6	27,5	4,1	4,5	4	+9 -1	+17 +2	650	750	840	1200	11	
16	26 _{-0,016}	46	36	35	68	6	31,0	4,1	4,5	4	+11 -1	+19 +2	750	860	880	1260	13	
20	32 _{-0,019}	54	43	42	80	8	36,0	5,1	5,5	5	+11 -1	+20 +3	1100	1300	1720	2500	26	
25	40 _{-0,019}	62	51	50	112	8	52,0	5,1	5,5	6	+13 -2	+22 +2	1250	1350	3240	4200	61	
30	47 _{-0,019}	76	62	60	123	10	56,5	6,1	6,6	6	+13 -2	+22 +2	2000	2150	4000	5000	82	
40	62 _{-0,022}	98	80	75	151	13	69,0	8,1	9,0	6	+16 -4	+27 +1	2800	3000	6600	8400	165	

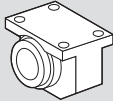
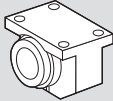
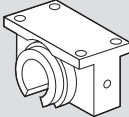
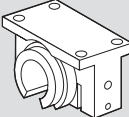
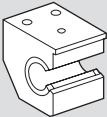
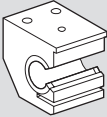
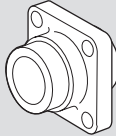
1) Statistisch ermittelt aus Hüllkreis- und Wellentoleranz. Empfohlene Gehäusebohrungstoleranz: H6 oder H7.

Die Festlegung der dynamischen Tragzahlen basiert auf 100 000 m Hubweg.
Werden 50 000 m zugrundegelegt, die Werte C nach Tabelle mit 1,26 multiplizieren.



Linear-Sets mit Standard-Kugelbüchsen

Übersicht

	Linear-Sets Standard-Kugelbüchsen	
	Aluminium-Gehäuse	Guss-/Stahl-Gehäuse
Geschlossen Standardausführung mit festem Hüllkreis.		R1065 ... 
Einstellbar Für spielfreie oder vorgespannte Führungen.		R1066 ... 
Offen Für lange Führungen, bei denen die Wellen unterstützt werden müssen und hohe Anforderungen an die Steifigkeit gestellt werden.		R1067 ... 
Offen, einstellbar Für spielfreie oder vorgespannte Führungen.		R1068 ... 
Seitlich offen Wirkt bei offenen Kugelbüchsen die Belastung gegen die Öffnungsrichtung, muss mit einer Tragzahlminderung gerechnet werden. Um dies zu verhindern und einen gezielten Einbau der Kugelbüchsen zu ermöglichen, wurden die Linear-Sets mit seitlicher Öffnung entwickelt.	R1071 ... 	
Seitlich offen, einstellbar Für spielfreie oder vorgespannte Führungen.	R1072 ... 	
Flansch Diese Baueinheit ergänzt die Linear-Set-Baureihen und ermöglicht Konstruktionen mit senkrecht zur Aufnahmeffläche angeordneter Welle.		R1081 ... 

Vorteile/Technische Daten/Montage

Vorteile

- Unabhängig von der Lastrichtung bieten Präzisions-Gehäuse aufgrund des Werkstoffes und großer Wanddicke sehr hohe Steifigkeit, auch bei Ausnutzung der zulässigen Tragzahlen.
- Die Gehäuse lassen sich bei der Montage leicht ausrichten, so dass ein Verspannen der Kugelbüchse vermieden wird.
- Die hohe Präzision garantiert die Funktionssicherheit unserer Kugelbüchsen und ermöglicht volle Austauschbarkeit dieser Einheiten untereinander.
- Da die Gehäuse in großen Stückzahlen hergestellt werden, ergeben sich für den Anwender bei gleichbleibender Qualität erhebliche Preisvorteile gegenüber Eigenkonstruktionen.

Technische Daten Betriebstemperaturen

–10 °C bis 80 °C. Ab Größe 12 ohne Dichtringe höhere Temperaturen zulässig siehe „Temperaturfaktor“ auf Seite 16.

Montage Radialluft

Die in den Tabellen angegebenen Werte für die Radialluft sind statistisch ermittelt und entsprechen den in der Praxis zu erwartenden Werten.
Die Linear-Sets R1066, R1068 und R1072 werden bereits im Werk mit einer h5-Welle (Untergrenze) in aufgespanntem Zustand spielfrei eingestellt.

Höhenmaß

Die in den Tabellen bei den Linear-Sets angegebenen Toleranz-Werte für das Höhenmaß "H" sind statistisch ermittelt und entsprechen den Werten, die in der Praxis zu erwarten sind.

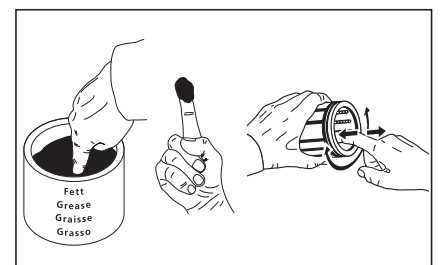


Schrauben

Für die Befestigung der Linear-Sets empfehlen wir Schrauben nach ISO 4762-8.8.

Erstbefettung

Linear Sets mit Standard-Kugelbüchsen sind nicht erstbefettet. Kugelbüchsen vor der Inbetriebnahme fetten, siehe „Erstbefettung“ Kapitel „Schmierung“ auf Seite 22.
Die Lebensdauerangaben basieren auf erstbefetteten und nachgeschmierten Kugelbüchsen.



Linear-Sets mit Standard-Kugelhülsen

Linear-Sets, R1065 geschlossen

Linear-Sets, R1066 einstellbar

Konstruktion

- Präzisions-Gehäuse (Grauguss/Stahl)
- Standard-Kugelhüchse mit Dicht-
ringen
- Zwei Sicherungsringe



Welle Ø d (mm)	Materialnummer mit zwei Dichtringen LSG-M- .. -DD	Gewicht (kg)
8	R1065 208 00	0,09
12	R1065 212 00	0,16
16	R1065 216 00	0,27
20	R1065 220 00	0,45
25	R1065 225 00	0,89
30	R1065 230 00	1,33
40	R1065 240 00	2,51
50	R1065 250 00	3,68
60	R1065 260 00	6,73
80	R1065 280 00	15,32

Für höhere Temperaturen R1065 1.. 00 (Standard-Kugelhüchse ohne Dichtringe)



Welle Ø d (mm)	Materialnummer mit zwei Dichtringen LSGE-M- .. -DD	Gewicht (kg)
8	R1066 208 00	0,09
12	R1066 212 00	0,16
16	R1066 216 00	0,27
20	R1066 220 00	0,45
25	R1066 225 00	0,89
30	R1066 230 00	1,33
40	R1066 240 00	2,51
50	R1066 250 00	3,68
60	R1066 260 00	6,73
80	R1066 280 00	15,32

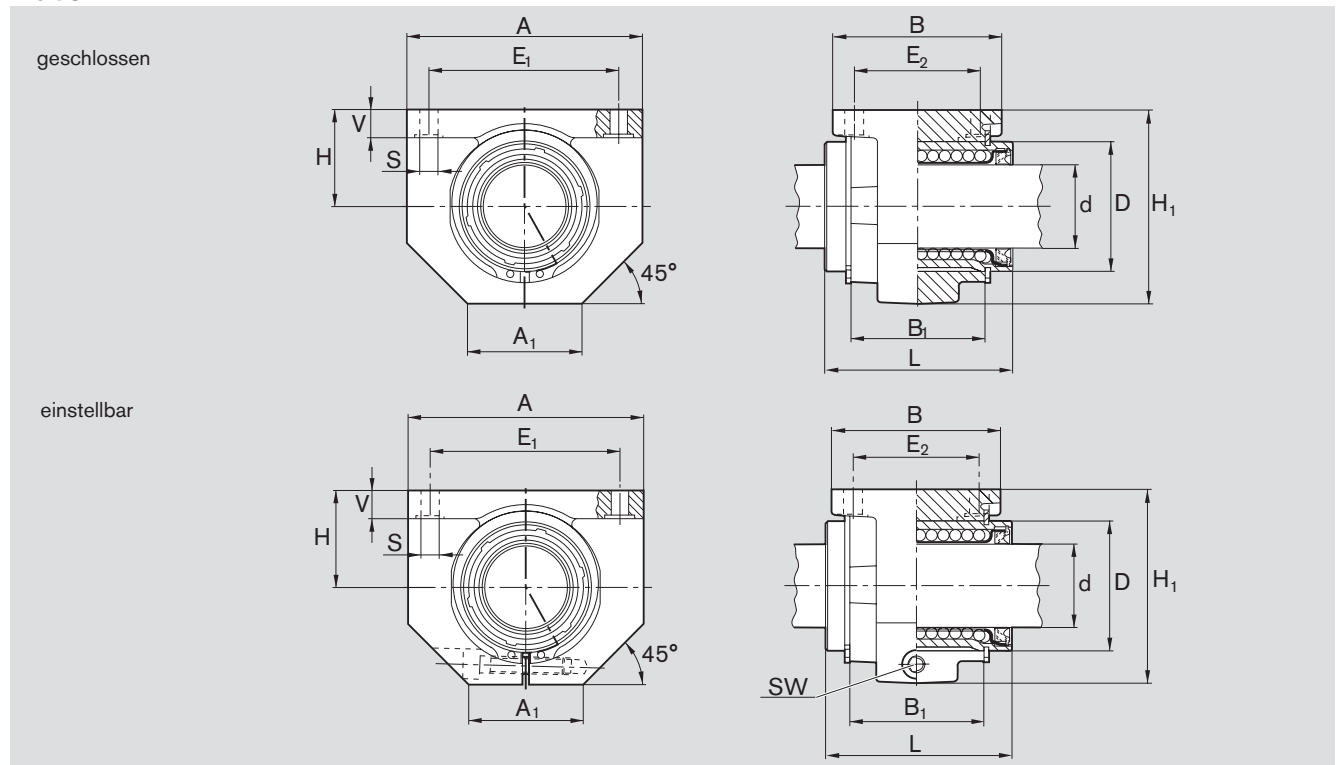
Die Festlegung der dynamischen Tragzahlen basiert auf 100 000 m Hubweg.
Werden 50 000 m zugrundegelegt, die Werte C nach Tabelle mit 1,26 multiplizieren.

Erklärungsbeispiel der Kurzbezeichnung

LS	G	E	M	20	DD
Linear-Set	Guss	Einstellbar	Standard-Kugelhüchse	Ø 20	Mit 2 Dichtungen

Weitere Informationen zur Kurzbezeichnung siehe Seite 96.

Maße



Maße (mm)														Radialluft ²⁾ (µm)		Toleranz für Maß H ³⁾ (µm)	Tragzahlen ⁴⁾ (N)	
Ø d	D	H	H ₁ ¹⁾	L	A ¹⁾	A ₁ ¹⁾	B ¹⁾	B ₁	E ₁	E ₂	S	V ¹⁾	SW	R1065 Welle h6	R1066		dyn. C	stat. C ₀
8	16	15	28	25	32	16	28	14	25±0,15	20±0,15	3,4	5,0	2,0	+18 +5		+6 -17	320	240
12	22	18	35	32	42	21	32	20	32±0,15	23±0,15	4,5	5,5	2,5	+20 +5		+6 -17	420	280
16	26	22	42	36	50	26	35	22	40±0,15	26±0,15	4,5	6,5	3,0	+22 +5		+5 -18	580	440
20	32	25	50	45	60	28	42	28	45±0,15	32±0,15	4,5	8,0	3,0	+23 +6		+5 -19	1170	860
25	40	30	60	58	74	38	54	40	60±0,15	40±0,15	5,5	9,0	5,0	+25 +6		+5 -19	2080	1560
30	47	35	70	68	84	41	60	48	68±0,20	45±0,20	6,6	10,0	5,0	+25 +6		+5 -19	2820	2230
40	62	45	90	80	108	51	78	56	86±0,20	58±0,20	9,0	12,0	6,0	+30 +7		+4 -21	5170	3810
50	75	50	105	100	130	57	70	72	108±0,20	50±0,20	9,0	14,0	8,0	+30 +7		+8 -25	8260	6470
60	90	60	125	125	160	70	92	95	132±0,25	65±0,25	11,0	15,0	10,0	+33 +7		+8 -26	11500	9160
80	120	80	170	165	200	85	122	125	170±0,50	90±0,50	13,5	22,0	14,0	+37 +8		+7 -28	21000	16300

- 1) Toleranz ISO 8062-3 - DCTG 9.
- 2) Statistisch ermittelt aus Hüllkreis und Wellentoleranz. Bei Berücksichtigung des Kugelbüchsen-Außendurchmessers und der Gehäusebohrung ergeben sich bei Welle h6 ähnliche Radialluft-Werte, wie sie bei der Standard-Kugelbüchse R0610 in der Spalte "h6/H7" unter "Radialluft" angegeben sind.
- 3) In aufgespanntem Zustand (festgeschraubt), bezogen auf Ø d.
- 4) Die Tragzahlen entsprechen den Minimalwerten, da Lage und Lastrichtung nicht immer eindeutig definiert werden können.



Linear-Sets mit Standard-Kugelhülsen

Linear-Sets, R1067 offen

Linear-Sets, R1068 offen einstellbar

Konstruktion

- Präzisions-Gehäuse (Grauguss/Stahl)
- Fixierung mit Zentrierschraube
- Standard-Kugelhüchse mit Dicht-
ringen



Welle Ø d (mm)	Materialnummer mit zwei Dichtringen LSGO-M- .. -DD	Gewicht (kg)
20	R1067 220 00	0,39
25	R1067 225 00	0,74
30	R1067 230 00	1,14
40	R1067 240 00	2,25
50	R1067 250 00	3,13
60	R1067 260 00	5,78
80	R1067 280 00	13,15

Für höhere Temperaturen R1067 1.. 00 (Standard-Kugelhüchse ohne Dichtringe)



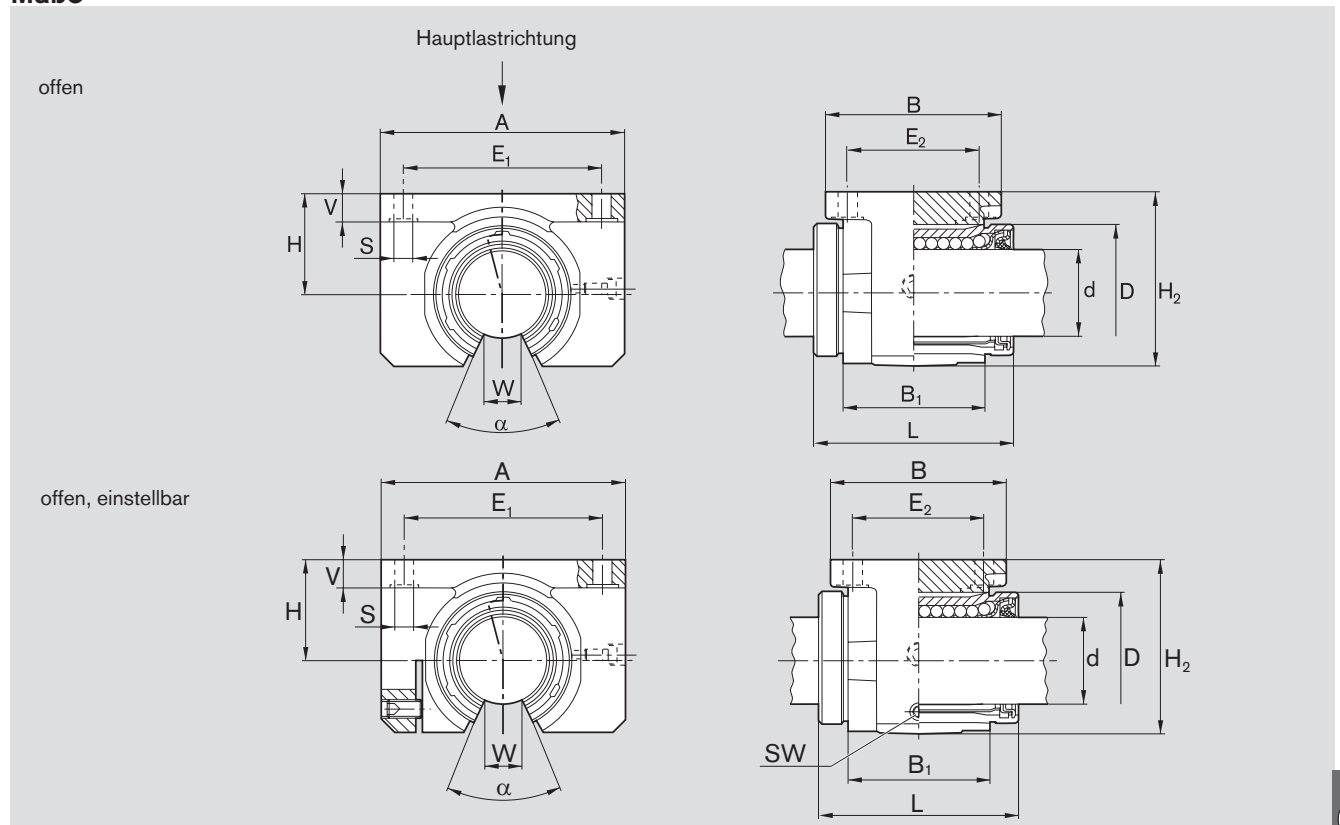
Welle Ø d (mm)	Materialnummer mit zwei Dichtringen LSGOE-M- .. -DD	Gewicht (kg)
20	R1068 220 00	0,38
25	R1068 225 00	0,74
30	R1068 230 00	1,12
40	R1068 240 00	2,20
50	R1068 250 00	3,11
60	R1068 260 00	5,72
80	R1068 280 00	13,09

Erklärungsbeispiel der Kurzbezeichnung

LS	G	O	M	20	DD
Linear-Set	Guss	Offen	Standard- Kugelhüchse	Ø 20	Mit 2 Dichtungen

Weitere Informationen zur Kurzbezeichnung siehe Seite 96.

Maße



Maße (mm)															Winkel α (°)	Radialluft (μm)		Toleranz für Maß H^3 (μm)	Tragzahlen ⁴⁾ (N)	
$\varnothing d$	D	H	$H_2^1)$	L	$A^1)$	$B^1)$	B_1	E_1	E_2	S	$V^1)$	$W^2)$	SW	R1067 Welle h6		R1068	dyn. C		stat. C_0	
20	32	25	42	45	60	42	28	$45^{\pm 0,15}$	$32^{\pm 0,15}$	4,5	8	10	2,5	60	+36 +4	ab Werk mit h5-Welle (Untergrenze) spiel- frei eingestellt in aufgespanntem Zustand	+5 -19	1280	970	
25	40	30	51	58	74	54	40	$60^{\pm 0,15}$	$40^{\pm 0,15}$	5,5	9	12,5	3	60	+38 +4		+5 -19	2270	1750	
30	47	35	60	68	84	60	48	$68^{\pm 0,20}$	$45^{\pm 0,20}$	6,6	10	12,5	3	50	+38 +4		+5 -19	2890	2390	
40	62	45	77	80	108	78	56	$86^{\pm 0,20}$	$58^{\pm 0,20}$	9,0	12	16,8	4	50	+45 +5		+4 -21	5280	4000	
50	75	50	88	100	130	70	72	$108^{\pm 0,20}$	$50^{\pm 0,20}$	9,0	14	21,0	5	50	+45 +5		+8 -25	8470	6900	
60	90	60	105	125	160	92	95	$132^{\pm 0,25}$	$65^{\pm 0,25}$	11,0	15	27,2	6	54	+50 +5		+8 -26	11800	9780	
80	120	80	140	165	200	122	125	$170^{\pm 0,50}$	$90^{\pm 0,25}$	13,5	22	36,3	8	54	+54 +6		+7 -28	21500	17400	

- 1) Toleranz ISO 8062-3 - DCTG 9.
- 2) Kleinmaß bezogen auf $\varnothing d$.
- 3) In aufgespanntem Zustand (festgeschraubt), bezogen auf $\varnothing d$.
- 4) Die Tragzahlen gelten für die Hauptlastrichtung.

Die Festlegung der dynamischen Tragzahlen basiert auf 100 000 m Hubweg.
Werden 50 000 m zugrundegelegt, die Werte C nach Tabelle mit 1,26 multiplizieren.

⚠ Bei Belastung in Öffnungsrichtung bitte Diagramme auf Seite 99 beachten.



Linear-Sets mit Standard-Kugelhülsen

Linear-Sets, R1071 seitlich offen

Linear-Sets, R1072 seitlich offen, einstellbar

Konstruktion

- Präzisionsgehäuse in Leichtbauweise (Aluminium)
- Fixierung mit Kegelkerbstift
- Standard-Kugelhüchse
- Vorgesetzte Dichtringe
- Kein Schmieranschluss

Wirkt bei offenen Kugelhüchsen die Belastung gegen die Öffnungsrichtung, muss mit erheblicher Tragzahlminderung gerechnet werden. Um dies zu verhindern und einen gezielten Einbau der offenen Kugelhüchsen zu ermöglichen, wurde das Linear-Set mit seitlicher Öffnung entwickelt.



Welle Ø d (mm)	Materialnummer mit zwei Dichtringen LSAS-M- .. -DD	Gewicht (kg)
20	R1071 220 00	0,45
25	R1071 225 00	0,85
30	R1071 230 00	1,30
40	R1071 240 00	2,30
50	R1071 250 00	3,70



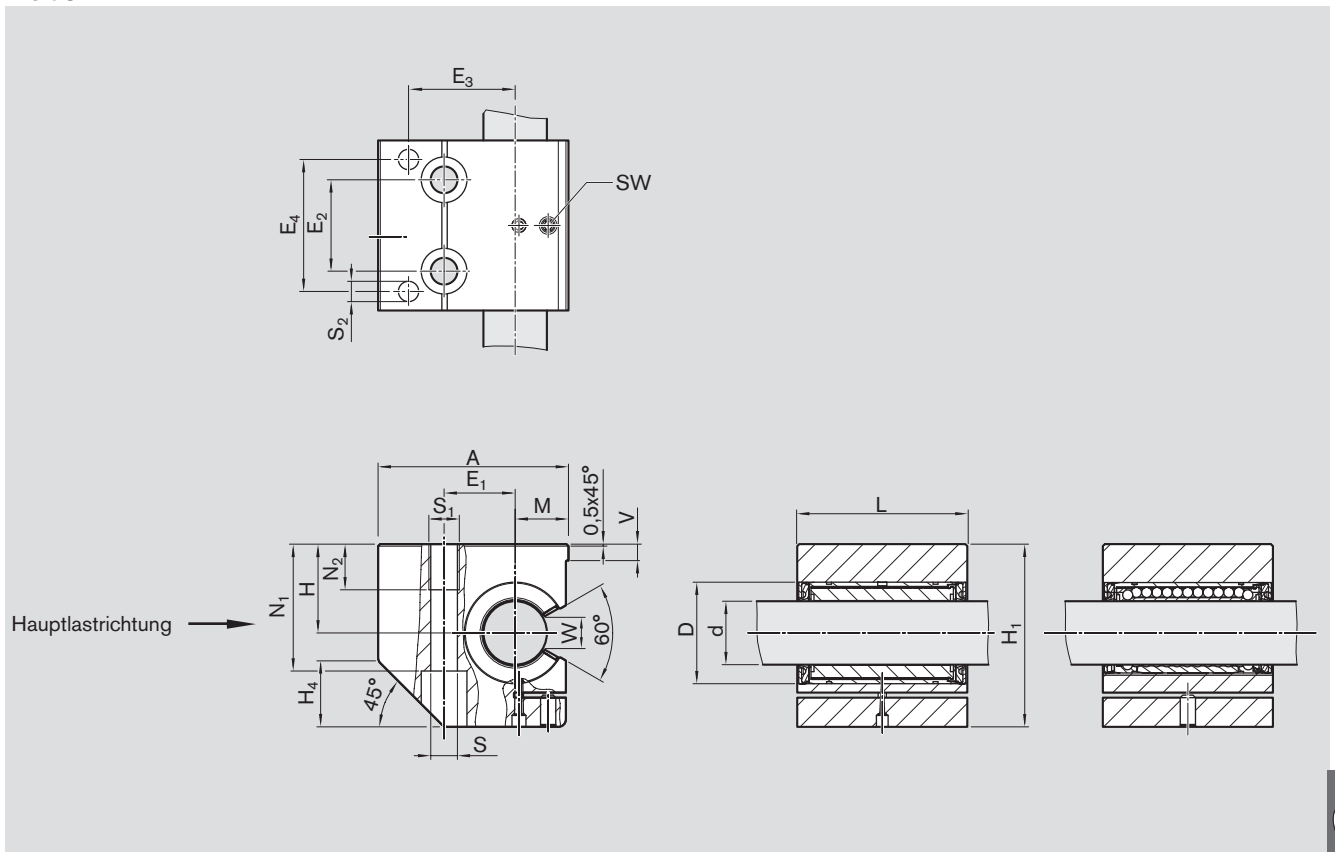
Welle Ø d (mm)	Materialnummer mit zwei Dichtringen LSASE-M- .. -DD	Gewicht (kg)
20	R1072 220 00	0,45
25	R1072 225 00	0,85
30	R1072 230 00	1,30
40	R1072 240 00	2,30
50	R1072 250 00	3,70

Erklärungsbeispiel der Kurzbezeichnung

LS	A	S	M	20	DD
Linear-Set	Aluminium	Seitlich offen	Standard Kugelhüchse	Ø 20	Mit 2 Dichtungen

Weitere Informationen zur Kurzbezeichnung siehe Seite 96.

Maße



Maße (mm)																				Radialluft ⁵⁾ (µm)		Tragzahlen ⁶⁾ (N)	
Ød	D	A	E ₁	E ₂	E ₃	E ₄	H ¹⁾	H ₁	H ₄	L	M ¹⁾	N ₁	N ₂	S ²⁾	S ₁	S ₂ ³⁾	SW	V	W ⁴⁾	R1071	R1072	dyn. C	stat. C ₀
			±0,15	±0,15							±0,01									Welle h6			
20	32	60	22	30	33	42	30 ^{+0,005 -0,019}	60	22	54	17	42	15	8,4	M10	6	2,5	5,0	10,0	+36 +4		1280	970
25	40	75	28	36	42	52	35 ^{+0,005 -0,019}	72	26	67	21	50	18	10,5	M12	8	3,0	6,5	12,5	+38 +4	ab Werk mit h5-Welle (Untergrenze) spielfrei eingestellt in aufgespanntem Zustand	2270	1750
30	47	86	34	42	48	60	40 ^{+0,005 -0,019}	82	30	79	25	55	24	13,5	M16	10	3,0	8,0	12,5	+38 +4		2890	2390
40	62	110	43	48	62	68	45 ^{+0,004 -0,021}	100	38	91	32	67	30	15,5	M20	12	4,0	10,0	16,8	+45 +5		5280	4000
50	75	127	50	62	70	85	50 ^{+0,004 -0,021}	115	45	113	38	78	30	17,5	M20	12	5,0	12,0	21,0	+45 +5		8470	6900

- 1) In aufgespanntem Zustand (festgeschraubt), bezogen auf Ød.
- 2) Zylinderschrauben ISO 4762-8.8.
- 3) Zentrierungen für Stiftbohrungen.
- 4) Kleinmaß bezogen auf Ød.
- 5) In aufgespanntem Zustand (festgeschraubt).
- 6) Die Tragzahlen gelten für die Hauptlastrichtung.

Die Festlegung der dynamischen Tragzahlen basiert auf 100 000 m Hubweg. Werden 50 000 m zugrundegelegt, die Werte C nach Tabelle mit 1,26 multiplizieren.

Beachten Sie die Einbauhinweise für Linear-Sets mit seitlicher Öffnung.

⚠ Bei Belastung in Öffnungsrichtung bitte Diagramme auf Seite 99 beachten.



Linear-Sets mit Standard-Kugelhüchsen

Linear-Sets, R1081 Flansch

Konstruktion

- Flanschgehäuse (Grauguss)
- Zwei Sicherungsringe, bei Wellendurchmesser 12 bis 40 zusätzlich zwei Distanzringe (Stahl)
- Standard-Kugelhüchse mit Dichtringen
- Radialluft nicht einstellbar



Welle Ø d (mm)	Materialnummer mit zwei Dichtringen LSGF-M- .. -DD	Gewicht (kg)
12	R1081 212 00	0,11
16	R1081 216 00	0,18
20	R1081 220 00	0,33
25	R1081 225 00	0,63
30	R1081 230 00	1,00
40	R1081 240 00	1,90
50	R1081 250 00	4,00
60	R1081 260 00	7,40
80	R1081 280 00	14,70

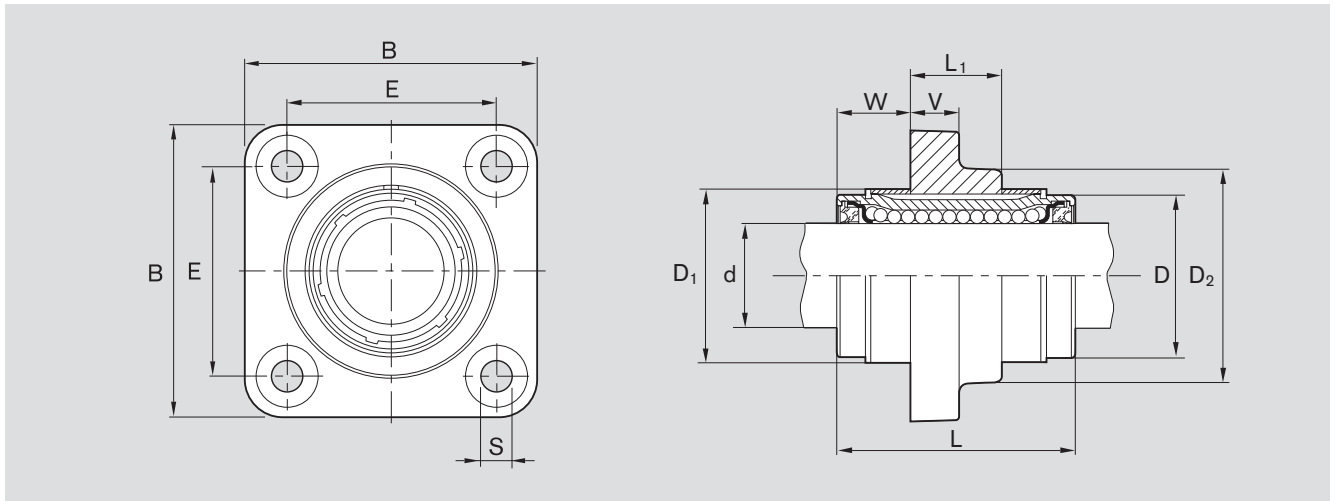
Für höhere Temperaturen R1081 1.. 00 (Standard-Kugelhüchse ohne Dichtringe)

Erklärungsbeispiel der Kurzbezeichnung

LS	G	F	M	20	DD
Linear-Set	Guss	Flansch	Standard- Kugelhüchse	Ø 20	Mit 2 Dichtungen

Weitere Informationen zur Kurzbezeichnung siehe Seite 96.

Maße



Maße (mm)											Radialluft ²⁾ Welle h6 (μm)	Tragzahlen ³⁾ (N)	
$\varnothing d$	B ¹⁾	L	L ₁	D	D ₁ +0,8	D ₂ ¹⁾	E	S H13	V ¹⁾	W		dyn. C	stat. C ₀
12	42	32	12	22	24	28	30 \pm 0,12	5,5	6	10	+20 +5	420	280
16	50	36	15	26	28,5	34	35 \pm 0,12	5,5	8	10,5	+22 +5	580	440
20	60	45	18	32	35	42	42 \pm 0,15	6,6	10	13,5	+23 +6	1170	860
25	74	58	23	40	43	54	54 \pm 0,15	6,6	12	17,5	+25 +6	2080	1560
30	84	68	26	47	49,5	62	60 \pm 0,25	9,0	14	21	+25 +6	2820	2230
40	108	80	36	62	66,5	80	78 \pm 0,25	11	16	22	+30 +7	5170	3810
50	130	100	72	75	81	98	98 \pm 0,25	11	18	14	+30 +7	8260	6470
60	160	125	95	90	96	115	120 \pm 0,50	14	22	15	+33 +7	11500	9160
80	200	165	125	120	129	150	155 \pm 0,50	14	26	20	+37 +8	21000	16300

1) Maßtoleranz ISO 8062-3 - DCTG 9.

2) Statistisch ermittelt aus Hüllkreis und Wellentoleranz. Bei Berücksichtigung des Kugelhülsen-Außendurchmessers und der Gehäusebohrung ergeben sich bei Welle h6 ähnliche Radialluft-Werte, wie sie bei der Standard-Kugelhülse R0610 in der Spalte "h6/H7" unter "Radialluft" angegeben sind.

3) Die Tragzahlen entsprechen den Minimalwerten, da Lage und Lastrichtung nicht immer eindeutig definiert werden können.

Die Festlegung der dynamischen Tragzahlen basiert auf 100 000 m Hubweg.

Werden 50 000 m zugrundegelegt, die Werte C nach Tabelle mit 1,26 multiplizieren.

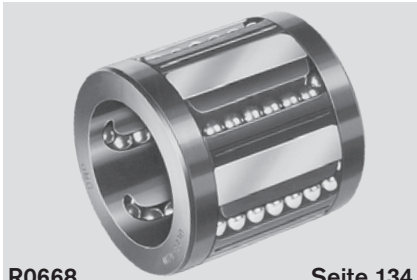


Segment-Kugelbüchsen

Produktübersicht

Die Vorteile

- Als Linear-Set mit verstärktem Kunststoffgehäuse leicht, stabil und preiswert
- Sehr gut geeignet für allgemeine Anforderungen
- Auch nichtrostend für Medizin, Chemie, Lebensmittelindustrie
- Optional mit separaten Dichtringen



R0668 Seite 134

Segment-Kugelbüchse

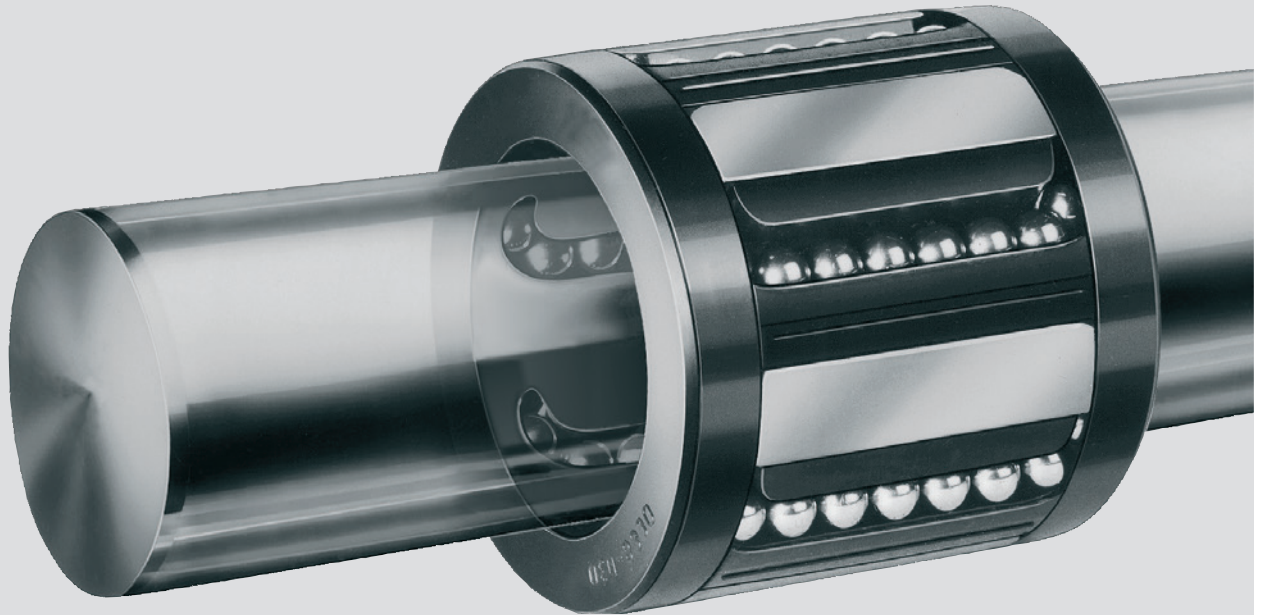
Erklärung der Kurzbezeichnung

Beispiel Kugelbüchse:

Segment-Kugelbüchse
KBSE-20-NR

Definition der Kurzzeichen		KB	SE	20	NR	
Typ	Kugelbüchse = KB					Ausführung der Kugelbüchse
Baureihe	Segment = SE				NR = Nichtrostend	
Bauform	Geschlossen =				= Normal	
Wellendurchmesser	= 20				= ohne Dichtung	Dichtungen

Segment-Kugelbüchsen



R1060

Seite 136

Einstellbar



Beispiel Linear-Set:

Linear-Set mit Segment-Kugelbüchse LSK-20-DD-NR

Definition der Kurzzeichen		LS	K	20	DD	NR
Typ	Linear-Set	=	LS			
Werkstoff (Gehäuse) (nur bei Linear-Set)	Kunststoff (mit Segment-Kugelbüchse)	=	K			
Bauform	Geschlossen	=				
Wellendurchmesser		=		20		
Dichtungen	mit 2 Dichtungen	=			DD	
Ausführung der Kugelbüchse	Nichtrostend	=				NR
	Normal	=				

Segment-Kugelbüchsen

Technische Daten

Bitte beachten Sie auch die allgemeinen technischen Grundlagen sowie die Schmier- und Montagehinweise.

Reibung

Die Reibungszahlen μ der nicht abgedichteten Segment-Kugelbüchsen betragen bei Ölschmierung 0,001 - 0,004. Unter hoher Last ist die Reibungszahl am kleinsten; sie kann bei geringen Belastungen jedoch auch größer als der angegebene Wert sein. Die Reibkräfte der beidseitig abgedichteten Kugelbüchsen ohne radiale Belastung sind aus der nebenstehenden Tabelle zu ersehen. Sie sind von der Geschwindigkeit und Schmierung abhängig.

Welle $\varnothing d$ (mm)	Losbrechkraft Richtwert (N)	Reibkraft Richtwert (N)
12	3,0	1,5
16	4,5	2,0
20	5,0	2,5
25	7,0	3,0
30	9,0	4,0
40	12,0	5,0

Geschwindigkeit

$$v_{\max} = 3 \text{ m/s}$$

Beschleunigung

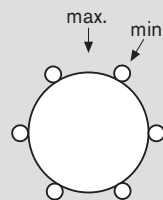
$$a_{\max} = 150 \text{ m/s}^2$$

Betriebstemperatur

-10 °C bis 80 °C (normale Ausführung)
-10 °C bis 65 °C (nichtrostende Ausführung)

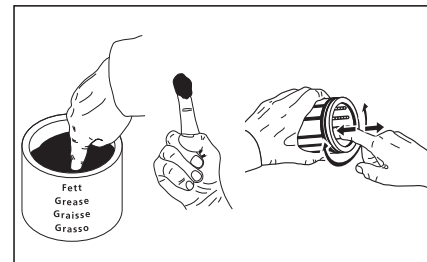
Einfluss der Belastungsrichtung auf die Tragzahl

Die aufgeführten Tragzahlen sind entsprechend dem Einbau in "min"-Stellung oder "max"-Stellung auszuwählen und sollten den Berechnungen zugrunde gelegt werden. Ist die Lastrichtung eindeutig definiert und der Einbau der Segment-Kugelbüchsen in "max"-Stellung möglich, können die Tragzahlen C_{\max} (dynamische Tragzahl) und $C_{0\max}$ (statische Tragzahl) eingesetzt werden. Ist ein gerichteter Einbau nicht möglich oder die Lastrichtung nicht definiert, so ist von den minimalen Tragzahlen auszugehen.



Erstbefettung

Segment-Kugelbüchsen sind nicht erstbefettet. Kugelbüchsen vor der Inbetriebnahme fetten, siehe „Erstbefettung“ Kapitel „Schmierung“ auf Seite 21. Die Lebensdauerangaben basieren auf erstbefetteten und nachgeschmierten Kugelbüchsen.

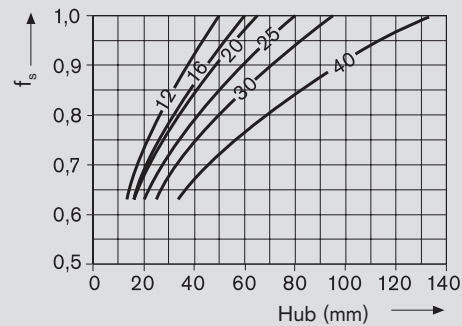


Montage, Fixierung

Tragzahlminderung bei Kurzhub

Bei Kurzhub ist die Lebensdauer der Wellen niedriger als die der Segment-Kugelbüchsen.

Die in den Tabellen angegebenen Tragzahlen C müssen deshalb mit dem Faktor f_s multipliziert werden.



Betrieb unter besonderen Verhältnissen

Für Einsatzfälle in ständig feuchter oder nasser Umgebung, verursacht z.B. durch wässrige Kühlschmiermittel, empfehlen wir die nichtrostende Kugelbüchse mit Stahlteilen aus Stählen nach ISO 683-17 / EN 10088.

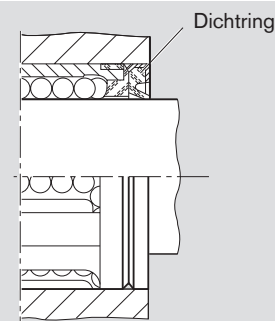
Montage

Die Segment-Kugelbüchsen mit einem Einpressdorn montieren (siehe Kapitel Montage).

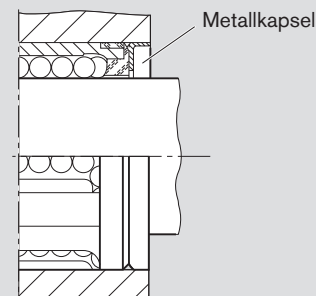
Um Verschmutzung der Segment-Kugelbüchse zu vermeiden, empfehlen wir beim Einbau in geschlitzte Aufnahmen darauf zu achten, dass sich ein Stahlsegment mit dem Schlitz deckt.

Fixierung

Fixierung mittels Dichtring



Fixierung mit Metallkapsel



Segment-Kugelbüchsen

Segment-Kugelbüchsen,
R0668

normal

Konstruktion

- Kugeln aus Wälzlagerstahl
- Gehärtete Stahlsegmente
- Führungskäfig und Halteringe aus PA 11



nichtrostend

Konstruktion

- Kugeln aus 1.3541
- Stahlsegmente aus 1.4300
- Führungskäfig und Halteringe aus PA 11

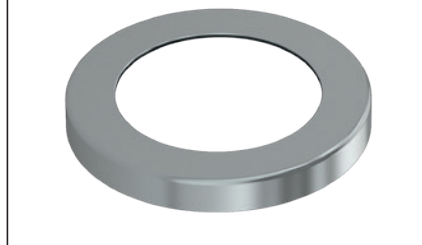
Welle Ø d (mm)	Materialnummer		Gewicht (kg)
	normal KBSE- ..	nichtrostend KBSE- .. -NR	
12	R0668 012 00	R0668 012 30	0,013
16	R0668 016 00	R0668 016 30	0,020
20	R0668 020 00	R0668 020 30	0,031
25	R0668 025 00	R0668 025 30	0,057
30	R0668 030 00	R0668 030 30	0,096
40	R0668 040 00	R0668 040 30	0,170

Dichtring



Welle Ø d (mm)	Materialnummer		Gewicht (g)
	Dichtring normal ¹⁾	Dichtring nichtrostend ¹⁾	
12	R1331 512 00	R1331 512 30	1,1
16	R1331 516 00	R1331 516 30	2,1
20	R1331 520 00	R1331 520 30	3,5
25	R1331 525 00	R1331 525 30	4,9
30	R1331 530 00	R1331 530 30	7,1
40	R1331 540 00	R1331 540 30	10,6

Metallkapsel



Ø d (mm)	Materialnummer		Gewicht (g)
	Metallkapsel normal ¹⁾	Metallkapsel nichtrostend ¹⁾	
12	R0901 043 00	R0901 043 30	0,6
16	R0901 044 00	R0901 044 30	1,6
20	R0901 045 00	R0901 045 30	2,5
25	R0901 046 00	R0901 046 30	3,4
30	R0901 047 00	R0901 047 30	4,4
40	R0901 048 00	R0901 048 30	6,7

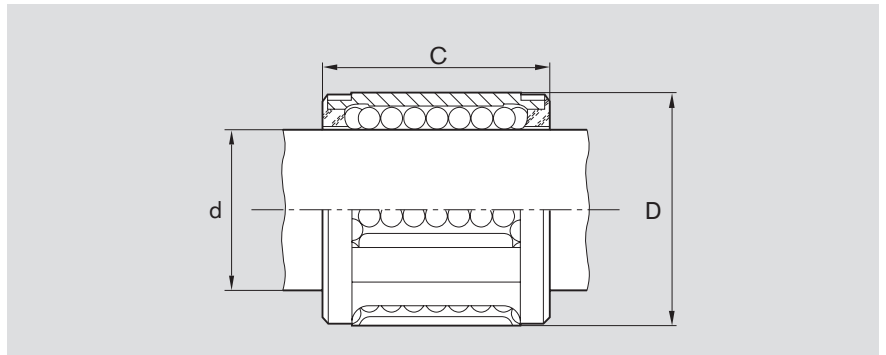
1) Zur axialen Fixierung.

Erklärungsbeispiel der Kurzbezeichnung

KB	SE		12	NR
Kugelbüchse	Segment	Geschlossen	Ø 12	Nichtrostend

Weitere Informationen zur Kurzbezeichnung siehe Seite 130.

Maße



Maße (mm)			Kugelreihen	Radialluft (µm)		Tragzahlen (N)							
Ø d	D	C js14		Welle/Bohrung		normal		nichtrostend					
				h6/H7	h6/K7	min	dyn. C max	min	stat. C ₀ max	min	dyn. C max	min	stat. C ₀ max
12	20	24	5	+32 0	+17 -15	480	570	420	620	240	290	330	490
16	25	28	5	+32 0	+17 -15	720	860	620	910	360	430	490	730
20	30	30	6	+33 -1	+18 -16	1020	1080	870	1120	510	540	690	890
25	37	37	6	+36 0	+18 -18	1630	1730	1360	1750	820	870	1090	1400
30	44	44	6	+36 0	+18 -18	2390	2530	1960	2510	1200	1270	1570	2000
40	56	56	6	+42 -1	+21 -22	3870	4100	3270	4180	1940	2050	2610	3340

Die Festlegung der dynamischen Tragzahlen basiert auf 100 000 m Hubweg.
Werden 50 000 m zugrunde gelegt, die Werte C nach Tabelle mit 1,26 multiplizieren.



Dichtring

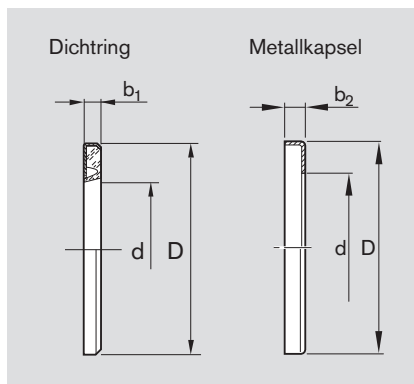
Konstruktion:

- Metallkapsel
- Dichtring aus Elastomer

Metallkapsel

Material:

- Stahl, normal (verzinkt)
- oder nichtrostend aus 1.4301.



Maße (mm)			
Ø d	D ¹⁾	b ₁	b ₂
12	20	+0,3 3	+0,5 3
16	25	3	3
20	30	4	4
25	37	4	4
30	44	5	5
40	56	5	5

1) Der Außendurchmesser D ist mit einem Übermaß von ca. 0,1 mm gefertigt.
Eine zusätzliche Fixierung ist nicht erforderlich.

Linear-Sets mit Segment-Kugelhülsen

Linear-Sets, R1060 einstellbar normal oder nichtrostend

Konstruktion

- Stehlagergehäuse aus verstärktem PA
- Leicht, stabil und preiswert
- Mit Segment-Kugelhülsen
- Auch in nichtrostender Ausführung mit KBSE-NR
- Zwei austauschbare Dichtringe
- Radialluft einstellbar



Welle Ø d (mm)	Materialnummer		Gewicht (kg)
	normal LSK-..-DD	nichtrostend ¹⁾ LSK-..-DD-NR	
12	R1060 212 00	R1060 212 20	0,041
16	R1060 216 00	R1060 216 20	0,063
20	R1060 220 00	R1060 220 20	0,077
25	R1060 225 00	R1060 225 20	0,158
30	R1060 230 00	R1060 230 20	0,277
40	R1060 240 00	R1060 240 20	0,470

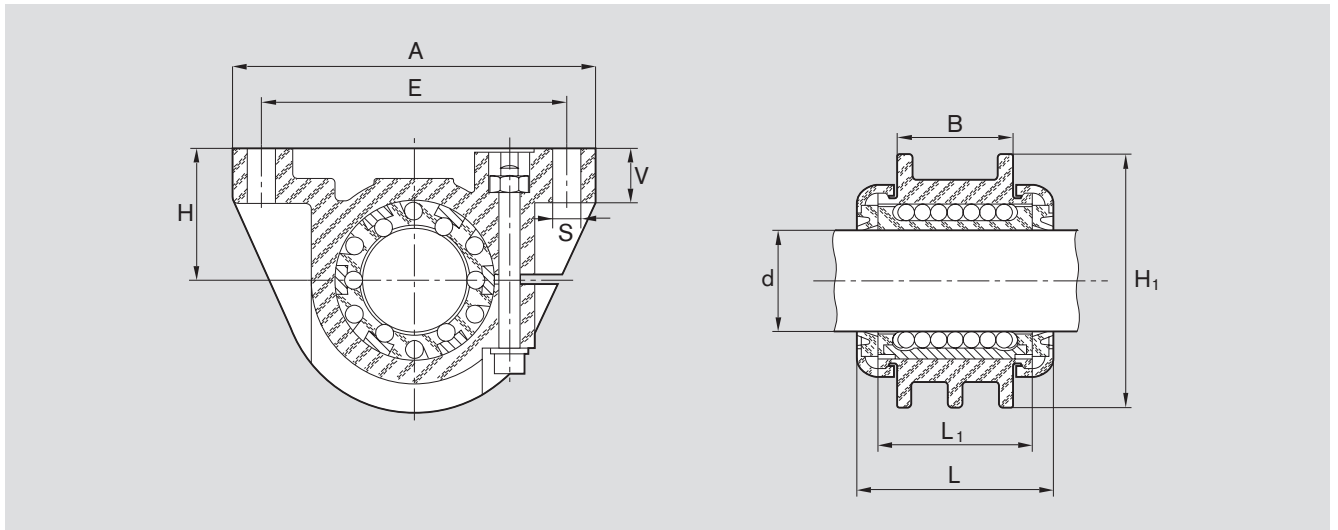
1) Schraube, Scheibe und Mutter nichtrostend aus A2

Erklärungsbeispiel der Kurzbezeichnung

LS		K		12	DD	NR
Linear-Set	Kunststoff (mit Segment-Kugelhülsen)	Geschlossen		Ø 12	Mit 2 Dichtungen	Nichtrostend

Weitere Informationen zur Kurzbezeichnung siehe Seite 131.

Maße



Maße (mm)										Radialluft (µm)	Tragzahlen ²⁾ (N)			
Ø d	H ¹⁾	H ₁	L	L ₁	A	B	E	S	V		normal dyn. C	stat. C ₀	nichtrostend dyn. C	stat. C ₀
12	18 ^{±0,05}	35	31	24	55	20	43 ^{±0,15}	4,4	8,0	ab Werk mit h5- Welle (Untergrenze) spielfrei eingestellt in aufgespanntem Zustand	480	420	240	330
16	22 ^{±0,05}	42	35	28	66	22	53 ^{±0,20}	5,5	9,5		720	620	360	490
20	25 ^{±0,08}	50	38	30	69	23	58 ^{±0,25}	5,5	10,5		1020	870	510	690
25	30 ^{±0,08}	60	46	37	87	30	72 ^{±0,25}	6,6	11,5		1630	1360	820	1090
30	35 ^{±0,10}	70	55	44	97	36	80 ^{±0,30}	6,6	13,0		2390	1960	1200	1570
40	45 ^{±0,10}	90	67	56	124	48	103 ^{±0,30}	8,6	17,0		3870	3270	1940	2610

1) Bezogen auf Wellen-Nennmaß d.

2) Die Tragzahlen entsprechen den Minimalwerten, da Lage und Lastrichtung nicht immer eindeutig definiert werden können.

Die Festlegung der dynamischen Tragzahlen basiert auf 100 000 m Hubweg.
Werden 50 000 m zugrunde gelegt, die Werte C nach Tabelle mit 1,26 multiplizieren.

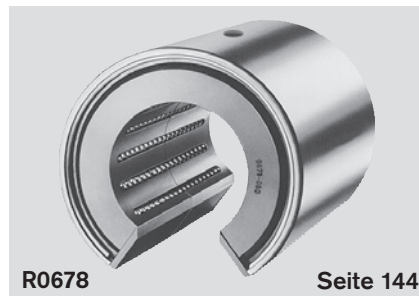


Radial-Kugelbüchsen

Produktübersicht

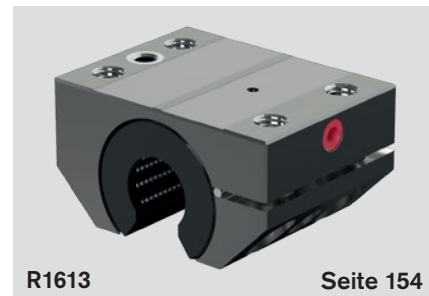
Die Vorteile

- Hochpräzise Kugelbüchse für Bewegung sehr großer Massen
- Radiale Kugelumlenkung für besonders viele Kugelreihen und höchste Tragzahl
- Sehr hohe Steifigkeit
- Große Laufruhe
- Komplett abgedichtet oder ohne Dichtringe
- **Schwerlastführung mit Freiheitsgrad in Umfangsrichtung**
- Für Anwendungen, bei denen andere Linearführungen auf Grund ungenauer Unterkonstruktionen zu Verspannungen neigen würden.
- Linear-Sets mit Gehäuse aus Stahl
- Radial-Compact-Sets für sehr kompakte Bauweise



R0678 Seite 144

Radial-Kugelbüchse



R1613 Seite 154

Radial-Compact-Set offen, einstellbar

Erklärung der Kurzbezeichnung

Beispiel Kugelbüchse:

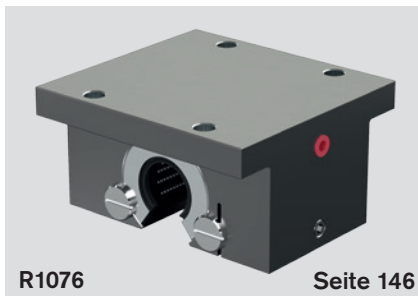
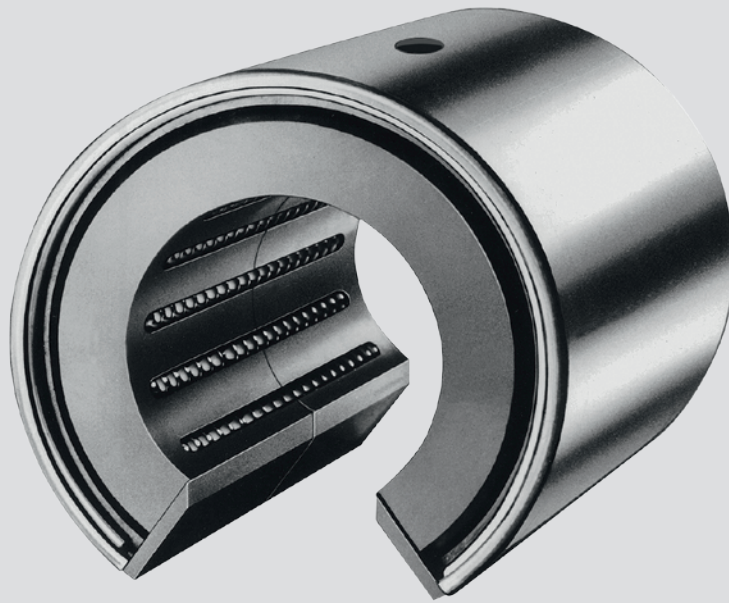
Radial-Kugelbüchse
KBR-30-VD

Radial-Compact-Set offen, einstellbar
KB-RCS-E-30-VD

Definition der Kurzzeichen		KB	R	30	VD	
Typ	Kugelbüchse	= KB				VD = Komplett abgedichtet
Baureihe	Radial	= R				Dichtungen
	Compact-Set	= CS				
	Einstellbar	= E				
Wellendurchmesser				= 30		

DD = mit 2 Dichtungen
= ohne Dichtung

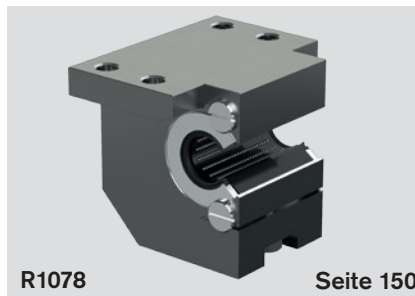
Radial-Kugelbüchsen



R1076

Seite 146

Linear-Set offen, einstellbar



R1078

Seite 150

Linear-Set seitlich offen, einstellbar

Beispiel Linear-Set:

Linear-Set mit Radial-Kugelbüchse (seitlich offen, einstellbar)
LSRSE-30-DD

Definition der Kurzzeichen		LS	R	E	30	DD
Typ	Linear-Set	= LS				
Baureihe	Radial, offen	= R				
	Radial, seitlich offen	= S				
Gehäuse	einstellbar	= E				
Wellendurchmesser		= 30				
Dichtung	2 Dichtungen	= DD				



Radial-Kugelhülsen

Technische Daten

Bitte beachten Sie die allgemeinen technischen Grundlagen und Montagehinweise am Anfang des Katalogs und die folgenden technischen Zusatzangaben.

Abdichtung

Radial-Kugelhülsen können als

- komplett abgedichtete Kugelhülsen mit integrierten Dichtringen und Längsabdichtung geliefert werden oder
- mit separaten Dichtringen

Reibung

Die Reibungszahlen μ der nicht abgedichteten Radial-Kugelhülsen betragen bei Ölschmierung 0,001 – 0,002.
Radial-Kugelhülsen mit separaten Dichtringen bzw. komplett abgedichtet erreichen folgende Reibwerte:

Welle Ø d (mm)	separate Dichtringe		komplett abgedichtet	
	Losbrechkraft Richtwert (N)	Reibkraft Richtwert (N)	Losbrechkraft Richtwert (N)	Reibkraft Richtwert (N)
30	24	8	24	12
40	32	11	32	16
50	40	14	40	20
60	48	16	48	24
80	60	20	60	30

Geschwindigkeit

$v_{max} = 2 \text{ m/s}$

Beschleunigung

$a_{max} = 50 \text{ m/s}^2$

Betriebstemperatur

–20 °C bis 100 °C
separate Dichtringe –20 °C bis 80 °C, kurzzeitig 100 °C

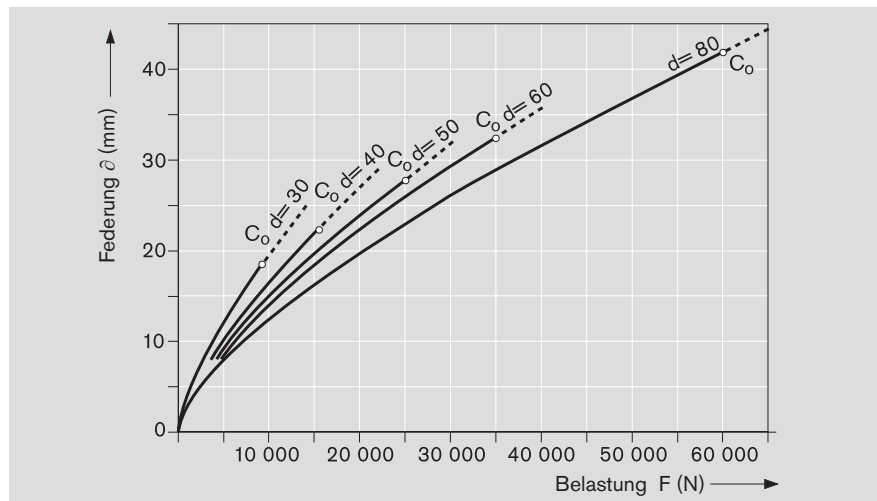
Steifigkeit

Eine präzise und federungsarme Konstruktion ergibt sich aus der Kombination der Radial-Kugelhülse und durchgehend unterstützter Führungswelle.
Die folgende Abbildung zeigt die Federung in Abhängigkeit von der Belastung. Das Diagramm gilt für einen Einbau:

- ohne Vorspannung
- spielfrei (ohne Vorspannung)
- für die Belastungsrichtung $\varrho = 0^\circ - 90^\circ$ und $270^\circ - 360^\circ$

Steifigkeit der Radial-Kugelhülsen

Beim Einbau mit Vorspannung ist die Federung geringer. Die zusätzliche Federung aller Bauteile einer Linearführung (Gehäuse, Welle, Wellenunterstützung) ist von der Belastungsrichtung abhängig.
Richtwerte für Gesamtfederung:
mit Elementen R1076 und R1018:
Faktor für Belastungsrichtung multipliziert mit Federung δ (aus Diagramm rechts).



Belastungsrichtung ϱ	0°	90°	180°	270°
Gesamtfederung	$1 \cdot \delta$	$1,8 \cdot \delta$	$3,5 \cdot \delta$	$1,8 \cdot \delta$

Einfluss der Belastungsrichtung auf die Tragzahl

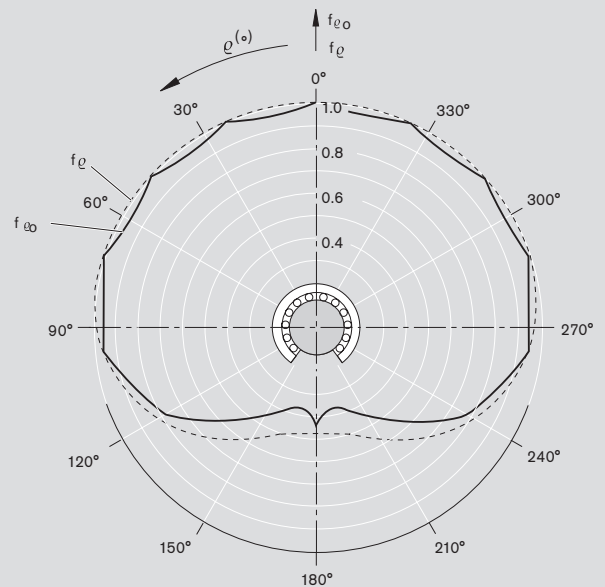
Die bei den Radial-Kugelbüchsen angegebenen Tragzahlen C und C_0 gelten für die Lastrichtung $\varrho = 0^\circ$. Wirkt die äußere Belastung unter einem Winkel $\varrho = 90^\circ - 270^\circ$, muss eine Tragzahlminderung berücksichtigt werden. Die Tragzahl ergibt sich dann durch Multiplikation der angegebenen Tragzahl C bzw. C_0 mit den Lastrichtungsfaktoren f_ϱ bzw. $f_{\varrho 0}$. Durch gezielten Einbau der Radial-Kugelbüchsen kann diese Tragzahlminderung vermieden werden.

Lastrichtungsfaktoren

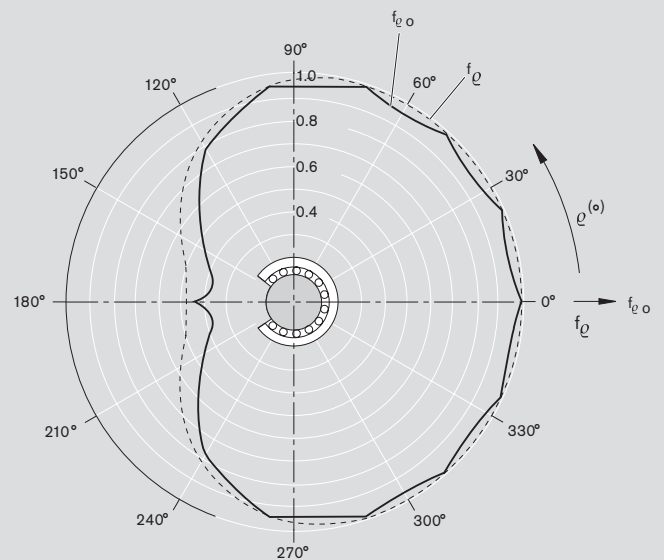
Radial-Kugelbüchsen R0678

Linear-Sets, R1076
offen, einstellbar

Radial-Compact-Sets, R1613
offen, einstellbar



Linear-Sets, R1078
seitlich offen, einstellbar



Radial-Kugelhülsen

Montage, Fixierung

Einbauhinweise, Fixierung

Um Wellendurchbiegung zu vermeiden, muss die Welle durchgehend unterstützt werden. Siehe Kapitel Stahlwellen mit montierten Wellenunterstützungen für Radial-Kugelhülsen.

Die Radial-Kugelhülse wird entsprechend der Montagevorschrift in das Gehäuse eingepresst.

Bei Einbaufällen mit Vibrationen bzw. höheren Beschleunigungen, insbesondere bei vertikalem Einbau, wird zusätzliches Fixieren erforderlich.

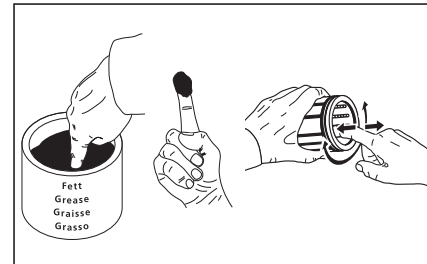
Bei der Montage darauf achten, dass zunächst die Wellen mit der Wellenunterstützung verschraubt, anschließend die Gehäuse mit den Radial-Kugelhülsen mit den Wellen ausgerichtet und erst dann mit dem Tisch verschraubt werden.

Empfohlene Einbautoleranzen

Bohrungstoleranzen können der Maßtabelle für Radial-Kugelhülsen entnommen werden. Das Gehäuse kann auf einer Seite mit Schlitz und Stellschraube versehen werden, um so Spielfreiheit bzw. gezielte Vorspannung einzustellen. Radial-Kugelhülsen sind auch als komplette Linearsets mit Gehäuse lieferbar. Parallelitätsabweichungen siehe unter "Allgemeine technische Grundlagen und Montagehinweise" am Anfang des Katalogs.

Erstbefettung

Radial-Kugelhülsen sind nicht erstbefettet. Kugelhülsen vor der Inbetriebnahme fetten, siehe „Erstbefettung“ Kapitel „Schmierung“ auf Seite 21. Die Lebensdauerangaben basieren auf erstbefetteten und nachgeschmierten Kugelhülsen.



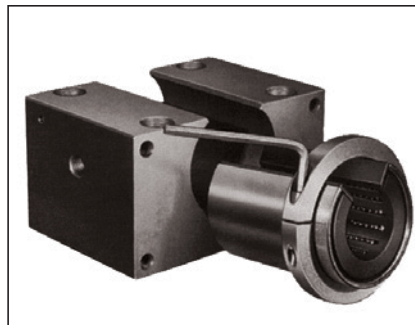
Schmierhinweis

Schmierung über Schmierbohrung nur bei eingeführter Welle, bis Schmierstoff austritt.

Montagevorschrift für Radial-Kugelhülsen

Um Beschädigungen bei der Montage zu vermeiden, darf die Radial-Kugelhülse nur mit Hilfe einer Presse bzw. Abziehvorrichtung in die Gehäusebohrung eingepresst werden. Die Montage ist entsprechend den folgenden Abbildungen und Hinweisen durchzuführen.

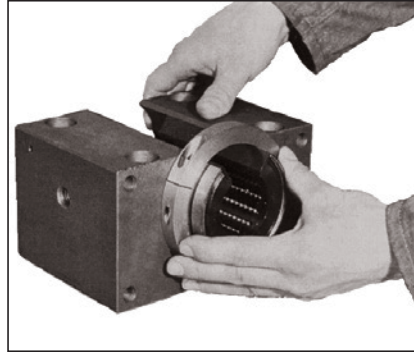
Vor Montagebeginn prüfen, ob der Außenmantel der Radial-Kugelhülse und die Gehäusebohrung ölfrei sind.



Montagering¹⁾ lt. Abbildung ansetzen und über Stellschraube die Radial-Kugelhülse soweit einengen, bis sie sich von Hand leicht in die Gehäusebohrung einschieben lässt. Die Bohrung des Montagerings muss um ca. 0,5 mm größer als der Außendurchmesser "D" der Radial-Kugelhülse sein.

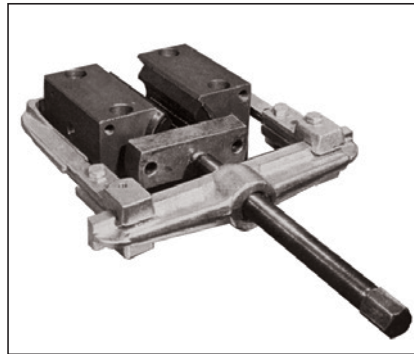
1) Materialnummer Montagering: R0940 0 .. 00

Wellendurchmesser d



Nach dem Einschieben die Öffnung der Radial-Kugelbühse nach der Öffnung des Gehäuses ausrichten und den Montagering lösen.

Die vormontierte Radial-Kugelbühse mit einer Presse in das Gehäuse einpressen.



Alternativ kann die vormontierte Radial-Kugelbühse auch mit einer Abziehvorrchtung eingepresst werden. Das Druckstück muss in der Druckstange kugelgelagert sein (Pfeil). Ist dies nicht der Fall, muss ein Axiallager der Druckstange vorgesetzt werden, um ein Verdrehen der Radial-Kugelbühse im Gehäuse durch auftretende Drehmomente zu vermeiden.

Anmerkungen

- Stimmen die Öffnungen von Radial-Kugelbühse und Gehäuse im montierten Zustand nicht überein:
 - Radial-Kugelbühse auspressen (Presse oder Abziehvorrchtung)
 - Montagering aufsetzen
 - Stellung der Öffnung korrigieren
 - Montage entsprechend den Abbildungen fortsetzen.
- Die Wellenenden müssen angefast sein.
- Die Radial-Kugelbühse darf beim Aufschieben auf die Welle nicht verkanten.
- Ein Verdrehen zwischen Welle und Radial-Kugelbühse muss vermieden werden.
- Beim Einbau von vorgesetzten Dichtringen sind diese nach der Radial-Kugelbühse auszurichten und mit Hilfe einer Presse bzw. Abziehvorrchtung einzudrücken.



Radial-Kugelbüşen

Radial-Kugelbüşen, R0678 ohne Dichtring oder komplett abgedichtet

Konstruktion

- Gehärtete und geschliffene Stahlhülse
- Führungskäfig aus verstärktem PA
- Kugeln aus Wälzlagerstahl
- Zwei Sicherungsringe
- Ohne Dichtring
- Komplett abgedichtet
- Separate Dichtringe
- Nachschmierbar



Welle Ø d (mm)	Materialnummer		Gewicht (kg)
	ohne Dichtring KBR-..	komplett abgedichtet KBR-..-VD	
30	R0678 030 00	R0678 230 45	0,7
40	R0678 040 00	R0678 240 45	1,4
50	R0678 050 00	R0678 250 45	2,5
60	R0678 060 00	R0678 260 45	4,9
80	R0678 080 00	R0678 280 45	10,4

Dichtringe



Welle Ø d (mm)	Materialnummer		Gewicht (kg)
	Dichtringe		
30	R1331 930 00 ¹⁾		0,050
40	R1331 940 00 ¹⁾		0,075
50	R1331 950 00 ¹⁾		0,145
60	R1331 960 00 ¹⁾		0,230
80	R1331 980 00 ¹⁾		0,400

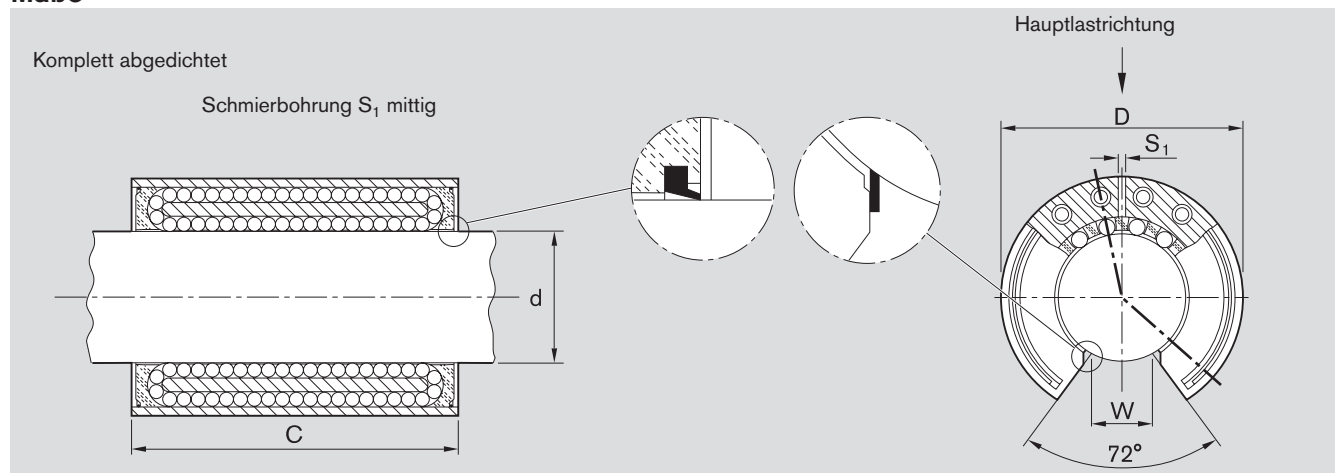
1) Lieferzeit bitte nachfragen

Erklärungsbeispiel der Kurzbezeichnung

KB	R	30	VD
Kugelbüchse	Radial	Ø 30	Komplett abgedichtet

Weitere Informationen zur Kurzbezeichnung siehe Seite 138.

Maße



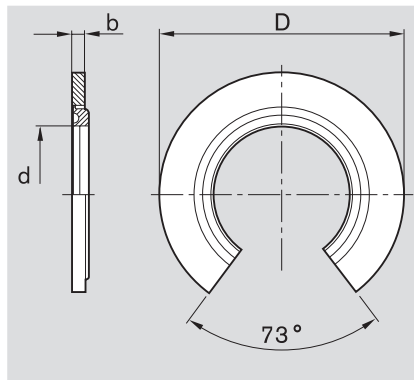
Maße (mm)					Kugelnreihen	Radialluft (µm)			Tragzahlen ³⁾ (N)	
Ød	D	C h11	W ¹⁾	S1		h6/H6	h6/JS6 ²⁾	h6/K6 ²⁾	dyn. C	stat. C ₀
30	60	75	14,0	3	12	+21 -10	+12 -20	+6 -25	8500	9520
40	75	100	19,5	3	12	+23 -13	+13 -22	+8 -28	13900	16000
50	90	125	24,5	3	12	+25 -12	+14 -23	+7 -30	20800	24400
60	110	150	29,0	4	12	+26 -15	+15 -26	+8 -33	29500	34100
80	145	200	39,0	4	12	+29 -15	+16 -27	+8 -36	54800	61500

- 1) Kleinmaß bezogen auf Wellendurchmesser "d".
- 2) Lebensdauererminderung durch hohe Vorspannung beachten (siehe Tabellen TB-06-052-05 und -06).
- 3) Die angegebenen Tragzahlen gelten für die Hauptlastrichtung $\varrho = 0^\circ$.

Die Festlegung der dynamischen Tragzahlen basiert auf 100 000 m Hubweg.
Werden 50 000 m zugrundegelegt, die Werte C nach Tabelle mit 1,26 multiplizieren.

Dichtringe

- Konstruktion**
- Stahlhaltering
 - Dichtring aus Elastomer



Maße (mm)		
Ø d	D ⁴⁾	b
30	60	5
40	75	5
50	90	7
60	110	7
80	145	7

- 4) Der Außendurchmesser D ist mit einem Übermaß von ca. 0,1 mm gefertigt.
Eine zusätzliche Fixierung ist, außer bei Einsatzfällen mit Vibrationen bzw. hohen Beschleunigungen, nicht erforderlich.



Linear-Sets mit Radial-Kugelhüchsen

Linear-Sets, R1076 offen, einstellbar

Konstruktion

- Präzisions-Gehäuse (Stahl)
- Radial-Kugelhüchse
- Zwei Dichtringe
- Nachschmierbar

In Verbindung mit Präzisions-Stahlwellen und Wellenunterstützungen lassen sich mit diesen Linear-Sets hochbelastbare Führungen mit sehr großer Steifigkeit realisieren.



Welle Ø d (mm)	Materialnummer mit zwei Dichtringen LSRE-..-DD	Gewicht (kg)
30	R1076 230 20 ¹⁾	6,1
40	R1076 240 20 ¹⁾	11,8
50	R1076 250 20 ¹⁾	19,7
60	R1076 260 20 ¹⁾	38,4
80	R1076 280 20 ¹⁾	76,1

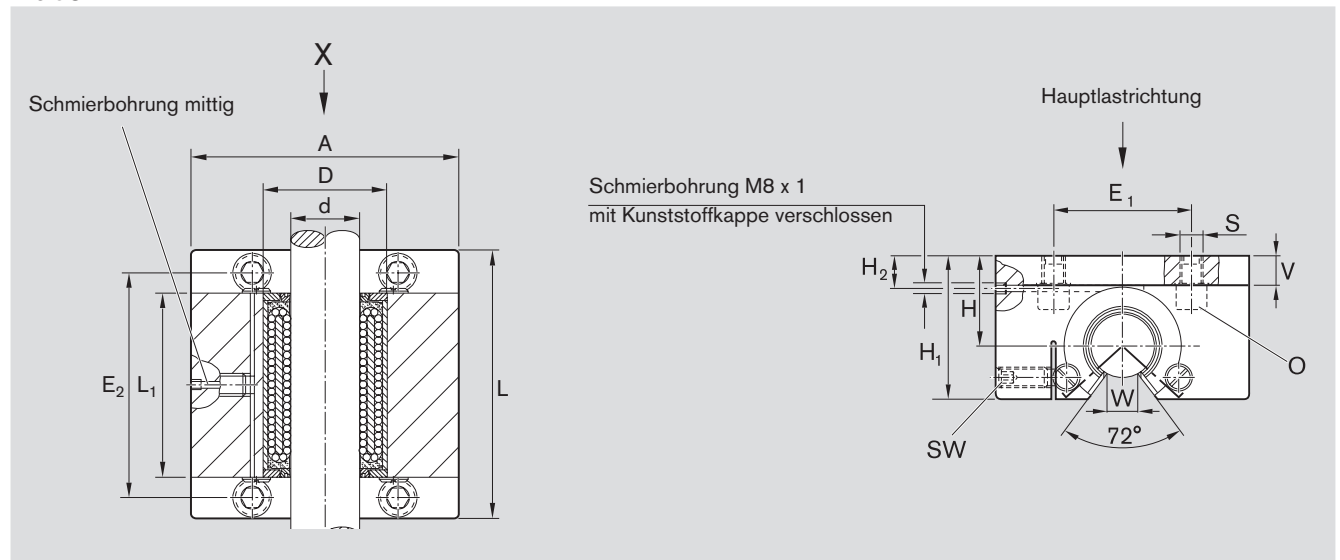
1) Lieferzeit bitte nachfragen

Erklärungsbeispiel der Kurzbezeichnung

LS	R	E	30	DD
Linear-Set	Radial, offen	Einstellbar	Ø 30	Mit 2 Dichtungen

Weitere Informationen zur Kurzbezeichnung siehe Seite 138.

Maße



Maße (mm)															Radialluft (µm)	Toleranz für Maß H ⁴⁾ (µm)	Tragzahlen ⁵⁾ (N)	
Ød	D	A ¹⁾	L ¹⁾	L ₁ +0,5	H	H ₁ ¹⁾	H ₂	V ¹⁾	E ₁ ±0,5	E ₂ ±0,5	S H13	W ²⁾	O ³⁾	SW			dyn. C	stat. C ₀
30	60	140	130	84	48	75	18,0	16	75	108	11,0	14,0	M10x30	5	ab Werk mit h5-Welle (Untergrenze) spielfrei eingestellt	+15 -5	8500	9520
40	75	170	160	109	60	94	22,5	20	90	135	13,5	19,5	M12x40	6		+17 -4	13900	16000
50	90	200	200	138	70	110	25,0	23	110	170	17,5	24,5	M16x50	8		+18 -5	20800	24400
60	110	240	240	163	85	135	30,0	28	130	200	22,0	29,0	M20x60	10		+23 -4	29500	34100
80	145	310	310	213	110	175	37,5	35	170	260	26	39,0	M24x80	12		+22 -5	54800	61500

- 1) Toleranz js16.
- 2) Kleinmaß bezogen auf Wellendurchmesser "d".
- 3) Zylinderschrauben ISO 4762-8.8, Empfehlung gilt nur für die Verschraubung in Stahl- oder Gussgewinde.
- 4) In aufgespanntem Zustand (festgeschraubt) bezogen auf Wellen-Nennmaß d.
- 5) Die angegebenen Tragzahlen gelten für die Hauptlastrichtung $\varrho = 0^\circ$.

Die Festlegung der dynamischen Tragzahlen basiert auf 100 000 m Hubweg.
 Werden 50 000 m zugrundegelegt, die Werte C nach Tabelle mit 1,26 multiplizieren.

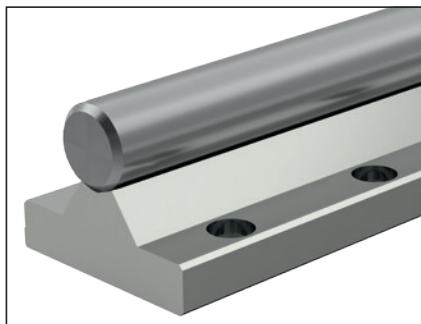


Stahlwellen montiert mit Wellenunterstützung für Radial-Kugelhülsen

R1018 Stahlwelle montiert mit Wellenunterstützung

Werkstoff

– Wellenunterstützung: Stahl



Welle Ø d (mm)	Materialnummer	Gewicht (kg/m)
30	R1018 030 .. ¹⁾	20,5
40	R1018 040 .. ¹⁾	31,0
50	R1018 050 .. ¹⁾	50,0
60	R1018 060 .. ¹⁾	70,0
80	R1018 080 .. ¹⁾	121,0

Wellen:

— 00 = Vergütungsstahl h6

— 30 = nichtrostender Stahl h6

— 60 = Vergütungsstahl hartverchromt h6

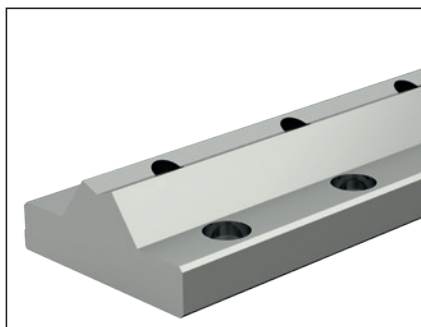
1) Lieferzeit bitte nachfragen

Bestellbeispiel:

Wellendurchmesser 30 mm, h6, Vergütungsstahl, Länge 1200 mm, montiert mit Wellenunterstützung R1052 130 00 wird bestellt als:

R1018 030 00 / 1200 mm.

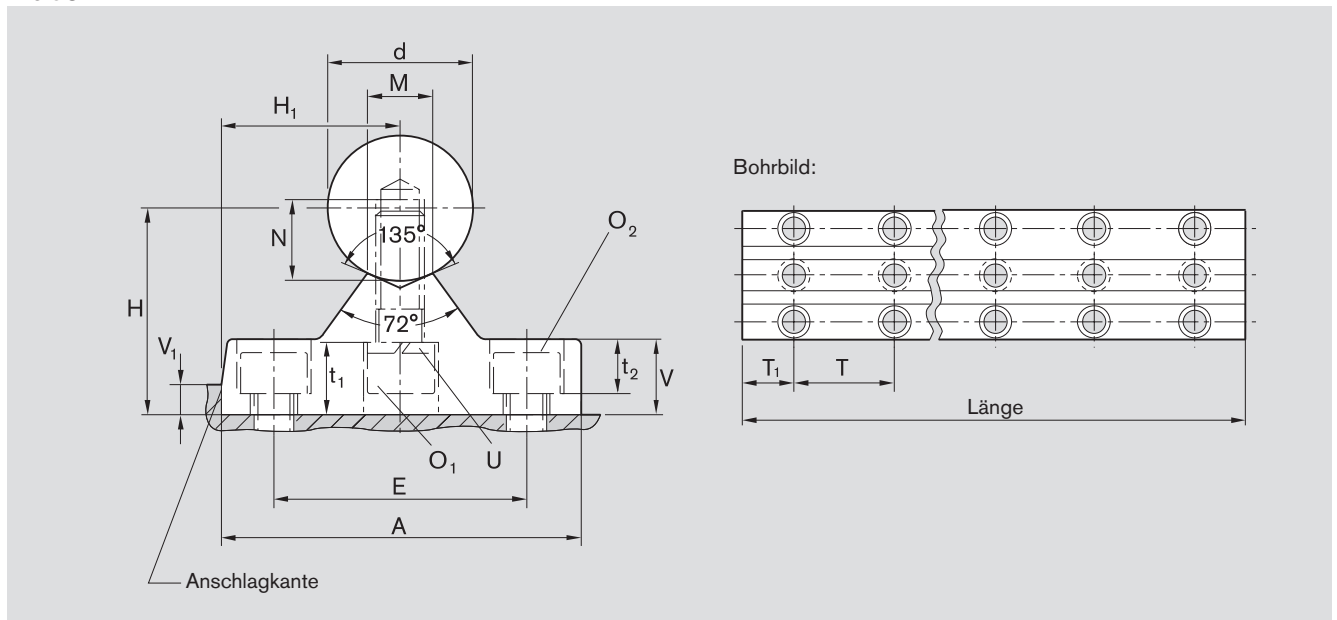
R1052 Wellenunterstützungen, Länge (mm) 600^{-0,5}_{-1,5}



Welle Ø d (mm)	Materialnummer	Gewicht (kg)
30	R1052 130 00 ¹⁾	9,0
40	R1052 140 00 ¹⁾	12,7
50	R1052 150 00 ¹⁾	20,7
60	R1052 160 00 ¹⁾	29,0
80	R1052 180 00 ¹⁾	48,9

1) Lieferzeit bitte nachfragen

Maße



Maße (mm)														
Ø d	A	H ¹⁾ js7	H ₁ js7	V	V ₁ ²⁾	M -0,5	E	T	t ₁	t ₂	N	O ₁ ISO 4762-8.8	O ₂ ISO 4762-8.8	U DIN7980 ³⁾
30	80	50	40,0	19	7,0	13	55	60	22,0	13,5	17	M10x30	M10	10
40	100	60	50,0	22	8,5	18	70	75	22,0	16,0	21	M12x40	M12	12
50	125	75	62,5	30	9,0	23	90	100	28,0	21,0	28	M16x50	M16	16
60	150	90	75,0	34	13,0	27	110	120	34,0	25,5	32	M20x60	M20	20
80	200	115	100,0	42	18,0	37	140	150	38,5	30,5	40	M24x80	M24	24

- 1) Gemessen mit Prüfwelle, Nennmaß "d" und Länge ca. 50 mm.
- 2) Konstruktionsempfehlung; Gegenseite ohne Anschlagkante (V₁) ausführen und über Wellen parallel ausrichten.
- 3) DIN 7980 zurückgezogen. Federring jedoch im Handel erhältlich.



Linear-Sets mit Radial-Kugelbüchsen

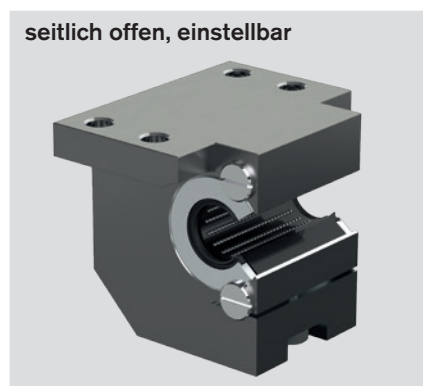
Linear-Sets, R1078 seitlich offen, einstellbar

Konstruktion

- Präzisions-Gehäuse mit seitlicher Öffnung (Stahl)
- Radial-Kugelbüchse
- Zwei Dichtringe
- Nachschmierbar

Werden offene Kugelbüchsen gegen die Öffnungsrichtung belastet, müssen erhebliche Tragzahlminderungen berücksichtigt werden.

Dieses Linear-Set ermöglicht einen seitlichen Einbau der Radial-Kugelbüchse und gewährleistet somit die volle Ausnutzung der hohen Tragzahlen.



Welle Ø d (mm)	Materialnummer mit zwei Dichtringen LSRSE-...-DD	Gewicht (kg)
30	R1078 230 20 ¹⁾	7,8
40	R1078 240 20 ¹⁾	15,0
50	R1078 250 20 ¹⁾	27,5
60	R1078 260 20 ¹⁾	48,0
80	R1078 280 20 ¹⁾	105,0

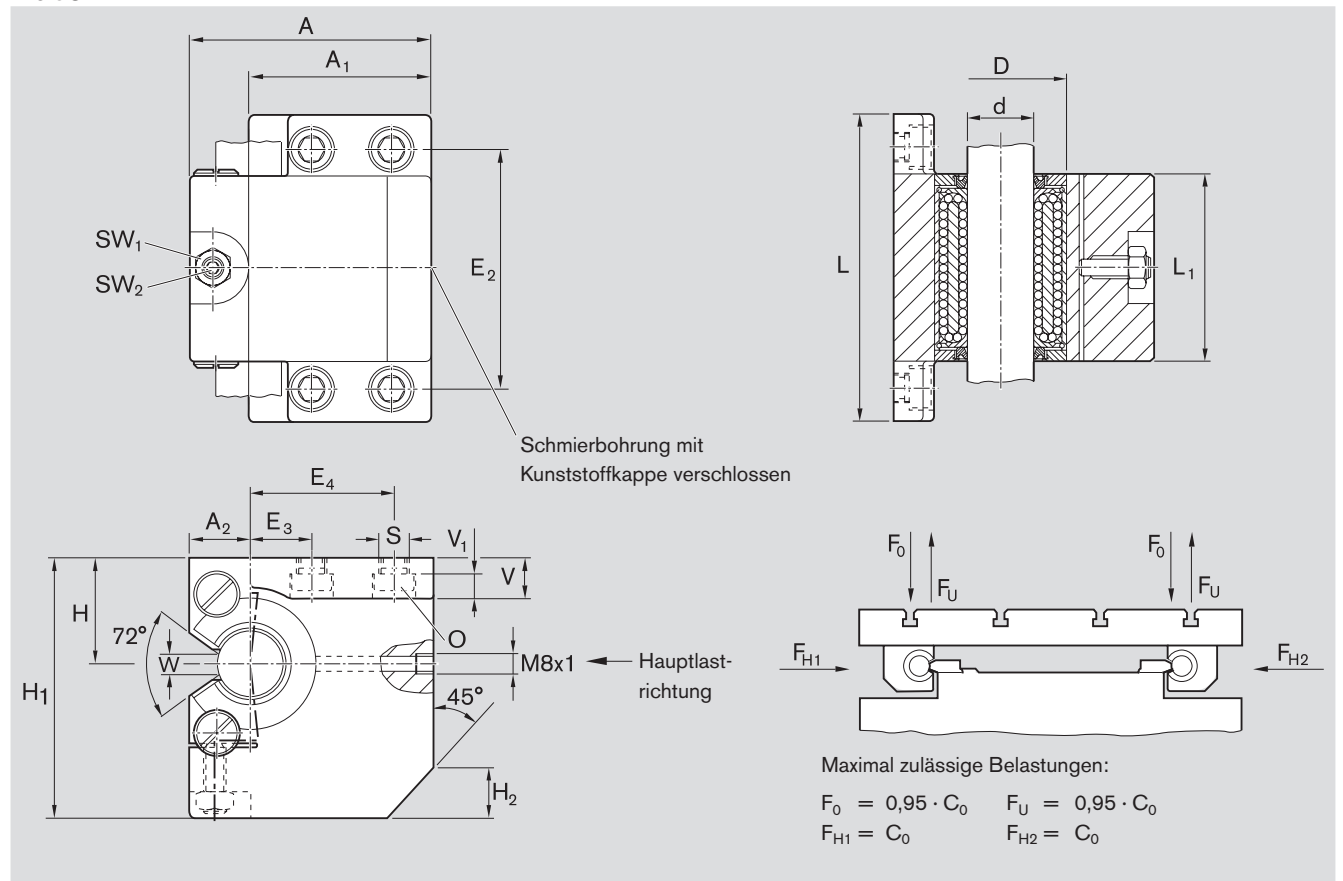
1) Lieferzeit bitte nachfragen

Erklärungsbeispiel der Kurzbezeichnung

LS	RS	E	30	DD
Linear-Set	Radial, seitlich offen	Einstellbar	Ø 30	Mit 2 Dichtungen

Weitere Informationen zur Kurzbezeichnung siehe Seite 138.

Maße



Maße (mm)																			
Ø d	D	A1)	A11)	A21)	L ¹⁾	L1 +0,5	H2 ¹⁾	H	H1 ¹⁾	V ¹⁾	V1	E2	E3	E4	S	W ²⁾	SW1	SW2	O ³⁾
30	60	110	83	27	140	84	30	48	118	18	11,0	110	28	65	13,5	14,0	17	5	M12x30
40	75	135	100	35	180	109	35	60	145	25	15,0	142	40	76	17,5	19,5	19	6	M16x40
50	90	165	125	40	230	138	45	70	170	30	17,5	180	50	95	22,0	24,5	24	8	M20x50
60	110	200	150	50	275	163	55	85	205	35	20,5	215	60	115	26,0	29,0	30	10	M24x60
80	145	265	200	65	345	213	70	110	265	45	25,5	275	75	155	33,0	39,0	36	12	M30x80

Die Festlegung der dynamischen Tragzahlen basiert auf 100 000 m Hubweg.
 Werden 50 000 m zugrundegelegt, die Werte C nach Tabelle mit 1,26 multiplizieren.

Welle Ød	Radialluft (µm)	Toleranz für Maß H ⁴⁾ (µm)	Tragzahlen ⁵⁾ (N)	
			dyn. C	stat. C ₀
30	ab Werk mit h5-Welle (Untergrenze) spielfrei eingestellt	+15	8500	9520
		-5		
40		+17	13900	16000
		-4		
50		+18	20800	24400
		-5		
60		+23	29500	34100
		-4		
80		+22	54800	61500
		-5		

- 1) Toleranz js16.
- 2) Kleinmaß bezogen auf Wellendurchmesser d.
- 3) Zylinderschrauben DIN 6912-8.8, Empfehlung gilt nur für die Verschraubung in Stahl- oder Gussgewinde.
- 4) In aufgespanntem Zustand (festgeschraubt) bezogen auf Wellen-Nennmaß d.
- 5) Die angegebenen Tragzahlen gelten für die Hauptlast-richtung in Pfeilrichtung F_{H1} oder F_{H2}.



Radial-Compact-Sets

Technische Daten/Montage

Reibung, Geschwindigkeit, Beschleunigung, Betriebstemperatur, Einfluss der Belastungsrichtung auf die Tragzahl und Steifigkeit

Der Konstruktion können hierfür die Werte zugrundegelegt werden, die für die Radial-Kugelhüchse gelten.

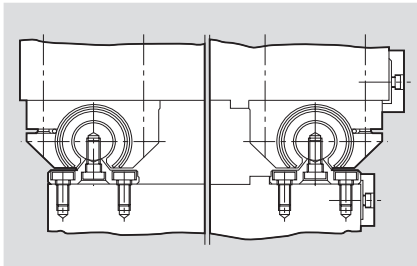
Dichtungsreibung ohne radiale Belastung

Welle Ød (mm)	Losbrechkraft (N) ca.	Reibkraft (N) ca.
30	24	12
40	32	16
50	40	20
60	48	24
80	60	30

Montage

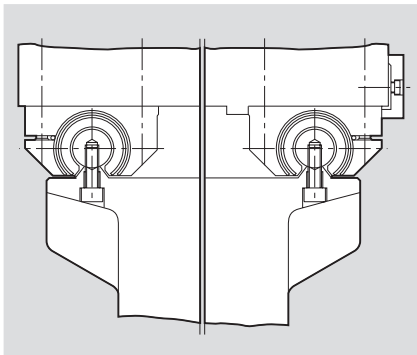
Vor dem Einbau

Auflagefläche für das Radial-Compact-Set auf Ebenheit prüfen. Unebenheiten wirken sich auf die Radialluft aus. Die Wellen müssen angefasst sein. Beim Aufschieben der Radial-Compact-Sets auf die Welle nicht verkanten.



Mit Wellenunterstützungen

siehe Kapitel "Stahlwellen mit montierten Wellenunterstützungen".



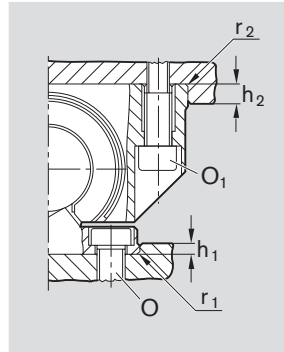
Wellenunterstützungen am Maschinenbett angearbeitet (niedrige Bauhöhe)

- Wellenunterstützungen entsprechend den Parallelitätsanforderungen (siehe "Parallelität", Allgemeine technische Angaben und Montagehinweise) fertigen.
- Wellen aufschrauben.
- Radial-Compact-Sets montieren (siehe Kapitel "Stahlwellen mit montierten Wellenunterstützungen").

Empfohlene Schrauben für die Wellenbefestigung

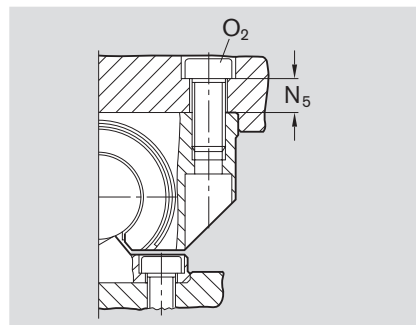
Ød (mm)	ISO 4762-8.8
30	M10x30
40	M12x40
50	M16x50
60	M20x60
80	M24x80

Eckenradien, Anschlagkanten und Verschraubung



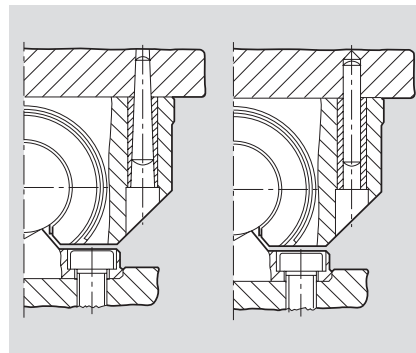
Maße (mm)							Anziehdrehmoment (Nm)	
Ød	r ₁ max	h ₁	r ₂ max	h ₂	O DIN 7984-8.8	O ₁ ISO 4762-8.8	O	O ₁
30	0,6	6	0,6	6	M10x20	M10x40	32	46
40	0,6	6	0,6	6	M12x25	M12x45	56	80
50	1,2	8	0,6	8	M16x30	M16x60	136	195
60	1,2	8	0,6	16	M20x40	M20x80	270	385
80	1,2	10	0,6	20	M24x50	M24x100	460	660

Bodenseitige Verschraubung der Radial-Compact-Sets



Maße (mm)			Anziehdrehmoment (Nm)
Ød	N ₅	O ₂ ISO 4762-8.8	
30	17	M12x30	55
40	24	M16x40	100
50	28	M20x50	240
60	30	M27x60	500
80	45	M30x80	800

Verstiftung



Ød (mm)	Kegelstift/Zylinderstift (gehärtet)
30	8x60
40	10x80
50	12x100
60	14x120
80	16x160

Radialluft

Die einstellbaren Radial-Compact-Sets sind bereits im Werk mit einer h5-Welle (Untergrenze) spielfrei eingestellt. Falls eine **Vorspannung** gewünscht wird, ist wie folgt vorzugehen:

- Durchmesser der Führungswelle ermitteln,
- eine um das Maß der Vorspannung kleinere Einstellwelle festlegen und einführen,
- Zustellung über die Stellschraube, bis sich beim Drehen der Einstellwelle ein leichter Widerstand bemerkbar macht.

Schmierhinweis

Schmierung nur bei eingeführter Welle, bis Schmierstoff austritt.



Radial-Compact-Sets

**Radial-Compact-Sets, R1613
offen, einstellbar****Konstruktion**

- Gehärteter und geschliffener Lagerblock aus Wälzlagerstahl
- Führungskäfig aus verstärktem PA
- Kugeln aus Wälzlagerstahl
- Zwei Sicherungsringe
- Komplet abgedichtet (mit integrierten Dichtringen und Längsabdichtungen)

offen, einstellbar



Welle Ø d (mm)	Materialnummern KB-RCS-E-.-VD	Gewicht (kg)
30	R1613 300 00	1,75
40	R1613 400 00	3,50
50	R1613 500 00	7,10
60	R1613 600 00 ¹⁾	11,90
80	R1613 800 00 ¹⁾	29,60

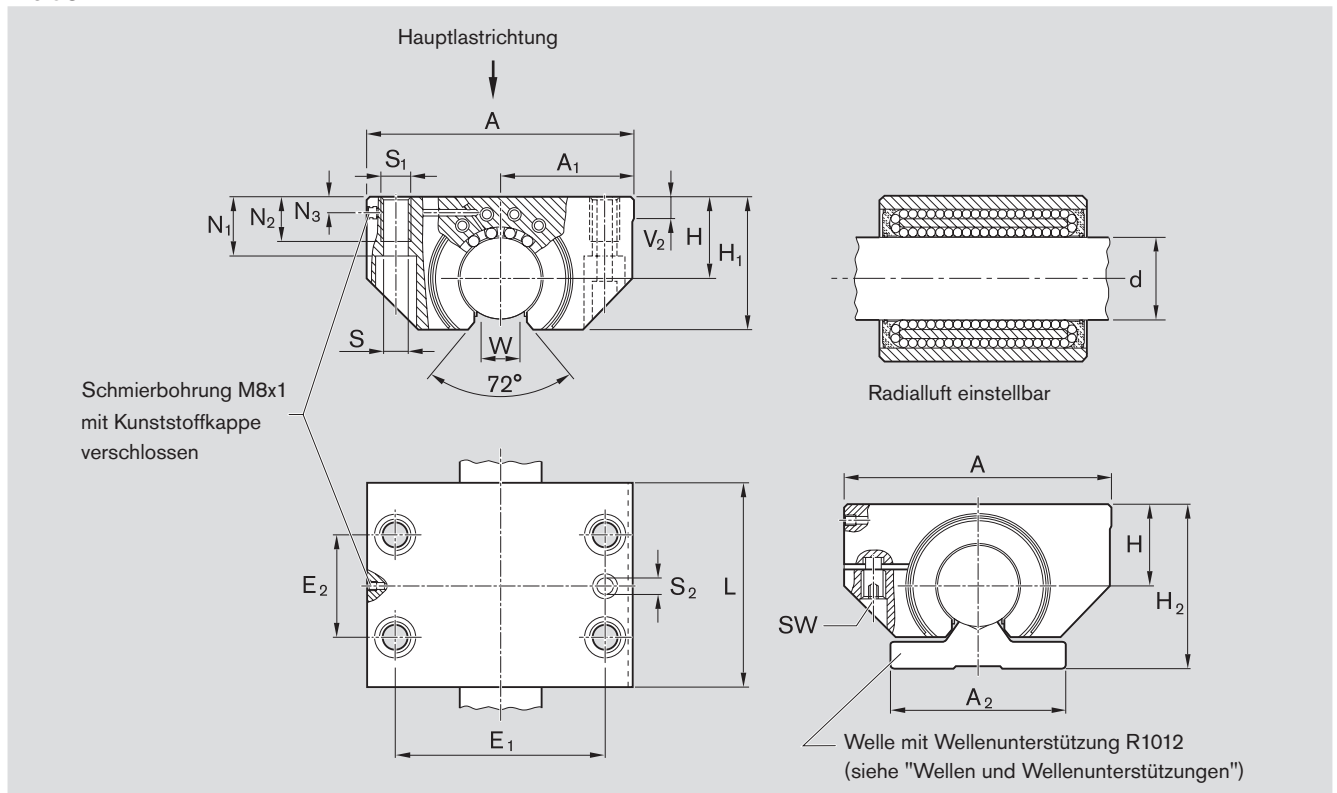
1) Lieferzeit bitte nachfragen

Erklärungsbeispiel der Kurzbezeichnung

KB	RCS	E	30	VD
Kugelhüchse	Radial-Compact-Set	Einstellbar	Ø 30	Komplett abgedichtet

Weitere Informationen zur Kurzbezeichnung siehe Seite 138.

Maße



Maße (mm)																		Radialluft (µm)	Tragzahlen ⁴⁾ (N)		
Ød	A	A ₁ ±0,008	A ₂	H ¹⁾ ±0,008	H ₁	H ₂	L	E ₁	E ₂	S	S ₁	S ₂ ²⁾	N ₁	N ₂	N ₃	V ₂	W ³⁾		SW	dyn. C	stat. C ₀
30	100	50,0	68	32	53,0	65	75	76	40	10,5	M12	7,7	21	15	9	6	14,0	5	ab Werk mit h5-Welle (Untergrenze) spielfrei eingestellt	8500	9520
40	125	62,5	85	40	66,0	80	100	94	50	14,0	M16	9,7	27	18	11	6	19,5	6		13900	16000
50	160	80,0	105	50	81,5	100	125	122	65	17,5	M20	11,7	35	24	12	8	24,5	8		20800	24400
60	190	95,0	130	60	97,0	120	150	150	75	22,0	M27	13,7	42	32	13	16	29,0	10		29500	34100
80	260	130,0	170	80	130,0	160	200	205	100	26,0	M30	15,7	57	36	15	16	39,0	12		54800	61500

1) In aufgespanntem Zustand (festgeschraubt) bezogen auf Wellen-Nennmaß d.

2) Vorgearbeitete Bohrung zum Verstemmen.

3) Kleinmaß bezogen auf Wellendurchmesser d.

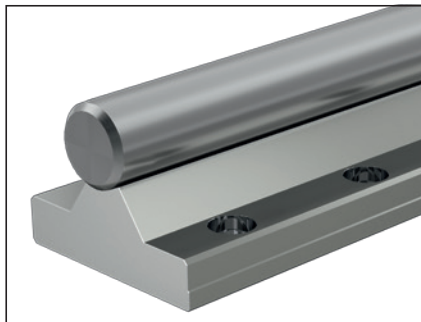
4) Die angegebenen Tragzahlen gelten für die Hauptlastrichtung $\varrho = 0^\circ$.

Die Festlegung der dynamischen Tragzahlen basiert auf 100 000 m Hubweg.
Werden 50 000 m zugrundegelegt, die Werte C nach Tabelle mit 1,26 multiplizieren.



Stahlwellen montiert mit Wellenunterstützung für Radial-Compactr-Sets

R1012 Stahlwellen montiert mit Wellenunterstützung



Welle Ø d (mm)	Materialnummer	Gewicht (kg/m)
30	R1012 030 ..	12,3
40	R1012 040 ..	19,6
50	R1012 050 ..	31,0
60	R1012 060 .. ¹⁾	45,6
80	R1012 080 .. ¹⁾	79,2

Wellen:

00 = Vergütungsstahl h6

30 = nichtrostender Stahl h6

60 = Vergütungsstahl hartverchromt h6

1) Lieferzeit bitte nachfragen

Werkstoff

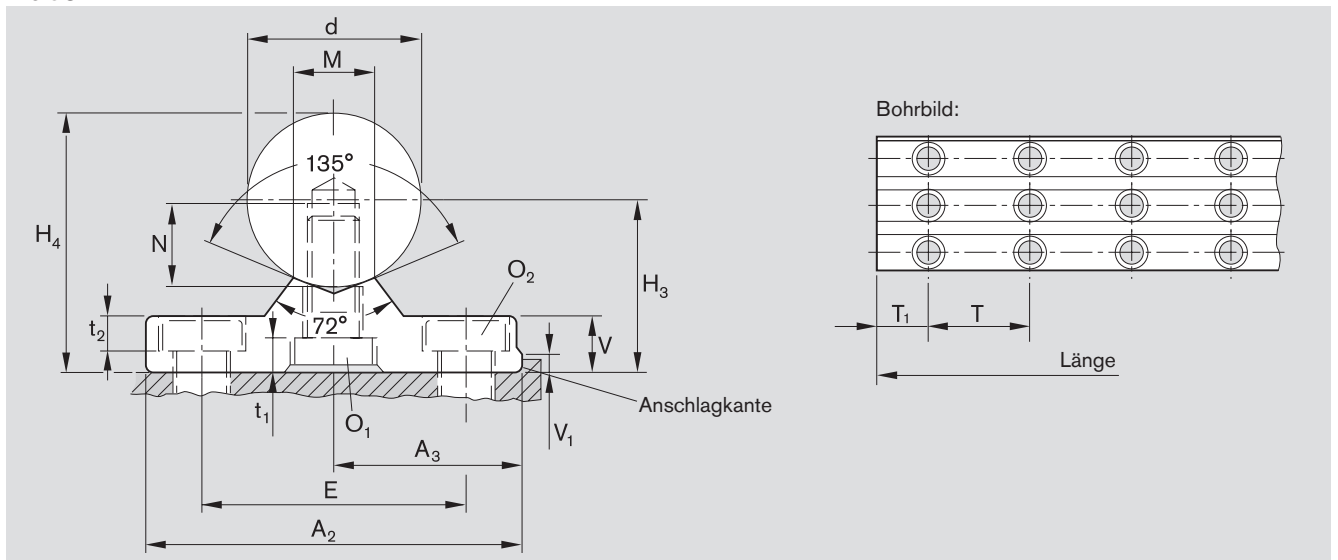
– Wellenunterstützung: Stahl

Bestellbeispiel:

Wellendurchmesser 40 mm, h6, Vergütungsstahl, Länge 1500 mm, montiert mit Wellenunterstützung wird bestellt als:

R1012 040 00 / 1500 mm.

Maße

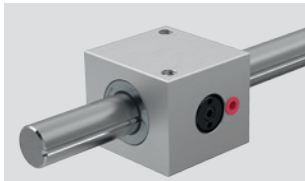


Maße (mm)															Toleranzen einer Sortierung (µm)	
Ø d	A ₂	A ₃ ±0,02	H ₃ ¹⁾	H ₄	V	V ₁	M -0,5	E	O ₁ DIN6912-8.8	t ₁	N	O ₂ DIN7984-8.8	t ₂	T	H ₃ ²⁾	Welle h6 H ₄ ³⁾
30	68	34,0	33	48	11	6	13	46	M10x25	9,0	17	M10	6,8	60	20 ⁴⁾	29
40	85	42,5	40	60	13	6	18	58	M12x30	10,0	21	M12	8,4	75	20 ⁴⁾	31
50	105	52,5	50	75	17	8	23	74	M16x40	10,8	28	M16	10,5	100	20 ⁴⁾	31
60	130	65,0	60	90	20	8	27	90	M20x40	16,0	32	M20	12,5	120	20	33
80	170	85,0	80	120	26	10	37	120	M24x60	16,0	40	M24	16,0	150	20	33

- 1) Toleranz: ±0,02 mm; wird höhensortiert auf 20 µm geliefert.
- 2) Gemessen mit Prüfwelle, Nennmaß "d" und Länge ca. 50 mm.
- 3) Einschließlich Wellentoleranz (statistisch ermittelt).
- 4) Auf Anfrage bis 1800 mm Länge mit einer Parallelität von 10 µm



Aluminium-Gehäuse

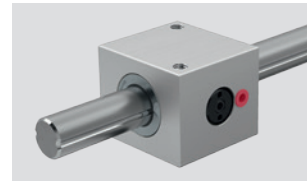


R1098 2.. Seite 170

Typ 1: eine Laufbahnritze



R1099 2.. Seite 172



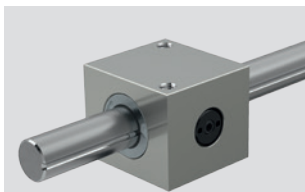
R1098 5.. Seite 170

Typ 2: zwei Laufbahnritzen



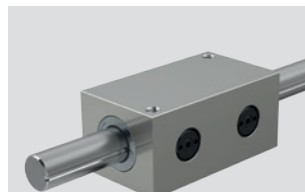
R1099 5.. Seite 172

Stahl-Gehäuse

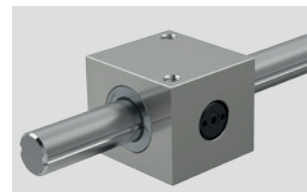


R1096 2.. Seite 174

Typ 1: eine Laufbahnritze

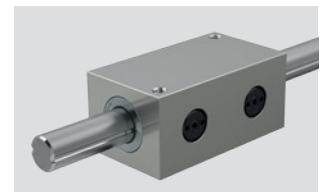


R1097 2.. Seite 176



R1096 5.. Seite 174

Typ 2: zwei Laufbahnritzen



R1097 5.. Seite 176



R0721 Seite 180



R0722 Seite 182



R0723 Seite 184

Montage

⚠ Die Linear-Sets sind fertig montiert und spielfrei eingestellt. Wenn die Welle herausgezogen wurde, müssen die Stellschrauben gelockert und die Drehmoment-Kugelbüchse neu eingestellt werden.

Beispiel Linear-Set:

Linear-Set mit Drehmoment-Kugelbüchse
LSHDR1T-20-WV-X90-1200

Definition der Kurzzeichen		LS	H	DR	1	T	20	WV-X90	1200	
Typ	Linear-Set	=	LS							
Werkstoff (Gehäuse)	Stahl	=								
Bauform	Aluminium	=	A							
Bauform	Hülsenbauform	=	H							
Bauform	Flansch	=	F							
Bauform	Drehmoment-KB	=	DR							
Laufbahn	1 Laufbahnritze	=		1						
Laufbahn	2 Laufbahnritzen	=		2						
Gehäuse	Normal	=								
Gehäuse	Tandem	=			T					
Wellendurchmesser		=					20			
									1200	= Standardlänge nach Tabelle
										Spezial = Welle bearbeiten nach Zeichnung
										K = Wellenlänge nach Angabe (kürzen)
										X90 = mit nichtrostender Welle X90
										WO = mit Hohlwelle
										WV = mit Welle

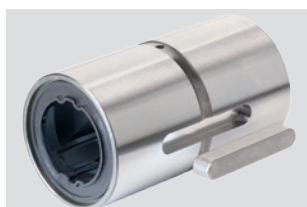


Drehmoment-Kugelbüchsen

Produktübersicht

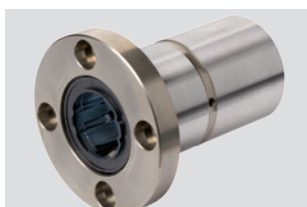
Die Vorteile

- Für freitragende verdrehsteife Führungen mit nur einer Welle
- Mit 4 Laufbahnrillen zur Übertragung von Drehmomenten
- Passende Profilwellen mit geschliffenen Laufbahnrillen
- Wellen mit Bearbeitung nach Kundenwunsch
- Verschiedene Flanschbauformen



R0724 Seite 186

Drehmoment-Kugelbüchse
mit vier Laufbahnrillen



R0725 Seite 188

Drehmoment-Kugelbüchse,
Flansch mit vier Laufbahnrillen



R0726 Seite 188

Drehmoment-Kugelbüchse,
Miniatur-Flansch mit vier
Laufbahnrillen



R0727 Seite 190

Drehmoment-Kugelbüchse
Rotationsflansch
mit vier Laufbahnrillen

Montage

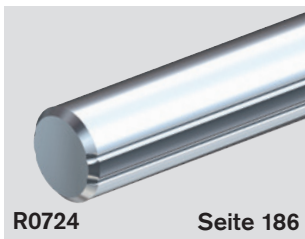
⚠ Bei den Drehmoment-Kugelbüchsen mit vier Laufbahnrillen werden Kugelbüchse und Welle separat geliefert. Beim Einführen der Welle die Laufbahnen ausrichten und nicht verkanten!

Beispiel Kugelbüchse:

Drehmoment-Kugelbüchse
KBDR4-H-20DD

Definition der Kurzzeichen			KB	DR	4	H	20	DD		
Typ	Kugelbüchse	= KB							DD = 2 Dichtungen	Dichtung
Baureihe	Drehmoment	= DR							D = 1 Dichtung	
Laufbahn	4 Laufbahnrrillen	= 4							= 20	Größe¹⁾
	Hülsenbauform	= H								
	Flansch	= F								
	Flansch Miniatur	= FM								
	mit Rotationslager	= LR								

1) Wellendurchmesser abweichend (siehe Maßtabellen)



R0724 Seite 186

**Präzisions-Stahlwelle
mit vier Laufbahnrrillen**

Beispiel Welle:

Welle, Drehmoment-Kugelbüchse
WVDR4-20-1200

Definition der Kurzzeichen			WV	DR	4	20	1200
Typ	Welle	= WV					
	Hohlwelle	= WO					
Baureihe	Drehmoment	= DR					
Laufbahn	4 Laufbahnrrillen	= 4					
Größe¹⁾		= 20					
Länge der Welle (mm)		= 1200					

1) Wellendurchmesser abweichend (siehe Maßtabellen)



Tragzahl und Lebensdauer

Bei gleichzeitiger Beanspruchung durch eine Radiallast und ein Drehmoment ist die äquivalente Gesamtbelastung für die Lebensdauerberechnung zu ermitteln.

$$F_{\text{comb}} = F_{\text{res}} + C \cdot \frac{M_x}{M_t}$$

$$L = \left(\frac{C}{F_{\text{comb}}} \right)^3 \cdot 10^5 \text{ m}$$

F_{comb} = Kombinierte äquivalente Lagerbelastung (N)

F_{res} = Resultierende Radiallast (N)

C = Dynamische Tragzahl (N)

M_x = Dynamisches Torsionsmoment (Nm) um die x-Achse

M_t = Dynamisches Torsionstragmoment (Nm)

L = Nominelle Lebensdauer (m)

Bei reiner Drehmomentbelastung errechnet sich die Lebensdauer wie folgt:

$$M_m = \sqrt[3]{|M_1|^3 \cdot \frac{q_{s1}}{100\%} + |M_2|^3 \cdot \frac{q_{s2}}{100\%} + \dots + |M_n|^3 \cdot \frac{q_{sn}}{100\%}}$$

$$L = \left(\frac{M_t}{M_m} \right)^3 \cdot 10^5 \text{ m}$$

$q_1, q_2 \dots q_n$ = Weganteile für $M_1, M_2, \dots M_n$ (%)

$M_1, M_2 \dots M_n$ = Stufenförmige Einzelmomente in den Phasen (Nm)

M_n = 1 ... n (Nm)

M_t = Dynamisches Torsionstragmoment (Nm)

M_m = Dynamisches äquivalentes Drehmoment (Nm)

n = Anzahl der Phasen (-)

L = Nominelle Lebensdauer (m)

Geradheit der Welle

- bis 1200 mm Länge: 0,1 mm
- bei 2000 mm Länge: 0,2 mm

Kipffreier Einbau

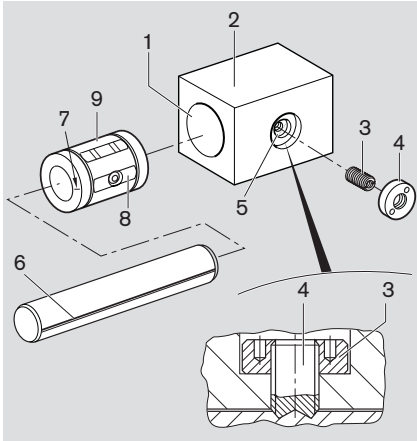
Für eine kipffreie Lagerung ist der Einbau von zwei Drehmoment-Kugelhülsen erforderlich. Bei den Linear-Sets empfehlen wir, die Tandem-Ausführung (mit 2 Drehmoment-Kugelhülsen) zu verwenden.



Drehmoment-Kugelhülsen

Montage Drehmoment-Kugelhülsen

Montage



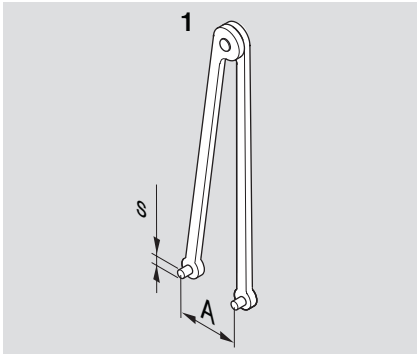
⚠ Linearsets sind fertig montiert und spielfrei eingestellt. Wenn die Welle herausgezogen wurde, müssen die Stellschrauben gelockert und die Drehmoment-Kugelhülse neu eingestellt werden.

- Bohrung (1) im Gehäuse (2) anfasen und reinigen.
- Stellschraube (3) ölen.
- Leichtgängigkeit der Kontermutter (4) auf der Stellschraube (3) prüfen.
- Leichtgängigkeit der Stellschraube (3) im Gewinde (5) prüfen. Gewindeauslauf bei Bedarf entgraten.
- Transporteinlage aus der Kugelhülse entfernen.

⚠ Kugelhülsen nicht mit dem Hammer einschlagen!

- Kugelhülse (9) von Hand im Gehäuse (2) platzieren.
- Angesenkte Stahleinlage (8) nach dem Gewinde (5) im Gehäuse ausrichten.
- Eine Laufbahnrinne (6) nach der Strichmarkierung (7) auf dem Schriftfeld der Kugelhülse ausrichten.
- Welle einführen, **dabei nicht verkanten!**

Stellschrauben einstellen



- Stellschraube bis zum ersten Widerstand eindrehen.
- Welle hin- und herschieben. Gleichzeitig versuchen, sie in beide Richtungen zu verdrehen. Dabei Stellschraube mit Sechskantschraubendreher anziehen.
- Bei Typ 1 (eine Laufbahnrinne) die Stellschraube mit M_{GA} anziehen.
- Bei Typ 2 (zwei Laufbahnrillen) erst eine Stellschraube mit $0,5 \cdot M_{GA}$, dann die andere mit M_{GA} anziehen.
- Stellschraube mit Kontermutter sichern. Stirnlochschlüssel (1) benutzen. Beim Kontern darf sich die Stellschraube nicht verdrehen. Anziehdrehmoment = M_{GK} .
- Nach der Montage soll eine Reibkraft F_R vorliegen. Bei deutlich abweichender Reibkraft Stellschrauben lockern und neu einstellen!
- **Welle nicht mehr herausziehen!**

Welle $\varnothing d$ (mm)	Stirnlochschlüssel (1) (mm)		Anziehdrehmoment (Ncm) ¹⁾		Reibkraft F_R ca. (eine Kugelhülse) (N)
	s	A	Stellschraube M_{GA}	Kontermutter M_{GK}	
12	2,5	10,0	8	400	1,5
16	2,5	10,0	11	400	2,0
20	3,0	15,0	30	1500	3,0
25	3,0	15,0	45	1500	4,5
30	3,0	19,5	70	2000	6,0
40	3,0	19,5	100	2000	8,0
50	3,0	25,0	180	3000	12,0

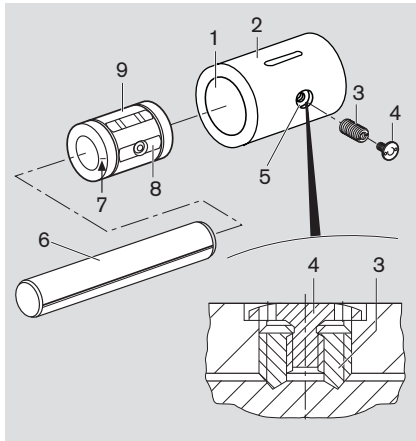
1) Anziehdrehmoment bei Reibungsfaktor 0,125

Dichtung einbauen

- Dichtung auf die Welle schieben, dabei Lippe in der Rille ausrichten.
 - Dichtung in die Aufnahmebohrung einpressen.
- Mit jeder eingebauten Dichtung steigt die Reibkraft über den Wert F_R . Bei zwei eingebauten Dichtungen erhöht sie sich etwa auf den dreifachen Tabellenwert.

Montage Drehmoment-Compact-Kugelbüchsen

Montage



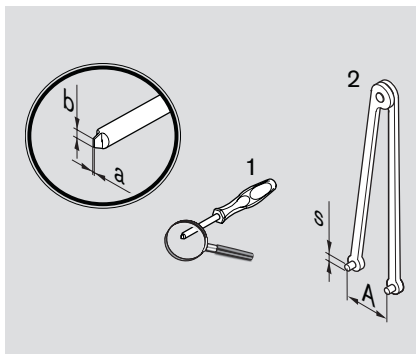
⚠ Linearsets sind fertig montiert und spielfrei eingestellt. Wenn die Welle herausgezogen wurde, müssen die Stellschrauben gelockert und die Drehmoment-Kugelbüchse neu eingestellt werden.

- Bohrung (1) im Gehäuse (2) anfasen und reinigen.
- Stellschraube (3) und Konterschraube (4) ölen.
- Leichtgängigkeit der Konterschraube (4) in der Stellschraube (3) prüfen.
- Leichtgängigkeit der Stellschraube (3) im Gewinde (5) prüfen. Gewindeauslauf bei Bedarf entgraten.
- Transporteinlage aus der Kugelbüchse entfernen.

⚠ Kugelbüchsen nicht mit dem Hammer einschlagen!

- Kugelbüchse (9) von Hand im Gehäuse (2) platzieren.
- Angesenkte Stahleinlage (8) nach dem Gewinde (5) im Gehäuse ausrichten.
- Eine Laufbahnrinne (6) nach der Strichmarkierung (7) auf dem Schriftfeld der Kugelbüchse ausrichten.
- Welle einführen, **dabei nicht verkanten!**

Stellschrauben einstellen



- Stellschraube bis zum ersten Widerstand eindrehen.
- Welle hin- und herschieben. Gleichzeitig versuchen, sie in beide Richtungen zu verdrehen. Dabei Stellschraube mit Schraubendreher (1) anziehen.
- Bei Wellendurchmesser 12 und 16 die Stellschraube mit M_{GA} anziehen.
- Bei Wellendurchmesser 20 bis 50 erst eine Stellschraube mit $0,5 \cdot M_{GA}$, dann die andere mit M_{GA} anziehen.
- Konterschraube mit Stirnlochschlüssel (2) in die Stellschraube eindrehen und mit Anziehdrehmoment M_{GK} anziehen.
- Nach der Montage soll eine Reibkraft F_R vorliegen. Bei deutlich abweichender Reibkraft Stellschrauben lockern und neu einstellen!
- **Welle nicht mehr herausziehen!**

Welle $\varnothing d$ (mm)	Schraubendreher (1) (mm)		Stirnlochschlüssel (2)			Anziehdrehmoment (Ncm) ¹⁾		Reibkraft F_R ca. (eine Kugelbüchse) (N)
	a	b	s	A	Stellschraube M_{GA}	Konterschraube M_{GK}		
12	0,8	5	1,5	5,5	8	110	1,5	
16	0,8	5	1,5	5,5	11	110	2,0	
20	1,0	8	2,0	8,0	30	180	3,8	
25	1,0	8	2,0	8,0	45	380	5,6	
30	1,2	10	2,5	10,0	70	800	7,5	
40	1,2	10	2,5	10,0	100	800	10,0	
50	1,6	14	3,0	13,0	180	1300	15,0	

1) Anziehdrehmoment bei Reibungsfaktor 0,125

Dichtung einbauen

- Dichtung auf die Welle schieben, dabei Lippe in der Rinne ausrichten.
 - Dichtung in die Aufnahmebohrung einpressen.
- Mit jeder eingebauten Dichtung steigt die Reibkraft über den Wert F_R . Bei zwei eingebauten Dichtungen erhöht sie sich etwa auf den dreifachen Tabellenwert.

Drehmoment-Kugelhülsen

Drehmoment-Kugelhülsen, R0696 0.. Typ 1: eine Laufbahnrinne

Drehmoment-Kugelhülsen, R0696 3.. Typ 2: zwei Laufbahnrinnen

Konstruktion

- Führungskäfig und Außenhülse aus PA oder POM
- Stahleinlagen aus gehärtetem Stahl
- Kugeln aus Wälzlagerstahl
- Präzisions-Stahlwelle mit Laufbahnrinne
- Stellschraube aus gehärtetem Stahl
- Kontermutter aus Stahl

Typ 1: eine Laufbahnrinne



Welle Ø d (mm)	Materialnummer Drehmoment-Kugelhülse mit Welle		
	Standardlänge nach Tabelle KBDR1- .. -WV- ...	Wellenlänge nach Angabe ¹⁾ KBDR1- .. -K	Welle bearbeitet nach Zeichnung KBDR1- .. -SPECIAL
12	R0696 012 80	R0696 012 89	R0696 012 86
16	R0696 016 80	R0696 016 89	R0696 016 86
20	R0696 020 80	R0696 020 89	R0696 020 86
25	R0696 025 80	R0696 025 89	R0696 025 86
30	R0696 030 80	R0696 030 89	R0696 030 86
40	R0696 040 80	R0696 040 89	R0696 040 86
50	R0696 050 80	R0696 050 89	R0696 050 86

- 85 Wellenlänge 900 mm
- 87 Wellenlänge 1200 mm
- 88 Wellenlänge 2000 mm

Materialnummer Drehmoment-Kugelhülse ohne Welle: R0696 0.. 00

Typ 2: zwei Laufbahnrinnen



Welle Ø d (mm)	Materialnummer Drehmoment-Kugelhülse mit Welle		
	Standardlänge nach Tabelle KBDR2- .. -WV- ...	Wellenlänge nach Angabe ¹⁾ KBDR2- .. -K	Welle bearbeitet nach Zeichnung KBDR2- .. -SPECIAL
20	R0696 320 80	R0696 320 89	R0696 320 86
25	R0696 325 80	R0696 325 89	R0696 325 86
30	R0696 330 80	R0696 330 89	R0696 330 86
40	R0696 340 80	R0696 340 89	R0696 340 86
50	R0696 350 80	R0696 350 89	R0696 350 86

- 85 Wellenlänge 900 mm
- 87 Wellenlänge 1200 mm
- 88 Wellenlänge 2000 mm

Materialnummer Drehmoment-Kugelhülse ohne Welle: R0696 3.. 00

1) Auch teilweise lieferbar mit Hohlwelle ab Wellendurchmesser 25: R0696 ... 69 oder mit Welle aus nichtrostendem Stahl nach ISO 683-17 / EN 10088: R0696 ... 79.

Dichtringe



Welle Ø d (mm)	Materialnummer Dichtringe		Gewicht (g)
	Typ 1	Typ 2	
12	R1331 112 00	-	1,6
16	R1331 116 00	-	2,0
20	R1331 120 00	R1331 320 00	4,5
25	R1331 125 00	R1331 325 00	6,6
30	R1331 130 00	R1331 330 00	9,3
40	R1331 140 00	R1331 340 00	17,0
50	R1331 150 00	R1331 350 00	24,0

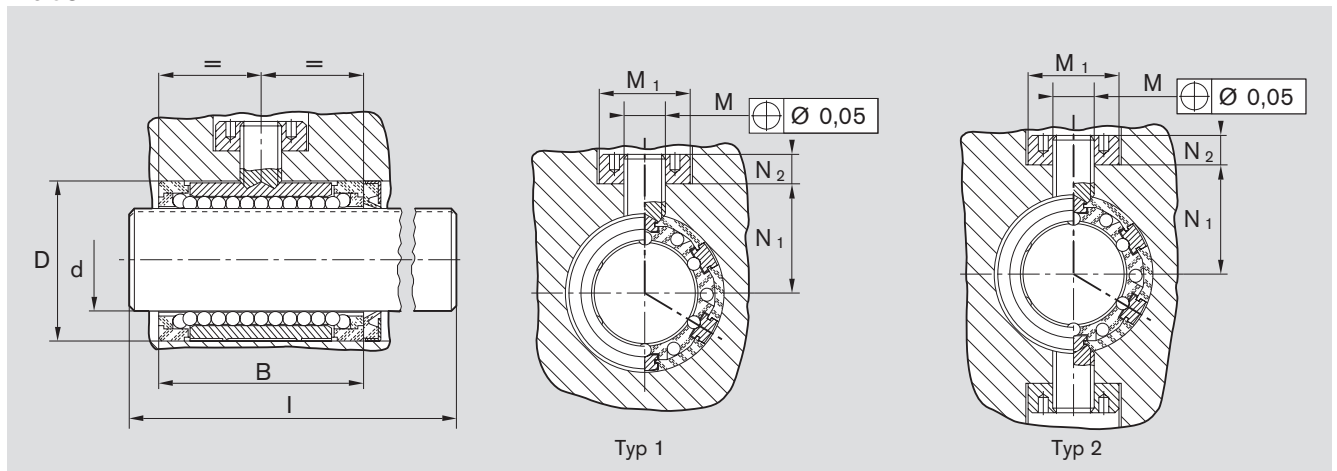
Der Dichtring muss separat bestellt werden.

Erklärungsbeispiel der Kurzbezeichnung

KB	DR	2	25	WV	2000
Kugelhülse	Drehmoment	2 Laufbahnrinnen	Ø 25	Mit Welle	2000

Weitere Informationen zur Kurzbezeichnung siehe Seite 158.

Maße



Maße (mm)								Standardlänge (mm)	Torsionstragmoment M _t (Nm)		Tragzahlen ²⁾ (N)		Gewicht	
Ø d	Typ 2	D ¹⁾	B	M	M ₁ +0,1	N ₁	N ₂		Typ 1	Typ 2	dyn. C	stat. C ₀	Kugelbüchse (kg)	Welle (kg/m)
12	-	22	32	M6x0,5	14	15,5	5,0	400	2,0	-	640	420	0,026	0,89
16	-	26	36	M6x0,5	14	19,5	5,0	400	3,3	-	780	530	0,032	1,57
20	20	32	45	M10x1	22	21,5	8,0	500	7,5	12	1550	1050	0,064	2,45
25	25	40	58	M10x1	22	28,5	8,0	500	15,0	24	3030	2180	0,135	3,80
30	30	47	68	M12x1	26	32,0	9,5	600	23,0	37	3680	2790	0,210	5,50
40	40	62	80	M12x1	26	44,0	9,5	600	53,0	86	6320	4350	0,390	9,80
50	50	75	100	M16x1,5	34	52,0	12,5	600	103,0	167	9250	6470	0,680	15,30

1) Empfohlene Einbaubohrung: D^{JS7}.

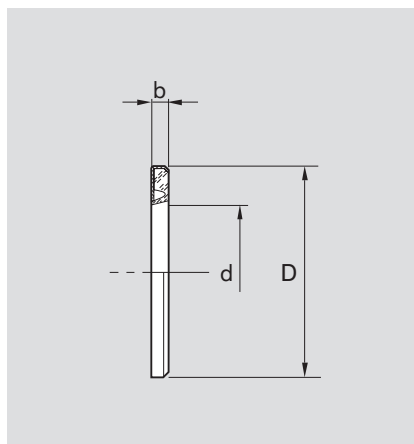
2) Die Tragzahlen entsprechen den Minimalwerten, da die Lastrichtung nicht eindeutig definiert werden kann.

Die Festlegung der dynamischen Tragzahlen basiert auf 100 000 m Hubweg.
Werden 50 000 m zugrunde gelegt, die Werte C nach Tabelle mit 1,26 multiplizieren.

Dichtring

Konstruktion

- Metallkapsel, verzinkt
- Dichtring aus Elastomer



Maße (mm)		
Ø d	D ³⁾	b +0,3
12	22	3
16	26	3
20	32	4
25	40	4
30	47	5
40	62	5
50	75	6

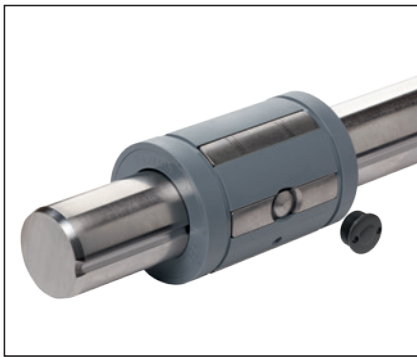
3) Der Außendurchmesser D ist mit einem Übermaß von ca. 0,1 mm gefertigt.
Eine zusätzliche Fixierung ist nicht erforderlich.

Drehmoment-Compact-Kugelhülsen

Drehmoment-Compact-Kugelhülsen, R0720

Konstruktion

- Führungskäfig und Außenhülse aus PA oder POM
 - Stahleinlagen aus gehärtetem Stahl
 - Kugeln aus Wälzlagerstahl
 - Präzisions-Stahlwelle mit Laufbahn-
rille
 - Stellschraube aus gehärtetem Stahl
 - Konterschraube aus Stahl
- Eine Laufbahnrille bei Wellendurchmesser 12 und 16 mm
 - Zwei Laufbahnrillen ab Wellendurchmesser 20 mm



Welle Ø d (mm)	Materialnummer Drehmoment-Kugelhülse mit Welle		
	Standardlänge nach Tabelle KBDRC.- .. -WV- ...	Wellenlänge nach Angabe ¹⁾ KBDRC.- .. -WV-K	Welle bearbeitet nach Zeichnung KBDRC.- .. -SPECIAL
12	R0720 012 80	R0720 012 89	R0720 012 86
16	R0720 016 80	R0720 016 89	R0720 016 86
20	R0720 320 80	R0720 320 89	R0720 320 86
25	R0720 325 80	R0720 325 89	R0720 325 86
30	R0720 330 80	R0720 330 89	R0720 330 86
40	R0720 340 80	R0720 340 89	R0720 340 86
50	R0720 350 80	R0720 350 89	R0720 350 86

- 85 Wellenlänge 900 mm
- 87 Wellenlänge 1200 mm
- 88 Wellenlänge 2000 mm

Materialnummer Drehmoment-Compact-Kugelhülse ohne Welle:

Wellendurchmesser 12 und 16: R0720 0.. 00

Wellendurchmesser 20 bis 50: R0720 3.. 00

1) Auch teilweise lieferbar mit Hohlwelle ab Wellendurchmesser 25: R0720 ... 69 oder mit Welle aus nichtrostendem Stahl nach ISO 683-17 / EN 10088: R0720 ... 79.



Welle Ø d (mm)	Materialnummer Dichtringe	Gewicht (g)
12	R1331 112 00	1,6
16	R1331 116 00	2,0
20	R1331 320 00	4,5
25	R1331 325 00	6,6
30	R1331 330 00	9,3
40	R1331 340 00	17,0
50	R1331 350 00	24,0

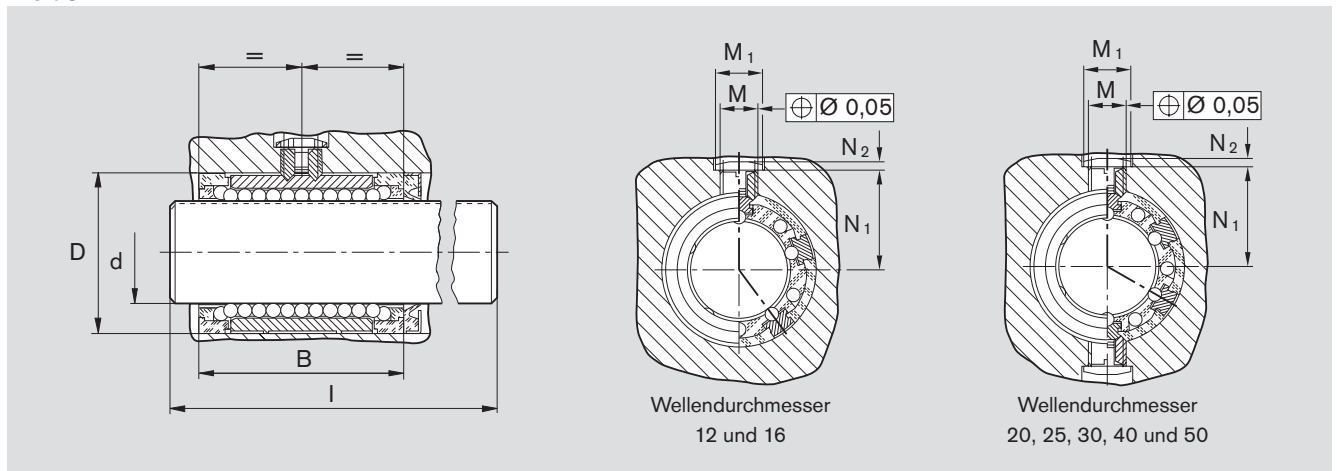
Der Dichtring muss separat bestellt werden.

Erklärungsbeispiel der Kurzbezeichnung

KB	DR	C	2	20	WV	1200
Kugelhülse	Drehmoment	Compact	2 Laufbahnrillen	Ø 20	Mit Welle	1200 mm

Weitere Informationen zur Kurzbezeichnung siehe Seite 158.

Maße



Maße (mm)							Standardlänge l (mm)	Torsionstragmoment M _t (Nm)	Tragzahlen ²⁾ (N)		Gewicht	
Ø d	D ¹⁾	B	M	M ₁	N ₁ +0,1	N ₂			dyn. C	stat. C ₀	Kugelhülse (kg)	Welle (kg/m)
12	22	32	M6x0,5	8,0	14,4	1,3	400	2,0	640	420	0,026	0,89
16	26	36	M6x0,5	8,0	16,4	1,3	400	3,3	780	530	0,032	1,57
20	32	45	M10x1	12,5	21,8	1,9	500	12,0	1550	1050	0,071	2,45
25	40	58	M10x1	12,5	25,8	1,9	500	24,0	3030	2180	0,130	3,80
30	47	68	M12x1	15,0	29,7	2,5	600	37,0	3680	2790	0,200	5,50
40	62	80	M12x1	15,0	37,2	2,5	600	86,0	6320	4350	0,380	9,80
50	75	100	M16x1,5	20,0	46,7	3,0	600	167,0	9250	6470	0,620	15,30

1) Empfohlene Einbaubohrung: D^{K6}.

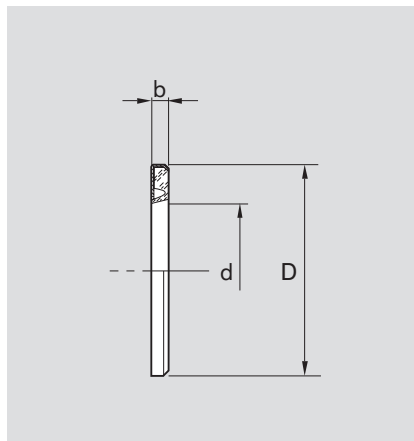
2) Die Tragzahlen entsprechen den Minimalwerten, da die Lastrichtung nicht immer eindeutig definiert werden kann.

Die Festlegung der dynamischen Tragzahlen basiert auf 100 000 m Hubweg.
Werden 50 000 m zugrunde gelegt, die Werte C nach Tabelle mit 1,26 multiplizieren.

Dichtring

Konstruktion

- Metallkapsel, verzinkt
- Dichtring aus Elastomer



Maße (mm)		
Ø d	D ³⁾	b +0,3
12	22	3
16	26	3
20	32	4
25	40	4
30	47	5
40	62	5
50	75	6

3) Der Außendurchmesser D ist mit einem Übermaß von ca. 0,1 mm gefertigt.
Eine zusätzliche Fixierung ist nicht erforderlich.

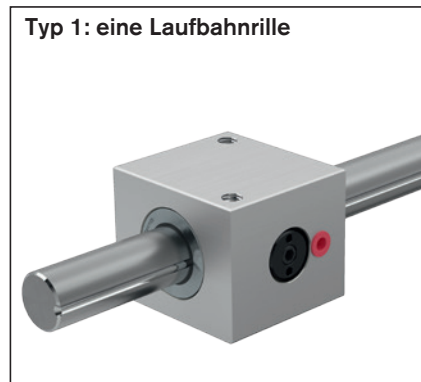
Linear-Sets mit Drehmoment-Kugelhülsen, Aluminium-Gehäuse

Linear-Sets, R1098 2.. Typ 1: eine Laufbahnritze

Linear-Sets, R1098 5.. Typ 2: zwei Laufbahnritzen

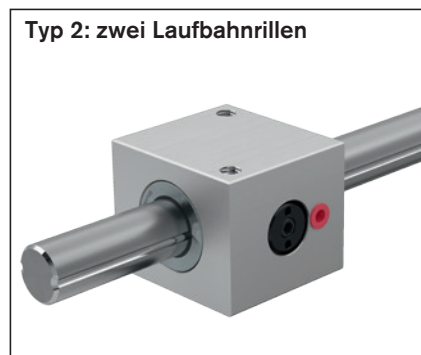
Konstruktion

- Präzisions-Gehäuse in Leichtbauweise (Aluminium)
- Drehmoment-Kugelhüchse
- Präzisions-Stahlwelle mit Laufbahnritze
- Drehmomentübertragende gehärtete Stahleinlagen ab Werk spielfrei eingestellt
- Vorgesetzte Dichtringe
- Kippfreie Ausführung: siehe Linear-Sets Tandem
- Nachschmierbar



Welle Ø d (mm)	Materialnummer Linear-Set mit Welle		Welle bearbeitet nach Zeichnung LSADR1- .. -SPECIAL
	Standardlänge nach Tabelle LSADR1- .. -WV- ...	Wellenlänge nach Angabe ¹⁾ LSADR1- .. -WV-K	
12	R1098 212 80	R1098 212 89	R1098 212 86
16	R1098 216 80	R1098 216 89	R1098 216 86
20	R1098 220 80	R1098 220 89	R1098 220 86
25	R1098 225 80	R1098 225 89	R1098 225 86
30	R1098 230 80	R1098 230 89	R1098 230 86
40	R1098 240 80	R1098 240 89	R1098 240 86
50	R1098 250 80	R1098 250 89	R1098 250 86

- 85 Wellenlänge 900 mm
- 87 Wellenlänge 1200 mm
- 88 Wellenlänge 2000 mm



Welle Ø d (mm)	Materialnummer Linear-Set mit Welle		Welle bearbeitet nach Zeichnung LSADR2- .. -SPECIAL
	Standardlänge nach Tabelle LSADR2- .. -WV-- ...	Wellenlänge nach Angabe ¹⁾ LSADR2- .. -WV-K	
20	R1098 520 80	R1098 520 89	R1098 520 86
25	R1098 525 80	R1098 525 89	R1098 525 86
30	R1098 530 80	R1098 530 89	R1098 530 86
40	R1098 540 80	R1098 540 89	R1098 540 86
50	R1098 550 80	R1098 550 89	R1098 550 86

- 85 Wellenlänge 900 mm
- 87 Wellenlänge 1200 mm
- 88 Wellenlänge 2000 mm

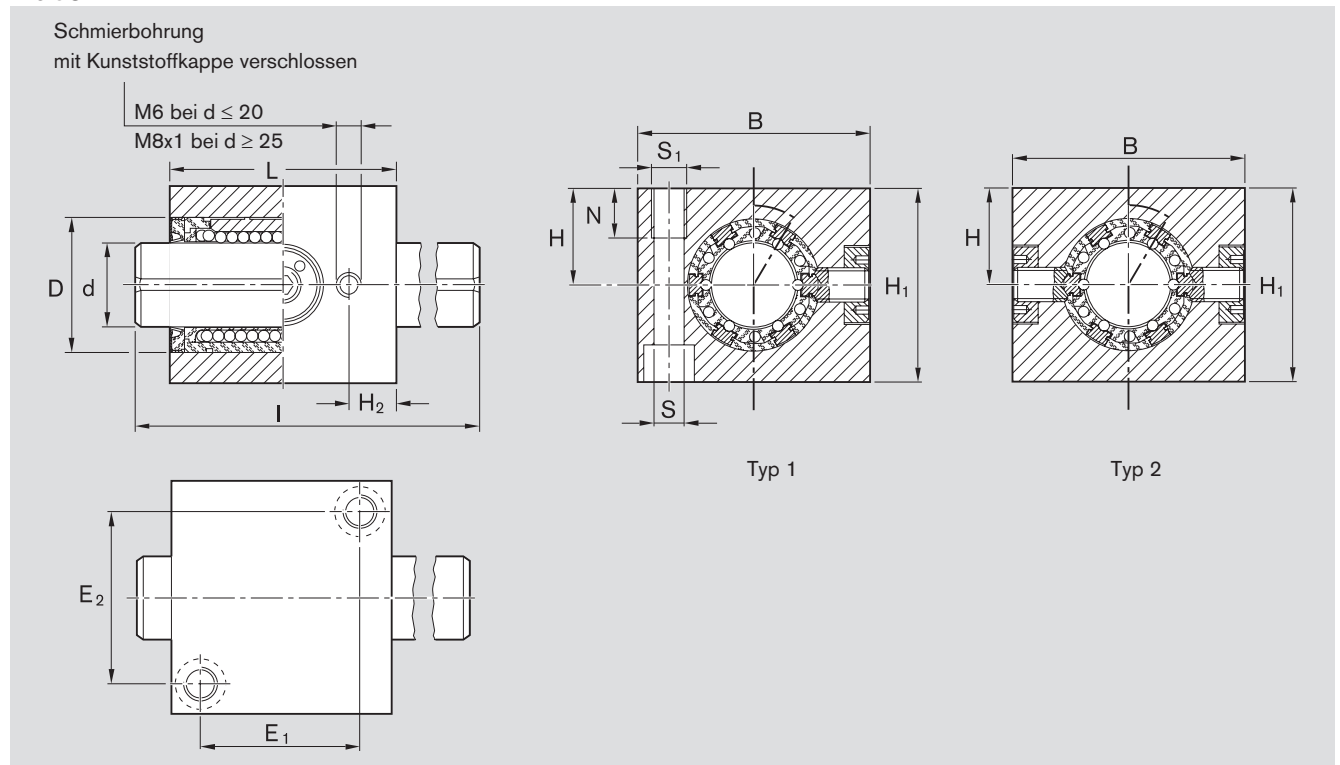
1) Auch teilweise lieferbar mit Hohlwelle ab Wellendurchmesser 25: R1098 ... 69 oder mit Welle aus nichtrostendem Stahl nach ISO 683-17 / EN 10088: R1098 ... 79.

Erklärungsbeispiel der Kurzbezeichnung

LS	A	DR	1	12	WV	1200
Linear-Set	Aluminium	Drehmoment	1 Laufbahnritze	Ø 12	Mit Welle	1200 mm

Weitere Informationen zur Kurzbezeichnung siehe Seite 159.

Maße



Maße (mm)													Standard- länge I (mm)	Torsionstrag- moment M_t (Nm)		Tragzahlen ³⁾ (N)		Gewicht	
Typ 1	Typ 2	B	H ₁	H ¹⁾ +0,013 -0,022	H ₂	L	D	E ₁	E ₂	S ²⁾	S ₁	N		Typ 1	Typ 2	dyn. C	stat. C ₀	Linear- Set (kg)	Welle (kg/m)
12	-	42	35	18	8,5	40	22	28	30	5,3	M6	12	400	2,0	-	640	420	0,15	0,89
16	-	50	42	22	10,0	44	26	30	36	5,3	M6	12	400	3,3	-	780	530	0,22	1,57
20	20	60	50	25	11,0	55	32	39	44	6,6	M8	12	500	7,5	12	1550	1050	0,42	2,45
25	25	74	60	30	15,5	68	40	48	54	8,4	M10	15	500	15,0	24	3030	2180	0,70	3,80
30	30	84	70	35	16,5	80	47	58	62	10,5	M12	18	600	23,0	37	3680	2790	1,10	5,50
40	40	108	90	45	18,5	92	62	64	80	13,5	M16	20	600	53,0	86	6320	4350	2,10	9,80
50	50	130	105	50	22,5	114	75	84	100	13,5	M16	20	600	103,0	167	9250	6470	3,50	15,30

- 1) Bei 2 bzw. mehreren Linear-Sets auf einer Welle werden diese im montierten Zustand auf das gleiche Maß H bearbeitet. Maß H wird um 0,5 mm kleiner.
- 2) Befestigungsschrauben ISO 4762-8.8.
- 3) Die Tragzahlen entsprechen den Minimalwerten, da die Lastrichtung nicht immer eindeutig definiert werden kann.

Die Festlegung der dynamischen Tragzahlen basiert auf 100 000 m Hubweg.
Werden 50 000 m zugrunde gelegt, die Werte C nach Tabelle mit 1,26 multiplizieren.

Schmierhinweis: Schmierung über Schmierbohrung bei eingeführter Welle, bis Schmierstoff austritt.



Linear-Sets mit Drehmoment-Kugelhülsen, Aluminium-Gehäuse

Tandem

Linear-Sets, R1099 2.. Typ 1: eine Laufbahnritze

Linear-Sets, R1099 5.. Typ 2: zwei Laufbahnritzen

Konstruktion

- Präzisions-Tandem-Gehäuse in Leichtbauweise (Aluminium)
- Zwei Drehmoment-Kugelhülsen
- Präzisions-Stahlwelle mit Laufbahnritze
- Drehmomentübertragende gehärtete Stahleinlagen ab Werk spielfrei eingestellt
- Vorgesetzte Dichtringe
- Kippfreie Ausführung
- Nachschmierbar

Typ 1: eine Laufbahnritze



Welle Ø d (mm)	Materialnummer Linear-Set mit Welle		
	Standardlänge nach Tabelle LSADR1T- .. -WV- ...	Wellenlänge nach Angabe ¹⁾ LSADR1T- .. -WV-K	Welle bearbeitet nach Zeichnung LSADR1T- .. -SPECIAL
12	R1099 212 80	R1099 212 89	R1099 212 86
16	R1099 216 80	R1099 216 89	R1099 216 86
20	R1099 220 80	R1099 220 89	R1099 220 86
25	R1099 225 80	R1099 225 89	R1099 225 86
30	R1099 230 80	R1099 230 89	R1099 230 86
40	R1099 240 80	R1099 240 89	R1099 240 86
50	R1099 250 80	R1099 250 89	R1099 250 86

- 85 Wellenlänge 900 mm
- 87 Wellenlänge 1200 mm
- 88 Wellenlänge 2000 mm

Typ 2: zwei Laufbahnritzen



Welle Ø d (mm)	Materialnummer Linear-Set mit Welle		
	Standardlänge nach Tabelle LSADR2T- .. -WV- ...	Wellenlänge nach Angabe ¹⁾ LSADR2T- .. -WV-K	Welle bearbeitet nach Zeichnung LSADR2T- .. -SPECIAL
20	R1099 520 80	R1099 520 89	R1099 520 86
25	R1099 525 80	R1099 525 89	R1099 525 86
30	R1099 530 80	R1099 530 89	R1099 530 86
40	R1099 540 80	R1099 540 89	R1099 540 86
50	R1099 550 80	R1099 550 89	R1099 550 86

- 85 Wellenlänge 900 mm
- 87 Wellenlänge 1200 mm
- 88 Wellenlänge 2000 mm

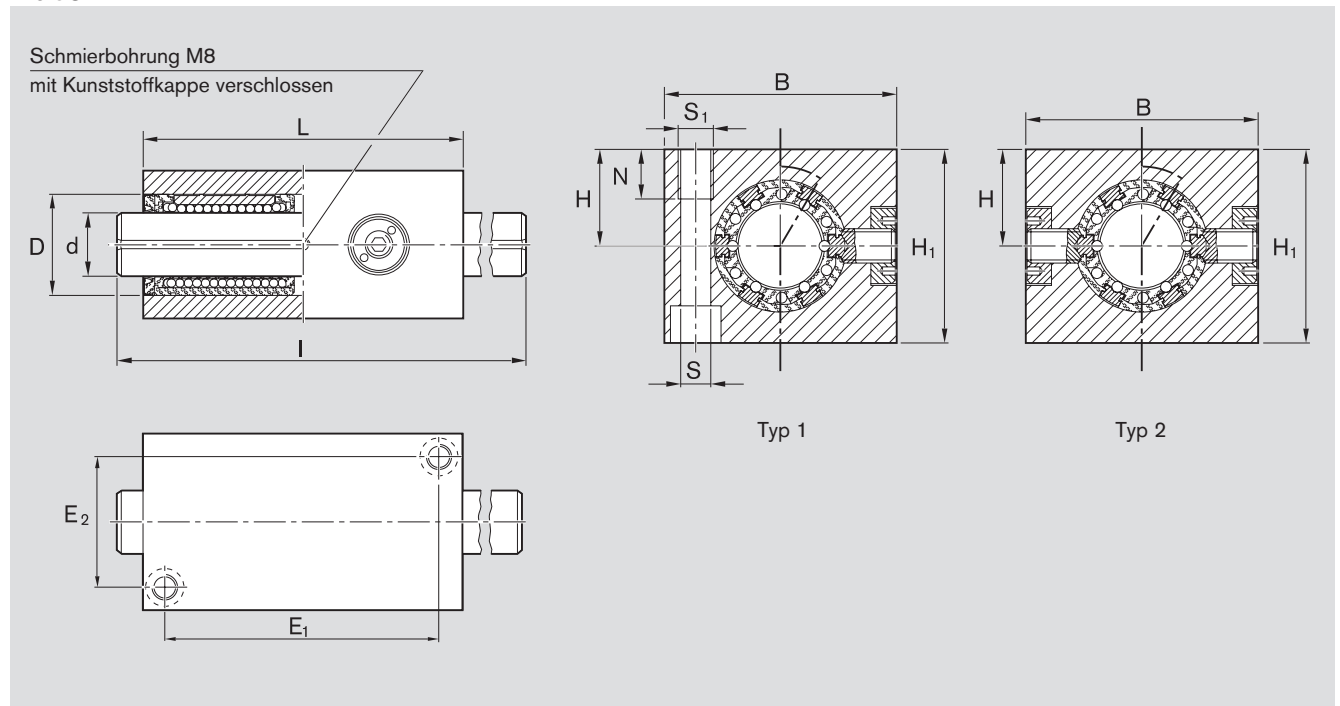
1) Auch teilweise lieferbar mit Hohlwelle ab Wellendurchmesser 25: R1099 ... 69 oder mit Welle aus nichtrostendem Stahl nach ISO 683-17 / EN 10088: R1099 ... 79.

Erklärungsbeispiel der Kurzbezeichnung

LS	A	DR	2	T	20	WV	2000
Linear-Set	Aluminium	Drehmoment	2 Laufbahnritzen	Tandem	Ø 20	Mit Welle	2000 mm

Weitere Informationen zur Kurzbezeichnung siehe Seite 159.

Maße



Maße (mm)													Standard- länge I (mm)	Torsionstrag- moment M_t (Nm)		Tragzahlen ³⁾ (N)		Gewicht	
Typ 1	Typ 2	B	H ₁	H ¹⁾ +0,013 -0,022	L	D	E ₁	E ₂	S ²⁾	S ₁	N	Typ 1		Typ 2	dyn. C	stat. C ₀	Linear- Set (kg)	Welle (kg/m)	
12	-	42	35	18	76	22	64	30	5,3	M6	12	3,2	-	1040	840	0,29	0,89		
16	-	50	42	22	84	26	70	36	5,3	M6	12	5,5	-	1260	1060	0,43	1,57		
20	20	60	50	25	104	32	88	44	6,6	M8	12	12,0	20	2500	2100	0,80	2,45		
25	25	74	60	30	130	40	110	54	8,4	M10	15	24,0	40	4900	4360	1,50	3,80		
30	30	84	70	35	152	47	130	62	10,5	M12	18	37,0	60	6000	5580	2,20	5,50		
40	40	108	90	45	176	62	148	80	13,5	M16	20	86,0	140	10200	8700	4,00	9,80		
50	50	130	105	50	224	75	194	100	13,5	M16	20	167,0	272	15000	12940	6,90	15,30		

- 1) Bei 2 bzw. mehreren Linear-Sets auf einer Welle werden diese im montierten Zustand auf das gleiche Maß H bearbeitet.
Maß H wird um 0,5 mm kleiner.
- 2) Befestigungsschrauben ISO 4762-8.8.
- 3) Tragzahl, wenn beide Kugelbüchsen gleichmäßig belastet werden.
Die Tragzahlen entsprechen den Minimalwerten, da die Lastrichtung nicht immer eindeutig definiert werden kann.

Die Festlegung der dynamischen Tragzahlen basiert auf 100 000 m Hubweg.
Werden 50 000 m zugrunde gelegt, die Werte C nach Tabelle mit 1,26 multiplizieren.

Schmierhinweis: Schmierung über Schmierbohrung bei eingeführter Welle, bis Schmierstoff austritt.



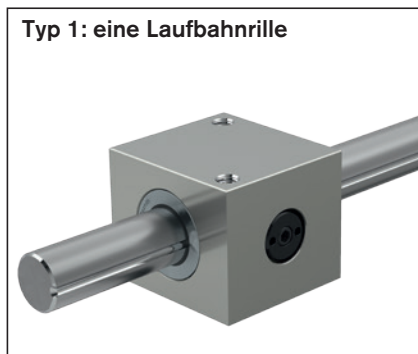
Linear-Sets mit Drehmoment-Kugelhülsen, Stahl-Gehäuse

Linear-Sets, R1096 2.. Typ 1: eine Laufbahnrinne

Linear-Sets, R1096 5.. Typ 2: zwei Laufbahnrinnen

Konstruktion

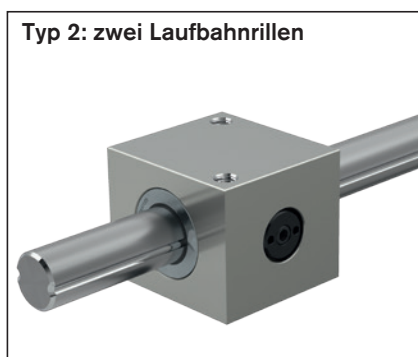
- Präzisions-Gehäuse aus Stahl
- Drehmoment-Kugelhüchse
- Präzisions-Stahlwelle mit Laufbahnrinne
- Drehmomentübertragende gehärtete Stahleinlagen ab Werk spielfrei eingestellt
- Vorgesetzte Dichtringe
- Kippfreie Ausführung:
siehe Linear-Sets Tandem



Typ 1: eine Laufbahnrinne

Welle Ø d (mm)	Materialnummer Linear-Set mit Welle		Welle bearbeitet nach Zeichnung LSSDR1- .. -SPECIAL
	Standardlänge nach Tabelle LSSDR1-..-WV- ...	Wellenlänge nach Angabe ¹⁾ LSSDR1- .. -WV-K	
12	R1096 212 80	R1096 212 89	R1096 212 86
16	R1096 216 80	R1096 216 89	R1096 216 86
20	R1096 220 80	R1096 220 89	R1096 220 86
25	R1096 225 80	R1096 225 89	R1096 225 86
30	R1096 230 80	R1096 230 89	R1096 230 86
40	R1096 240 80	R1096 240 89	R1096 240 86
50	R1096 250 80	R1096 250 89	R1096 250 86

- 85 Wellenlänge 900 mm
- 87 Wellenlänge 1200 mm
- 88 Wellenlänge 2000 mm



Typ 2: zwei Laufbahnrinnen

Welle Ø d (mm)	Materialnummer Linear-Set mit Welle		Welle bearbeitet nach Zeichnung LSSDR2- .. -SPECIAL
	Standardlänge nach Tabelle LSSDR2- .. -WV- ...	Wellenlänge nach Angabe ¹⁾ LSSDR2- .. -WV-K	
20	R1096 520 80	R1096 520 89	R1096 520 86
25	R1096 525 80	R1096 525 89	R1096 525 86
30	R1096 530 80	R1096 530 89	R1096 530 86
40	R1096 540 80	R1096 540 89	R1096 540 86
50	R1096 550 80	R1096 550 89	R1096 550 86

- 85 Wellenlänge 900 mm
- 87 Wellenlänge 1200 mm
- 88 Wellenlänge 2000 mm

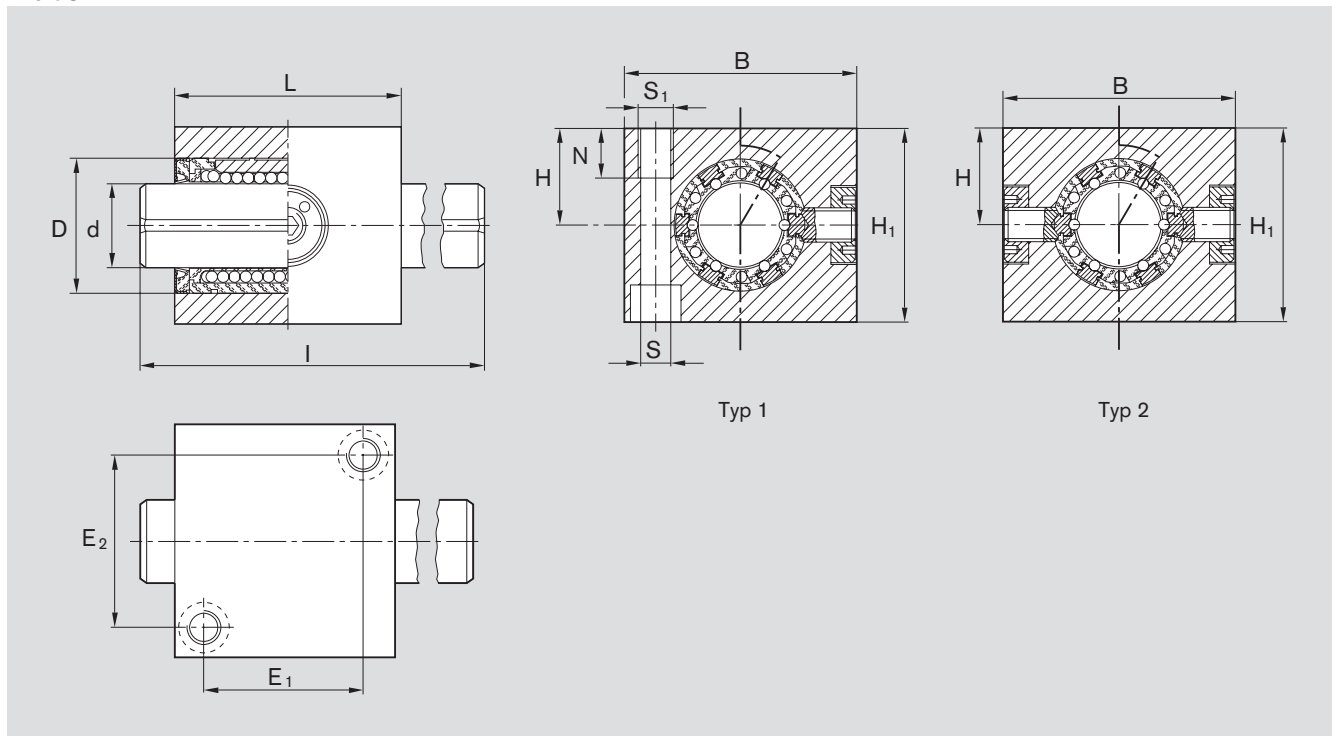
1) Auch teilweise lieferbar mit Hohlwelle ab Wellendurchmesser 25: R1096 ... 69 oder mit Welle aus nichtrostendem Stahl nach ISO 683-17 / EN 10088: R1096 ... 79.

Erklärungsbeispiel der Kurzbezeichnung

LS	S	DR	2	20	WV	2000
Linear-Set	Stahl	Drehmoment	2 Laufbahnrinnen	Ø 20	Mit Welle	2000 mm

Weitere Informationen zur Kurzbezeichnung siehe Seite 159.

Maße



Maße (mm)												Standard- länge l (mm)	Torsionstrag- moment M_t (Nm)		Tragzahlen ³⁾		Gewicht Linear- Set (kg)	Welle (kg/m)
Typ 1	Typ 2	B	H ₁	H ¹⁾ +0,013 -0,022	L	D	E ₁	E ₂	S ²⁾	S ₁	N		Typ 1	Typ 2	dyn. C	stat. C ₀		
12	-	42	35	18	40	22	28	30	5,3	M6	12	400	2,0	-	640	420	0,35	0,89
16	-	50	42	22	44	26	30	36	5,3	M6	12	400	3,3	-	780	530	0,55	1,57
20	20	60	50	25	55	32	39	44	6,6	M8	12	500	7,5	12	1550	1050	1,00	2,45
25	25	74	60	30	68	40	48	54	8,4	M10	15	500	15,0	24	3030	2180	1,50	3,80
30	30	84	70	35	80	47	58	62	10,5	M12	18	600	23,0	37	3680	2790	2,70	5,50
40	40	108	90	45	92	62	64	80	13,5	M16	20	600	53,0	86	6320	4350	5,00	9,80
50	50	130	105	50	114	75	84	100	13,5	M16	20	600	103,0	167	9250	6470	8,70	15,30

- 1) Bei 2 bzw. mehreren Linear-Sets auf einer Welle werden diese im montierten Zustand auf das gleiche Maß H bearbeitet. Maß H wird um 0,5 mm kleiner.
- 2) Befestigungsschrauben ISO 4762-8.8.
- 3) Die Tragzahlen entsprechen den Minimalwerten, da die Lastrichtung nicht immer eindeutig definiert werden kann.

Die Festlegung der dynamischen Tragzahlen basiert auf 100 000 m Hubweg.
Werden 50 000 m zugrunde gelegt, die Werte C nach Tabelle mit 1,26 multiplizieren.



Linear-Sets mit Drehmoment-Kugelhülsen, Stahl-Gehäuse

Tandem

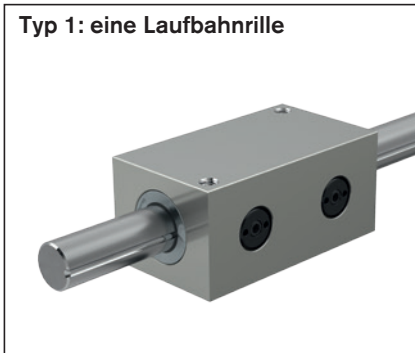
Linear-Sets, R1097 2.. Typ 1: eine Laufbahnrinne

Linear-Sets, R1097 5.. Typ 2: zwei Laufbahnrillen

Konstruktion

- Präzisions-Tandem-Gehäuse aus Stahl
- Zwei Drehmoment-Kugelhülsen
- Präzisions-Stahlwelle mit Laufbahnrinne
- Drehmomentübertragende gehärtete Stahleinlagen ab Werk spielfrei eingestellt
- Vorgesetzte Dichtringe
- Kippfreie Ausführung

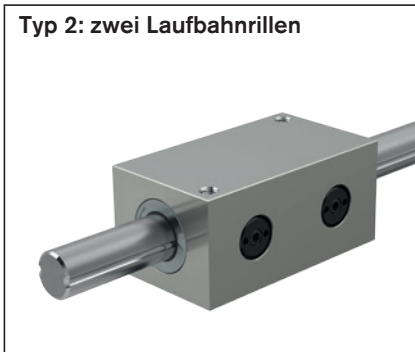
Typ 1: eine Laufbahnrinne



Welle Ø d (mm)	Materialnummer Linear-Set mit Welle		Welle bearbeitet nach Zeichnung LSSDR1T-..-SPECIAL
	Standardlänge nach Tabelle LSSDR1T-..-WV-...	Wellenlänge nach Angabe ¹⁾ LSSDR1T-..-WV-K	
12	R1097 212 80	R1097 212 89	R1097 212 86
16	R1097 216 80	R1097 216 89	R1097 216 86
20	R1097 220 80	R1097 220 89	R1097 220 86
25	R1097 225 80	R1097 225 89	R1097 225 86
30	R1097 230 80	R1097 230 89	R1097 230 86
40	R1097 240 80	R1097 240 89	R1097 240 86
50	R1097 250 80	R1097 250 89	R1097 250 86

- 85 Wellenlänge 900 mm
- 87 Wellenlänge 1200 mm
- 88 Wellenlänge 2000 mm

Typ 2: zwei Laufbahnrillen



Welle Ø d (mm)	Materialnummer Linear-Set mit Welle		Welle bearbeitet nach Zeichnung LSSDR2T-..-SPECIAL
	Standardlänge nach Tabelle LSSDR2T-..-WV-...	Wellenlänge nach Angabe ¹⁾ LSSDR2T-..-WV-K	
20	R1097 520 80	R1097 520 89	R1097 520 86
25	R1097 525 80	R1097 525 89	R1097 525 86
30	R1097 530 80	R1097 530 89	R1097 530 86
40	R1097 540 80	R1097 540 89	R1097 540 86
50	R1097 550 80	R1097 550 89	R1097 550 86

- 85 Wellenlänge 900 mm
- 87 Wellenlänge 1200 mm
- 88 Wellenlänge 2000 mm

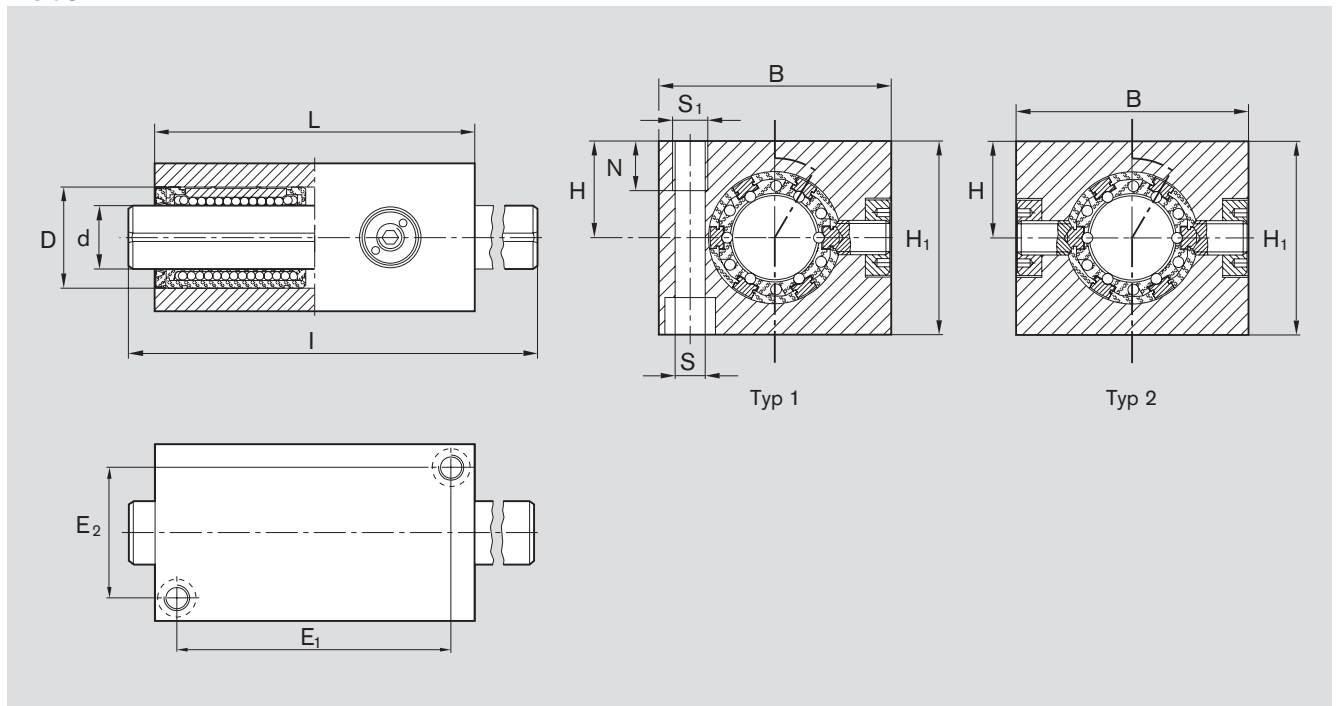
1) Auch teilweise lieferbar mit Hohlwelle ab Wellendurchmesser 25: R1097 ... 69 oder mit Welle aus nichtrostendem Stahl nach ISO 683-17 / EN 10088: R1097 ... 79.

Erklärungsbeispiel der Kurzbezeichnung

LS	S	DR	2	T	20	WV	2000
Linear-Set	Stahl	Drehmoment	2 Laufbahnrillen	Tandem	Ø 20	Mit Welle	2000 mm

Weitere Informationen zur Kurzbezeichnung siehe Seite 159.

Maße



Maße (mm)												Standard- länge I (mm)	Torsionstrag- moment M_t (Nm)		Tragzahlen ³⁾ (N)		Gewicht Linear- Set (kg)	Welle (kg/m)
Typ 1	$\varnothing d$ Typ 2	B	H ₁	H ¹⁾ +0,013 -0,022	L	D	E ₁	E ₂	S ²⁾	S ₁	N		Typ 1	Typ 2	dyn. C	stat. C ₀		
12	-	42	35	18	76	22	64	30	5,3	M6	12	400	3,2	-	1040	840	0,7	0,89
16	-	50	42	22	84	26	70	36	5,3	M6	12	400	5,5	-	1260	1060	1,0	1,57
20	20	60	50	25	104	32	88	44	6,6	M8	12	500	12,0	20	2500	2100	1,9	2,45
25	25	74	60	30	130	40	110	54	8,4	M10	15	500	24,0	40	4900	4360	3,5	3,80
30	30	84	70	35	152	47	130	62	10,5	M12	18	600	37,0	60	6000	5580	5,2	5,50
40	40	108	90	45	176	62	148	80	13,5	M16	20	600	86,0	140	10200	8700	9,8	9,80
50	50	130	105	50	224	75	194	100	13,5	M16	20	600	167,0	272	15000	12940	17,0	15,30

- Bei 2 bzw. mehreren Linear-Sets auf einer Welle werden diese im montierten Zustand auf das gleiche Maß H bearbeitet.
Maß H wird um 0,5 mm kleiner.
- Befestigungsschrauben ISO 4762-8.8.
- Tragzahl, wenn beide Kugelbüchsen gleichmäßig belastet werden.
Die Tragzahlen entsprechen den Minimalwerten, da die Lastrichtung nicht immer eindeutig definiert werden kann.

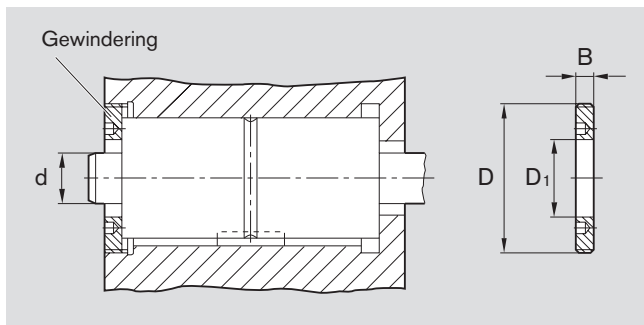
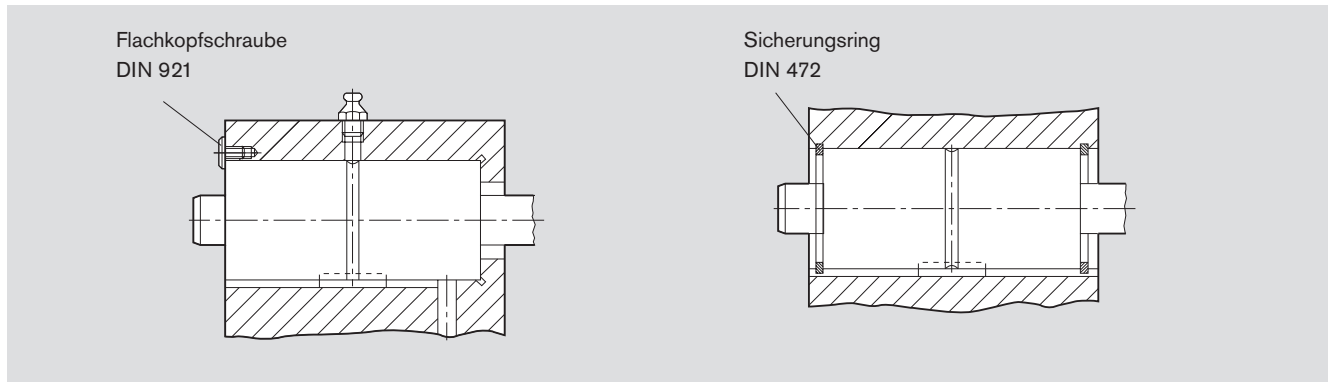
Die Festlegung der dynamischen Tragzahlen basiert auf 100 000 m Hubweg.
Werden 50 000 m zugrunde gelegt, die Werte C nach Tabelle mit 1,26 multiplizieren.



Linear-Sets mit Drehmoment-Compact-Kugelhülsen

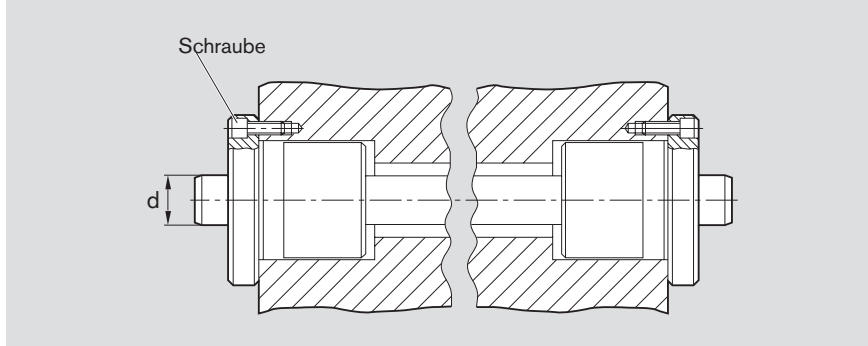
Montage

- Empfehlungen für den Einbau, die Anordnung von Schmierkanälen und -bohrungen sowie für die Sicherung (Fixierung)
- Empfohlene Aufnahmebohrung: D^{H6} (D^{J6})



Welle $\varnothing d$ (mm)	Gewinding Materialnummer	Maße (mm)			Gewicht (g)
		D	D_1	B	
12	R1507 1 4003	M40x1,5	22	8	39,5
16	R1507 2 4004	M45x1,5	28	8	55,0
20	R1507 3 4005	M55x1,5	34	10	96,0
25	R1507 4 4006	M70x1,5	42	12	216,0
30	R1507 5 4007	M78x2	52	15	286,0
40	R1507 6 4009	M92x2	65	16	385,0
50	R1507 7 4011	M112x2	82	18	596,0

Linear-Set mit Flansch



Welle $\varnothing d$ (mm)	Schraube ISO 4762-8.8
12	M4x16
16	M4x16
20	M5x16
25	M6x20
30	M8x25
40	M8x25
50	M10x30

Schmierung

Erstbefettung

Drehmoment-Kugelbüchsen sind nicht erstbefettet. Kugelbüchsen vor der Inbetriebnahme fetten, siehe „Erstbefettung“ Kapitel „Schmierung“ auf Seite 21.

eLINE-Kugelbüchsen sind bereits erstbefettet.

Die Lebensdauerangaben basieren auf erstbefetteten und nachgeschmierten Kugelbüchsen.

- Schmierung bei Linear-Set mit einer Drehmoment-Compact-Kugelbüchse:
über Schmierbohrung \varnothing 3,9 bei eingeführter Welle, bis Schmierstoff austritt.
- Schmierung bei Linear-Set Tandem:
über die am Außendurchmesser mittig umlaufende Schmierrille bei eingeführter Welle, bis Schmierstoff austritt.
- Schmierung bei Linear-Set Flansch:
über den auf der Stirnseite vertieft angebrachten Trichter-Schmiernippel bei eingeführter Welle, bis Schmierstoff austritt.



Linear-Sets mit Drehmoment-Compact-Kugelhülsen

Linear-Sets, R0721

Konstruktion

- Kompakte Hülse aus Stahl
 - Drehmoment-Compact-Kugelhülse
 - Präzisions-Stahlwelle mit Laufbahn-
rille
 - Drehmomentübertragende gehärtete
Stahleinlagen ab Werk spielfrei
eingestellt
 - Vorgesetzte Dichtringe
 - Kippfreie Ausführung:
siehe Linear-Sets Tandem
 - Passfedernut für Drehmoment-
übertragung
 - Nachschmierbar
- Eine Laufbahnrinne bei Wellendurch-
messer 12 und 16 mm
 - Zwei Laufbahnrillen ab Wellen-
durchmesser 20 mm



Welle Ø d (mm)	Materialnummer Linear-Set mit Welle		
	Standardlänge nach Tabelle LSHDR.- .. -WV- ...	Wellenlänge nach Angabe ¹⁾ LSHDR.- .. -WV-K	Welle bearbeitet nach Zeichnung LSHDR.- .. -SPECIAL
12	R0721 212 80	R0721 212 89	R0721 212 86
16	R0721 216 80	R0721 216 89	R0721 216 86
20	R0721 520 80	R0721 520 89	R0721 520 86
25	R0721 525 80	R0721 525 89	R0721 525 86
30	R0721 530 80	R0721 530 89	R0721 530 86
40	R0721 540 80	R0721 540 89	R0721 540 86
50	R0721 550 80	R0721 550 89	R0721 550 86

- 85 Wellenlänge 900 mm
- 87 Wellenlänge 1200 mm
- 88 Wellenlänge 2000 mm

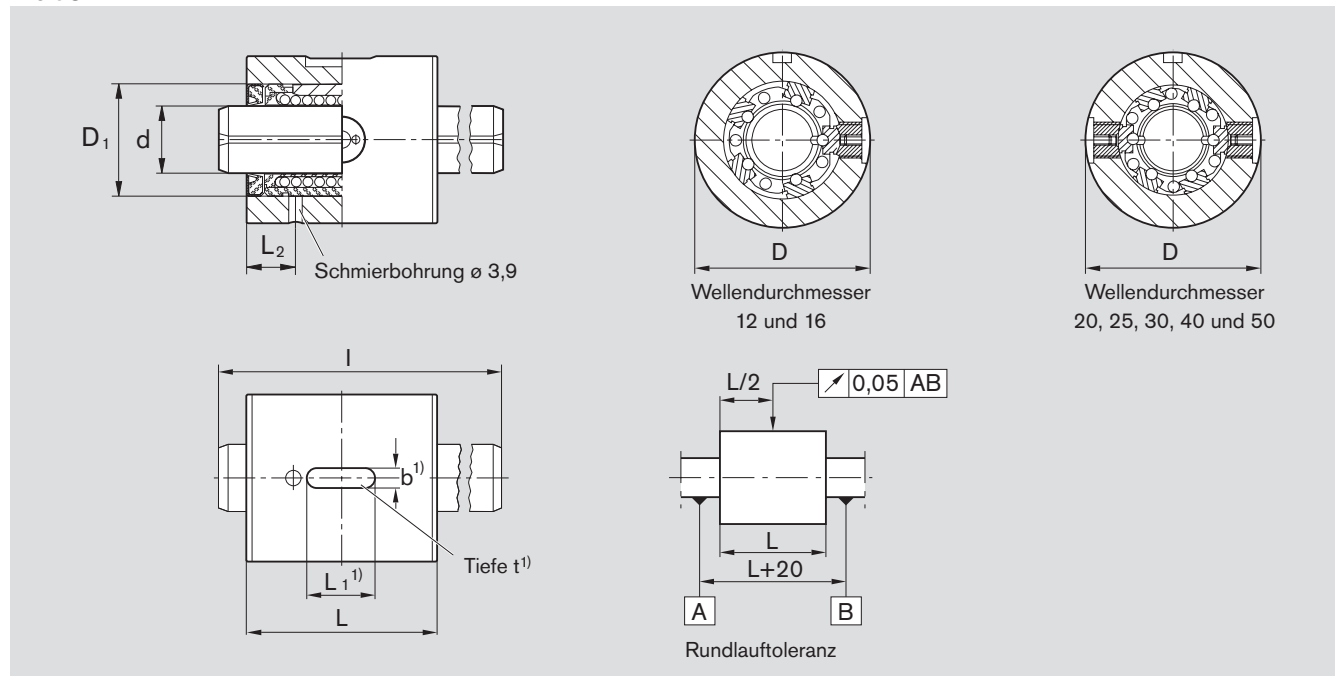
1) Auch lieferbar mit Hohlwelle ab Wellendurchmesser 25: R0721 ... 69 oder mit Welle aus nichtrostendem Stahl nach ISO 683-17 / EN 10088: R0721 ... 79.

Erklärungsbeispiel der Kurzbezeichnung

LS	H	DR	2	20	WV	2000
Linear-Set	Compact-KB, Hülsenbauform	Drehmoment	2 Laufbahnrillen	Ø 20	Mit Welle	2000 mm

Weitere Informationen zur Kurzbezeichnung siehe Seite 159.

Maße



1) Für Passfeder A... DIN 6885.

Maße (mm)									Standardlänge l (mm)	Torsionstrag- moment M_t (Nm)	Tragzahlen ²⁾ (N)		Gewicht	
$\varnothing d$	D h6	L h11	D_1	L_1	b P9	t	L_2	dyn. C			stat. C_0	Linear-Set (kg)	Welle (kg/m)	
12	32	40	22	14	5	3,0	11,0	400	2,0	640	420	0,16	0,89	
16	36	44	26	16	5	3,0	12,0	400	3,3	780	530	0,20	1,57	
20	48	55	32	20	5	3,0	14,0	500	12,0	1550	1050	0,50	2,45	
25	56	68	40	25	6	3,5	15,5	500	24,0	3030	2180	0,80	3,80	
30	65	80	47	28	6	3,5	16,5	600	37,0	3680	2790	1,20	5,50	
40	80	92	62	32	8	4,0	18,5	600	86,0	6320	4350	1,80	9,80	
50	100	114	75	40	8	4,0	22,5	600	167,0	9250	6470	3,70	15,30	

2) Die Tragzahlen entsprechen den Minimalwerten, da die Lastrichtung nicht immer eindeutig definiert werden kann.

Die Festlegung der dynamischen Tragzahlen basiert auf 100 000 m Hubweg.
Werden 50 000 m zugrunde gelegt, die Werte C nach Tabelle mit 1,26 multiplizieren.



Linear-Sets mit Drehmoment-Compact-Kugelhülsen

Tandem

Linear-Sets, R0722

Konstruktion

- Kompakte Hülse aus Stahl
 - Zwei Drehmoment-Compact-Kugelhülsen
 - Präzisions-Stahlwelle mit Laufbahn-
rille
 - Drehmomentübertragende gehärtete
Stahleinlagen ab Werk spielfrei
eingestellt
 - Vorgesetzte Dichtringe
 - Kippfreie Ausführung
 - Passfedernut für Drehmoment-
übertragung
 - Nachschmierbar
- Eine Laufbahn-
rille bei Wellendurch-
messer 12 und 16 mm
 - Zwei Laufbahn-
rillen ab Wellen-
durchmesser 20 mm



Welle Ø d (mm)	Materialnummer Linear-Set mit Welle		
	Standardlänge nach Tabelle LSHDR.T- .. -WV- ...	Wellenlänge nach Angabe ¹⁾ LSHDR.T- .. -WV-K	Welle bearbeitet nach Zeichnung LSHDR.T- .. -SPECIAL
12	R0722 212 80	R0722 212 89	R0722 212 86
16	R0722 216 80	R0722 216 89	R0722 216 86
20	R0722 520 80	R0722 520 89	R0722 520 86
25	R0722 525 80	R0722 525 89	R0722 525 86
30	R0722 530 80	R0722 530 89	R0722 530 86
40	R0722 540 80	R0722 540 89	R0722 540 86
50	R0722 550 80	R0722 550 89	R0722 550 86

- 85 Wellenlänge 900 mm
- 87 Wellenlänge 1200 mm
- 88 Wellenlänge 2000 mm

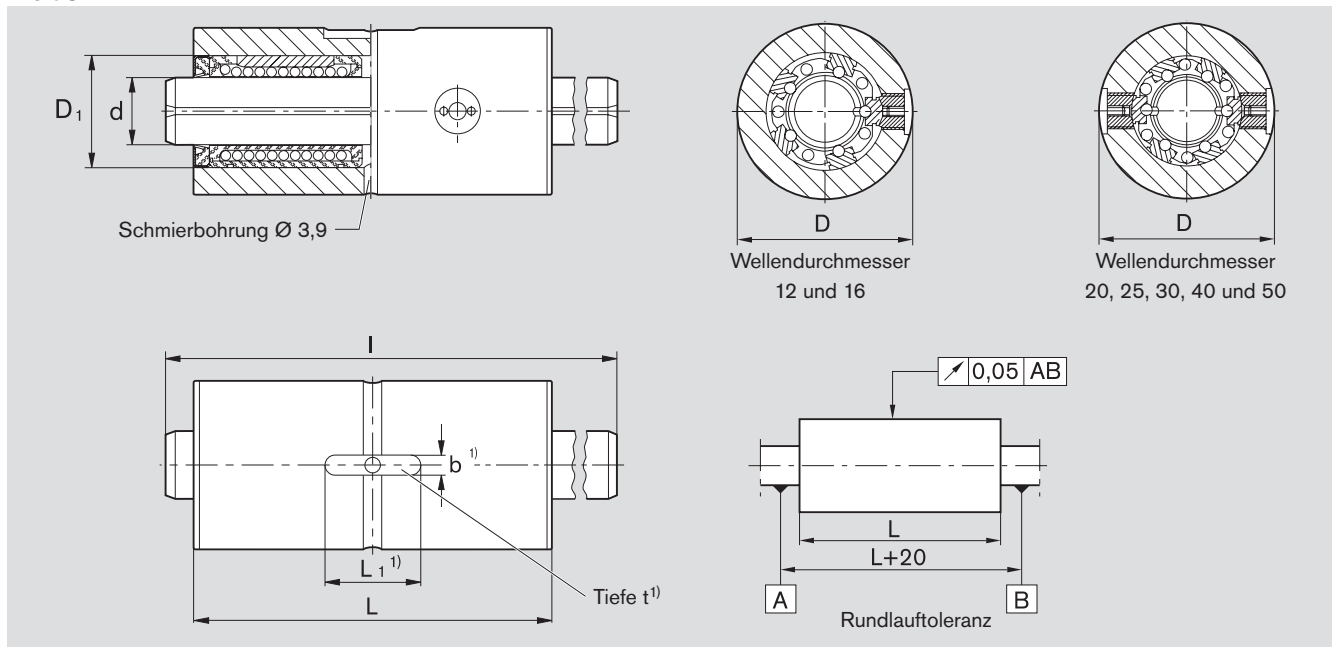
1) Auch lieferbar mit Hohlwelle ab Wellendurchmesser 25: R0722 ... 69 oder mit Welle aus nichtrostendem Stahl nach ISO 683-17 / EN 10088: R0722 ... 79.

Erklärungsbeispiel der Kurzbezeichnung

LS	H	DR	2	T	20	WV	2000
Linear-Set	Compact-KB, Hülsenbauform	Drehmoment	2 Laufbahn- rillen	Tandem	Ø 20	Mit Welle	2000 mm

Weitere Informationen zur Kurzbezeichnung siehe Seite 159.

Maße



1) Passfeder A... DIN 6885

Maße (mm)								Standardlänge l (mm)	Torsionstrag- moment M_t (Nm)	Tragzahlen ²⁾ (N)		Gewicht	
$\varnothing d$	D h6	L h11	D_1	L_1	b P9	t	dyn. C			stat. C_0	Linear-Set (kg)	Welle (kg/m)	
12	32	76	22	20	5	3,0	400	3,2	1040	840	0,32	0,89	
16	36	84	26	22	5	3,0	400	5,5	1260	1060	0,40	1,57	
20	48	104	32	28	5	3,0	500	20,0	2500	2100	0,95	2,45	
25	56	130	40	36	6	3,5	500	40,0	4900	4360	1,50	3,80	
30	65	152	47	40	6	3,5	600	60,0	6000	5580	2,30	5,50	
40	80	176	62	45	8	4,0	600	140,0	10200	8700	3,50	9,80	
50	100	224	75	63	8	4,0	600	272,0	15000	12940	7,30	15,30	

2) Tragzahl, wenn beide Kugelbüchsen gleichmäßig belastet werden.

Die Tragzahlen entsprechen den Minimalwerten, da die Lastrichtung nicht immer eindeutig definiert werden kann.

Die Festlegung der dynamischen Tragzahlen basiert auf 100 000 m Hubweg.

Werden 50 000 m zugrunde gelegt, die Werte C nach Tabelle mit 1,26 multiplizieren.



Linear-Sets mit Drehmoment-Compact-Kugelhülsen

Flansch

Linear-Sets, R0723

Konstruktion

- Flanshhülse aus Stahl
- Drehmoment-Compact-Kugelhülse
- Präzisions-Stahlwelle mit Laufbahn-
rille
- Drehmomentübertragende gehärtete
Stahleinlagen ab Werk spielfrei
eingestellt
- Vorgesetzte Dichtringe
- Kippfreie Ausführung:
Einbau von 2 Linear-Sets, siehe
Kapitel "Montage Linear-Sets mit
Drehmoment-Kugelhülsen"
- Nachschmierbar

- Eine Laufbahnrille bei Wellendurch-
messer 12 und 16 mm
- Zwei Laufbahnrillen ab Wellen-
durchmesser 20 mm



Welle Ø d (mm)	Materialnummer Linear-Set mit Welle		
	Standardlänge nach Tabelle LSFDR.- .. -WV- ...	Wellenlänge nach Angabe ¹⁾ LSFDR.- .. -WV-K	Welle bearbeitet nach Zeichnung LSFDR.- .. -SPECIAL
12	R0723 212 80	R0723 212 89	R0723 212 86
16	R0723 216 80	R0723 216 89	R0723 216 86
20	R0723 520 80	R0723 520 89	R0723 520 86
25	R0723 525 80	R0723 525 89	R0723 525 86
30	R0723 530 80	R0723 530 89	R0723 530 86
40	R0723 540 80	R0723 540 89	R0723 540 86
50	R0723 550 80	R0723 550 89	R0723 550 86

- 85 Wellenlänge 900 mm
- 87 Wellenlänge 1200 mm
- 88 Wellenlänge 2000 mm

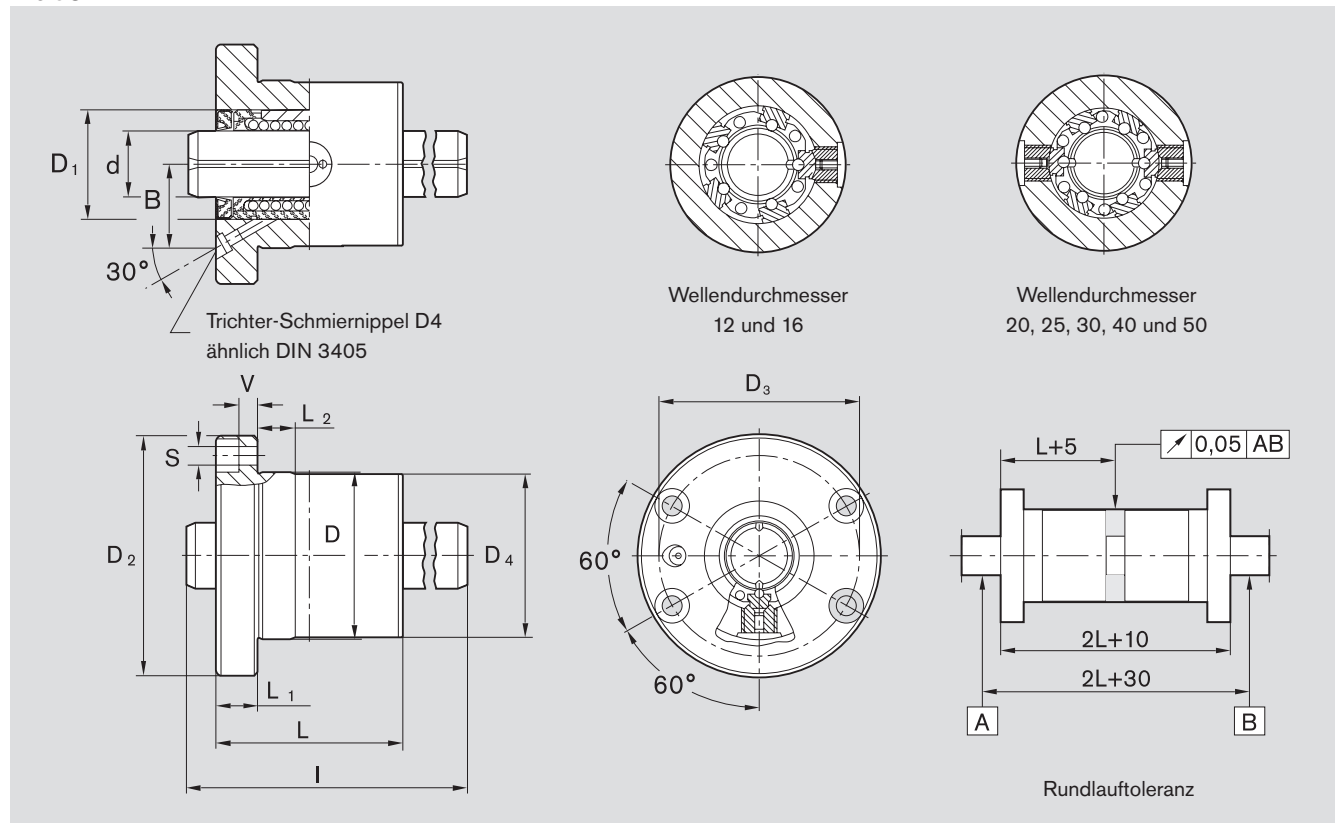
1) Auch lieferbar mit Hohlwelle ab Wellendurchmesser 25: R0723 ... 69 oder
mit Welle aus nichtrostendem Stahl nach ISO 683-17 / EN 10088: R0723 ... 79.

Erklärungsbeispiel der Kurzbezeichnung

LS	F	DR	2	20	WV	2000
Linear-Set	Compact-KB, Flansch	Drehmoment	2 Laufbahnrillen	Ø 20	Mit Welle	2000 mm

Weitere Informationen zur Kurzbezeichnung siehe Seite 159.

Maße



Maße (mm)													Standardlänge I (mm)	Torsionstragmoment M_t (Nm)	Tragzahlen ²⁾ (N)		Gewicht	
$\varnothing d$	D h6	D ₄ -0,1 -0,3	D ₁	D ₂	L h11	L ₁ -0,2	L ₂	D ₃	S ¹⁾	V	B	dyn. C			stat. C ₀	Linear-Set (kg)	Welle (kg/m)	
12	32	32	22	50	40	10	10	40	4,5	4,5	17,4	400	2,0	640	420	0,25	0,89	
16	36	36	26	54	44	10	10	44	4,5	4,5	20,0	400	3,3	780	530	0,30	1,57	
20	48	48	32	70	55	12	10	58	5,5	5,0	24,0	500	12,0	1550	1050	0,70	2,45	
25	56	56	40	82	68	14	10	68	6,6	5,5	29,0	500	24,0	3030	2180	1,10	3,80	
30	65	65	47	98	80	18	10	80	9,0	7,0	33,0	600	37,0	3680	2790	1,75	5,50	
40	80	80	62	114	92	18	16	95	9,0	7,0	41,7	600	86,0	6320	4350	2,50	9,80	
50	100	100	75	140	114	22	16	118	11,0	8,5	50,5	600	167,0	9250	6470	4,85	15,30	

1) Befestigungsschrauben ISO 4762-8.8.

2) Die Tragzahlen entsprechen den Minimalwerten, da die Lastrichtung nicht immer eindeutig definiert werden kann.

Die Festlegung der dynamischen Tragzahlen basiert auf 100 000 m Hubweg.
Werden 50 000 m zugrunde gelegt, die Werte C nach Tabelle mit 1,26 multiplizieren.



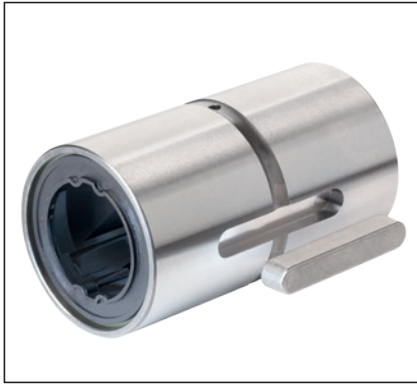
Drehmoment-Kugelhülsen mit vier Laufbahnrillen

Drehmoment-Kugelhüchse, R0724 2 mit vier Laufbahnrillen

Konstruktion

- Gehärtete und geschliffene Hülse
- Führungskäfig aus POM

- Kugeln aus Wälzgerstahl
- **Integrierte Dichtringe**
- Mit Passfeder für Drehmomentübertragung
- Nachschmierbar



Größe	Materialnummer KBDR4-H- .. -DD	Gewicht (kg)
4	R0724 204 00	0,0065
6	R0724 206 00	0,0190
8	R0724 208 00	0,0230
10	R0724 210 00	0,0540
13	R0724 213 00	0,0700
16	R0724 216 00	0,1500
20	R0724 220 00	0,2000
25	R0724 225 00	0,2200
30	R0724 230 00	0,3500
40	R0724 240 00	0,8100
50	R0724 250 00	1,5000

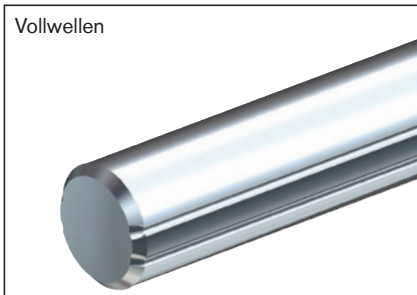
Erklärungsbeispiel der Kurzbezeichnung

KB	DR	4	H	20	DD
Kugelhüchse	Drehmoment	4 Laufbahnrillen	Zylindrisch, Hülsenbauform	Größe 20	Integrierte Dichtringe

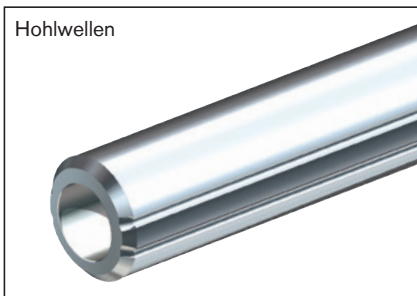
Weitere Informationen zur Kurzbezeichnung siehe Seite 158.

Präzisions-Stahlwellen R0724 0 mit vier Laufbahnrillen

für Drehmoment-Kugelhüchsen
R0724, Flansch R0725, Miniatur-Flansch
R0726 und Rotationsflansch R0727



Größe	Materialnummer Vollwelle			Gewicht (kg/m)
	WVDR4- .. - .. Wellenlänge l_{max}	WVDR4- .. -K Wellenlänge nach Angabe	WVDR4- .. -SPECIAL Welle bearbeitet nach Zeichnung	
4	R0724 004 02	R0724 004 89	R0724 004 86	0,10
6	R0724 006 02	R0724 006 89	R0724 006 86	0,21
8	R0724 008 02	R0724 008 89	R0724 008 86	0,38
10	R0724 010 02	R0724 010 89	R0724 010 86	0,60
13	R0724 013 02	R0724 013 89	R0724 013 86	1,00
16	R0724 016 02	R0724 016 89	R0724 016 86	1,50
20	R0724 020 02	R0724 020 89	R0724 020 86	2,00
25	R0724 025 02	R0724 025 89	R0724 025 86	3,10
30	R0724 030 02	R0724 030 89	R0724 030 86	4,80
40	R0724 040 02	R0724 040 89	R0724 040 86	8,60
50	R0724 050 02	R0724 050 89	R0724 050 86	13,10



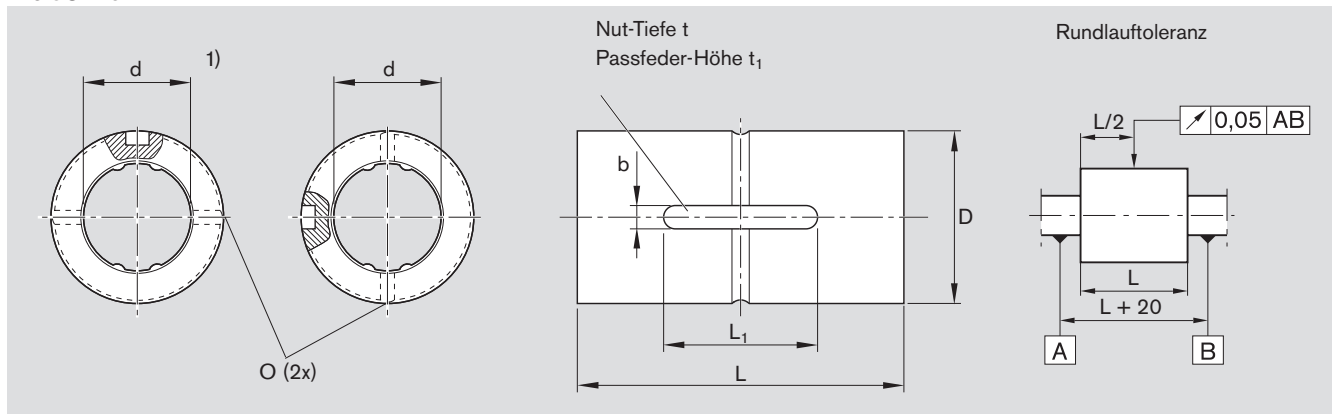
Größe	Materialnummer Hohlwelle			Gewicht (kg/m)
	WODR4- .. - .. Wellenlänge l_{max}	WODR4- .. -K Wellenlänge nach Angabe	WODR4- .. -SPECIAL Welle bearbeitet nach Zeichnung	
4	R0724 004 32	R0724 004 69	R0724 004 66	0,082
6	R0724 006 32	R0724 006 69	R0724 006 66	0,195
8	R0724 008 32	R0724 008 69	R0724 008 66	0,340
10	R0724 010 32	R0724 010 69	R0724 010 66	0,510
13	R0724 013 32	R0724 013 69	R0724 013 66	0,800
16	R0724 016 32	R0724 016 69	R0724 016 66	1,200

Erklärungsbeispiel der Kurzbezeichnung

WV	DR	4	20	600
Vollwelle	Drehmoment	4 Laufbahnrillen	Größe 20	600 mm lang

Weitere Informationen zur Kurzbezeichnung siehe Seite 161.

Maße R0724 2



1) Größen 4, 6, 8, 10

Größe ²⁾	Maße (mm)						Torsionstragmoment (Nm)				Tragzahlen ³⁾ (N)	
	Ø d	D h6	L	L ₁	O	t	t ₁	b	dyn. M _t	stat. M _{t0}	dyn. C	stat. C ₀
4	4,0	10	16 _{-0,2}	6,0	–	1,2	2,0	2,0	0,59	1,05	680	1220
6	6,0	14	25 _{-0,2}	10,5	1,0	1,2	2,5	2,5	1,20	2,40	970	2280
8	8,0	16	25 _{-0,2}	10,5	1,5	1,2	2,5	2,5	1,70	3,70	1150	2870
10	10,0	21	33 _{-0,2}	13,0	1,5	1,5	3,0	3,0	3,50	8,20	2170	5070
13	13,0	24	36 _{-0,2}	15,0	1,5	1,5	3,0	3,0	16,70	39,20	2120	4890
16	16,0	31	50 _{-0,2}	17,5	2,0	2,0	3,5	3,5	48,00	110,00	4860	11200
20	18,2	32	60 _{-0,2}	26,0	2,0	2,5	4,0	4,0	66,00	133,00	6200	11300
25	23,0	37	70 _{-0,3}	33,0	3,0	3,0	5,0	5,0	129,00	239,00	9800	16100
30	28,0	45	80 _{-0,3}	41,0	3,0	4,0	7,0	7,0	229,00	412,00	14800	23200
40	37,4	60	100 _{-0,3}	55,0	4,0	4,5	8,0	10,0	500,00	882,00	24400	37500
50	47,0	75	112 _{-0,3}	60,0	4,0	5,0	10,0	15,0	1100,00	3180,00	36600	74200

2) Wellendurchmesser abweichend

3) Die Tragzahlen entsprechen den Minimalwerten, da die Lastrichtung nicht immer eindeutig definiert werden kann.

Die Festlegung der dynamischen Tragzahlen basiert auf 100 000 m Hubweg.
Werden 50 000 m zugrunde gelegt, die Werte C nach Tabelle mit 1,26 multiplizieren.

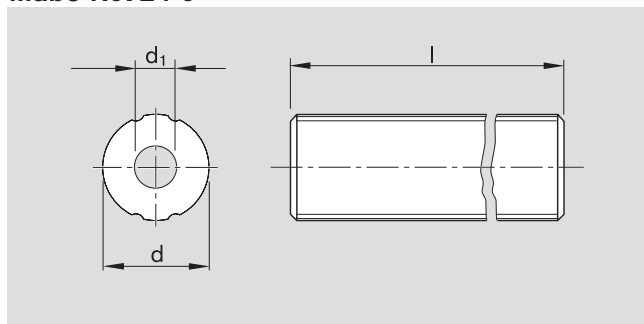
Montagehinweis:

Empfohlene Gehäusebohrungstoleranz: H6 oder H7.

Radialluft: ca ± 5 µm;

Beim Einführen der Welle die Laufbahnen und Dichtringe zueinander ausrichten und nicht verkannten.

Maße R0724 0



Größe ¹⁾	Maße (mm)		
	Ø d h7	d ₁	Wellenlänge l _{max}
4	4,0	1,5	300
6	6,0	2,0	600
8	8,0	3,0	600
10	10,0	4,0	600
13	13,0	6,0	600
16	16,0	8,0	600
20	18,2	–	1500
25	23,0	–	1500
30	28,0	–	1500
40	37,4	–	1800
50	47,0	–	1800

1) Wellendurchmesser abweichend

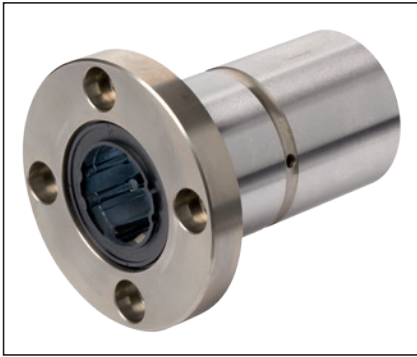
Drehmoment-Kugelhülsen mit vier Laufbahnrillen

Drehmoment-Kugelhülsen, R0725 Flansch mit vier Laufbahnrillen

Drehmoment-Kugelhülsen, R0726 Miniatur-Flansch mit vier Laufbahnrillen

Konstruktion

- Gehärtete und geschliffene Hülse
 - Führungskäfig aus POM
 - Kugeln aus Wälzlagerstahl
- Integrierte Dichtringe
 - Nachschmierbar



Größe	Materialnummer KBDR4-F- ..DD	Gewicht (kg)
6	R0725 206 00	0,037
8	R0725 208 00	0,042
10	R0725 210 00	0,094
13	R0725 213 00	0,100
16	R0725 216 00	0,200
20	R0725 220 00	0,220
25	R0725 225 00	0,320
30	R0725 230 00	0,510
40	R0725 240 00	1,150
50	R0725 250 00	2,100



Größe	Materialnummer KBDR4-FM- ..DD	Gewicht (kg)
6	R0726 206 00	0,029
8	R0726 208 00	0,035
10	R0726 210 00	0,075

Hinweis:

Passende Wellen siehe "Präzisions-Stahlwellen R0724 0 mit vier Laufbahnrillen".

Die Festlegung der dynamischen Tragzahlen basiert auf 100 000 m Hubweg.
Werden 50 000 m zugrunde gelegt, die Werte C nach Tabelle mit 1,26 multiplizieren.

Montagehinweis:

Empfohlene Gehäusebohrungstoleranz: H6 oder H7.

Radialluft: ca $\pm 5 \mu\text{m}$.

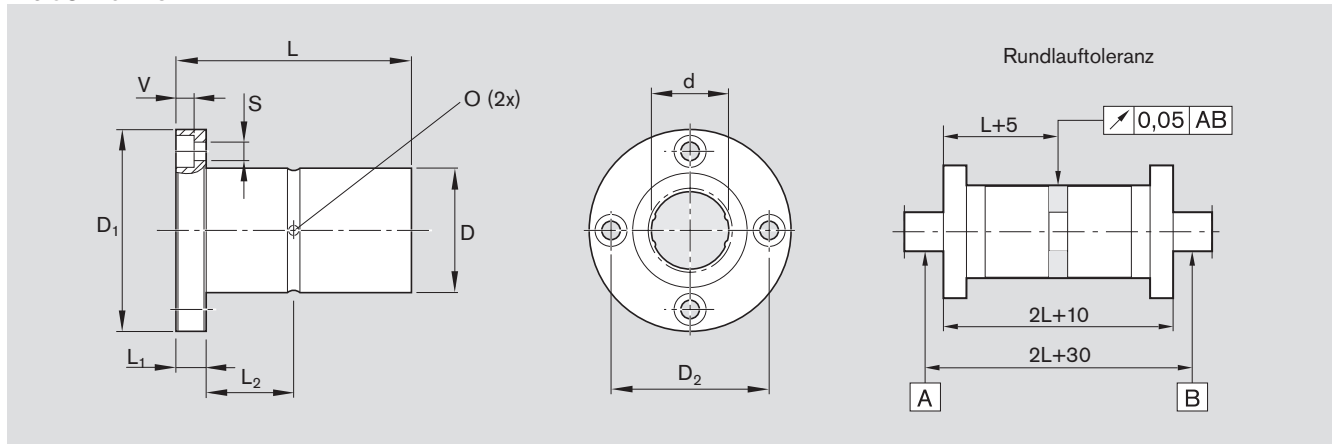
Beim Einführen der Welle die Laufbahnen und Dichtringe zueinander ausrichten und nicht verkanten.

Erklärungsbeispiel der Kurzbezeichnung

KB	DR	4	F	20	DD
Kugelhülse	Drehmoment	4 Laufbahnrillen	Flanschbauform	Größe 20	Integrierte Dichtringe

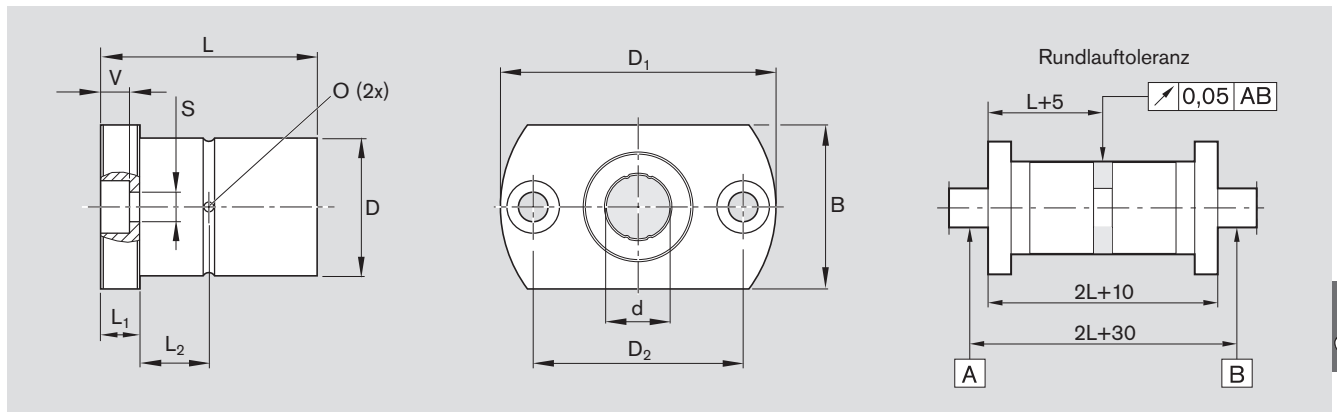
Weitere Informationen zur Kurzbezeichnung siehe Seite 158.

Maße R0725



Größe ¹⁾	Maße (mm)										Torsionstragmoment (Nm)		Tragzahlen ²⁾ (N)	
	Ø d	D h6	D ₁	D ₂	L	L ₁	L ₂	V	S ³⁾	O	dyn. M _t	stat. M ₁₀	dyn. C	stat. C ₀
6	6,0	14	30	22	25 _{-0,2}	5	7,5	3,3	3,4	1,0	1,2	2,4	970	2280
8	8,0	16	32	24	25 _{-0,2}	5	7,5	3,3	3,4	1,5	1,7	3,7	1150	2870
10	10,0	21	42	32	33 _{-0,2}	6	10,5	4,4	4,5	1,5	3,5	8,2	2170	5070
13	13,0	24	43	33	36 _{-0,2}	7	11,0	4,4	4,5	1,5	16,7	39,2	2120	4890
16	16,0	31	50	40	50 _{-0,2}	7	18,0	4,4	4,5	2,0	48,0	110,0	4860	11200
20	18,2	32	51	40	60 _{-0,2}	7	23,0	4,4	4,5	2,0	66,0	133,0	6200	11300
25	23,0	37	60	47	70 _{-0,3}	9	26,0	5,4	5,5	3,0	129,0	239,0	9800	16100
30	28,0	45	70	54	80 _{-0,3}	10	30,0	6,5	6,6	3,0	229,0	412,0	14800	23200
40	37,4	60	90	72	100 _{-0,3}	14	36,0	8,6	9,0	4,0	500,0	882,0	24400	37500
50	47,0	75	113	91	112 _{-0,3}	16	40,0	11,0	11,0	4,0	1100,0	3180,0	36600	74200

Maße R0726



Größe ¹⁾	Maße (mm)										Torsionstragmoment (Nm)		Tragzahlen ²⁾ (N)		
	Ø d	D h6	D ₁	D ₂	B	L -0,2	L ₁	L ₂	V	S ³⁾	O	dyn. M _t	stat. M ₁₀	dyn. C	stat. C ₀
6	6	14	30	22	18	25	5	7,5	3,3	3,4	1,0	1,2	2,4	970	2280
8	8	16	32	24	21	25	5	7,5	3,3	3,4	1,5	1,7	3,7	1150	2870
10	10	21	42	32	25	33	6	10,5	4,4	4,5	1,5	3,5	8,2	2170	5070

1) Wellendurchmesser abweichend

2) Die Tragzahlen entsprechen den Minimalwerten, da die Lastrichtung nicht immer eindeutig definiert werden kann.

3) Befestigungsschrauben ISO 4762-8.8

Drehmoment-Kugelbüchsen mit vier Laufbahnriden

Drehmoment-Kugelbüchse, R0727 Rotationsflansch mit vier Lauf- bahnriden

Konstruktion

- Gehärtete und geschliffene Hülse
- Führungskäfig aus POM
- Kugeln aus Wälzagerstahl
- **Integrierte Dichtringe**
- Integriertes Kreuzrollenlager erstbefettet



Größe	Materialnummer KBDR4-LR- ..DD	Gewicht (kg)
20	R0727 220 00	0,45
25	R0727 225 00	0,75
30	R0727 230 00	1,25
40	R0727 240 00	2,30

Hinweis:

Passende Wellen siehe "Präzisions-Stahlwellen R0724 0 mit vier Laufbahnriden".

Erklärungsbeispiel der Kurzbezeichnung

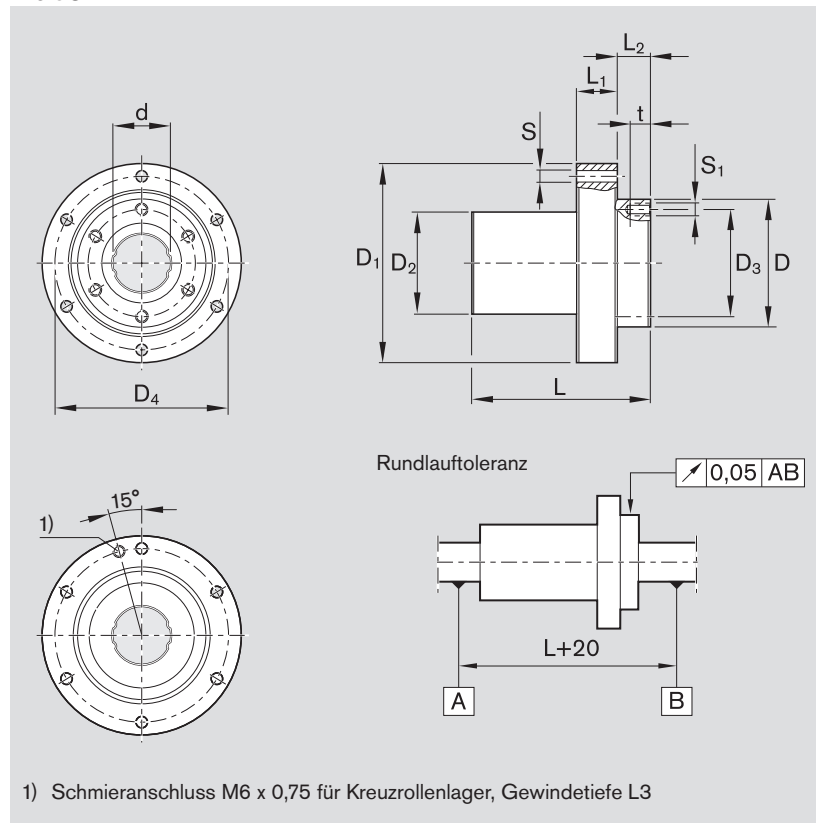
KB	DR	4	LR	20	DD
Kugelbüchse	Drehmoment	4 Laufbahnriden	Mit Rotationslager	Größe 20	Integrierte Dichtringe

Weitere Informationen zur Kurzbezeichnung siehe Seite 158.

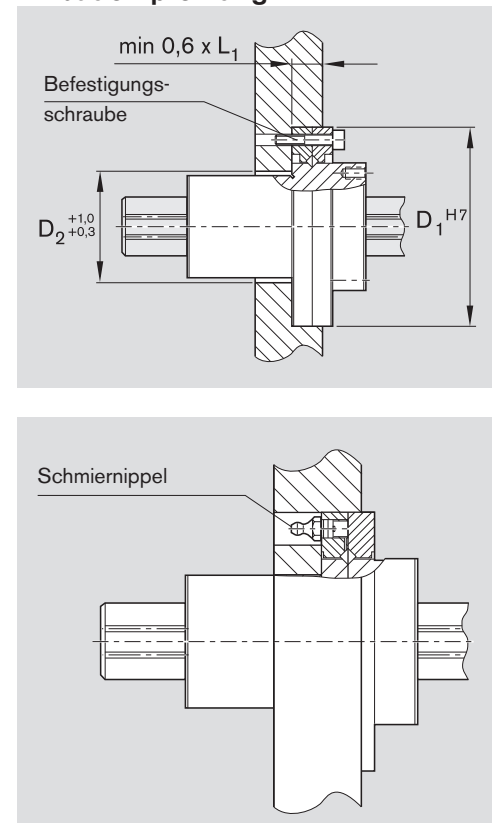
Schmierhinweis

Die Kugelbüchse muß erstbefettet und zum Nachschmieren von der Welle genommen werden. Das Kreuzrollenlager ist erstbefettet und kann über den Schmieranschluss nachgeschmiert werden.

Maße



Einbauempfehlung



Größe ²⁾	Maße (mm)												
	Ø d	D h7	D ₁ h7	D ₂	D ₃	D ₄	L	L ₁	L ₂	L ₃	S	S ₁	t
20	18,2	40	66	34	34	56	60 _{-0,2}	13	12	5,2	4,5	M4	7
25	23,0	50	78	40	42	68	70 _{-0,3}	16	13	6,4	4,5	M5	8
30	28,0	61	100	47	52	86	80 _{-0,3}	17	17	6,8	6,6	M6	10
40	37,4	76	120	62	64	104	100 _{-0,3}	20	23	8,0	9,0	M6	10

Größe ²⁾	Drehmoment-Kugelbüchse				Kreuzrollenlager				Drehzahlgrenze (min ⁻¹)	Anziehdrehmoment ⁴⁾	
	Torsionstragmoment (Nm)		Tragzahlen ³⁾ (N)		Tragzahlen (N)		Befestigungsschraube	(Nm)			
	dyn. M _t	stat. M _{to}	dyn. C	stat. C ₀	dyn. C	stat. C ₀					
20	66	133	6200	11300	5900	7350	1200	M4	3,9		
25	129	239	9800	16100	9110	11500	1000	M4	3,9		
30	229	412	14800	23200	13200	18000	800	M6	12,7		
40	500	882	24400	37500	22800	32300	600	M8	29,4		

2) Wellendurchmesser abweichend

3) Die Tragzahlen entsprechen den Minimalwerten, da Lage und Lastrichtung nicht immer eindeutig definiert werden können.

4) Anziehdrehmoment bei Reibungsfaktor 0,125

Die Festlegung der dynamischen Tragzahlen basiert auf 100 000 m Hubweg.
Werden 50 000 m zugrunde gelegt, die Werte C nach Tabelle mit 1,26 multiplizieren.

Montagehinweis:

Radialluft: ca ± 5 µm

Beim Einführen der Welle die Laufbahnen und Dichtringe zueinander ausrichten und nicht verkanten.

⚠ Flanschverschraubung (Kreuzrollenlager) nicht lösen. Befestigungsschrauben stufenweise bis zum Tabellenwert anziehen.

Kugelbüchsen für Längs- und Drehbewegungen

Produktübersicht

Die Vorteile

- Kugelbüchsen mit Rillenkugellager oder Nadellager
- Präzise Führung bei hoher Tragzahl
- Hohe Drehzahl und geringe Reibung
- Für Linearanwendungen mit zusätzlicher Rotation
- Für Greif- und Schwenkfunktionen
- Für Wickelanwendungen



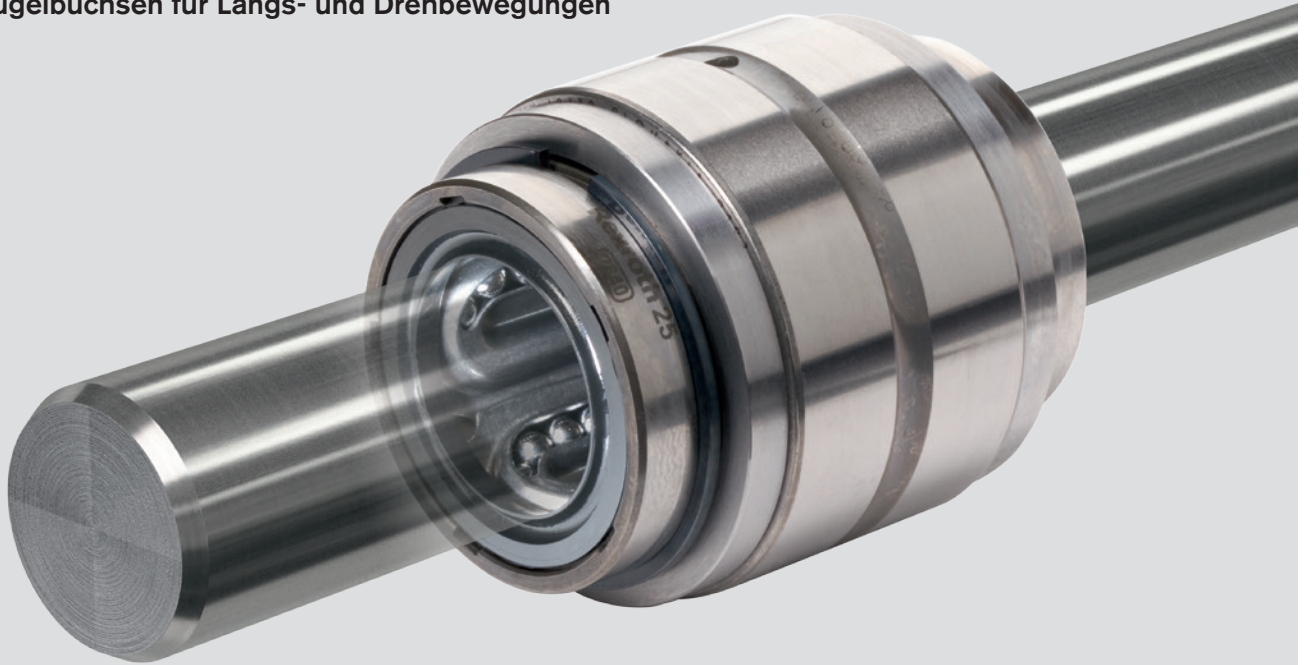
Erklärung der Kurzbezeichnung

Beispiel Kugelbüchse:

Kugelbüchse für Längs- Drehbewegungen (Rotation)
KBRON-30-DD

Definition der Kurzzeichen		KB	RO	N	30	DD
Typ	Kugelbüchse	= KB				
Baureihe	Längs- Drehbewegungen (Rotation)	= RO				
Bauform	mit Rillenkugellager (Baureihe 618)	= R				
	mit Rillenkugellager, Deckscheiben (Baureihe 60)	= RD				
	mit Nadellager	= N				
Wellendurchmesser		= 30				
Dichtungen	mit 2 Dichtungen	= DD				
	mit 1 Dichtung	= D				
	ohne Dichtung	=				

Kugelbüchsenführungen für Längs- und Drehbewegungen



Kugelbüchsen für Längs- und Drehbewegungen

Kugelbüchsen für Längs- und Drehbewegungen, R0663 mit Rillenkugellager, Baureihe 618

Kugelbüchsen für Längs- und Drehbewegungen, R0664 mit Rillenkugellager, Baureihe 60

Konstruktion

- Mit Deckscheiben wartungsfrei abgedichtet (Baureihe 60 befestigt)

Wellendurchmesser 12 bis 40

- Segment-Kugelbüchse
- Stahlhülse
- Vorgesetzte Dichtringe
- Aufgepresstes Rillenkugellager

Wellendurchmesser 5, 8, 50, 60 und 80

- Standard-Kugelbüchse
- Integrierte Dichtringe
- Aufgepresstes Rillenkugellager

mit Rillenkugellager der Baureihe 618
(Wellendurchmesser 12 bis 40)



(Wellendurchmesser 5, 8, 50, 60 und 80)



Welle Ø d (mm)	Materialnummer mit Rillenkugellager der Baureihe 618 KBROR-..-DD	Gewicht (kg)
5	R0663 205 00	0,02
8	R0663 208 00	0,06
12	R0663 212 00	0,08
16	R0663 216 00	0,11
20	R0663 220 00	0,15
25	R0663 225 00	0,17
30	R0663 230 00	0,35
40	R0663 240 00	0,49
50	R0663 250 00	1,29
60	R0663 260 00	2,39
80	R0663 280 00	5,35

mit Rillenkugellager der Baureihe 60



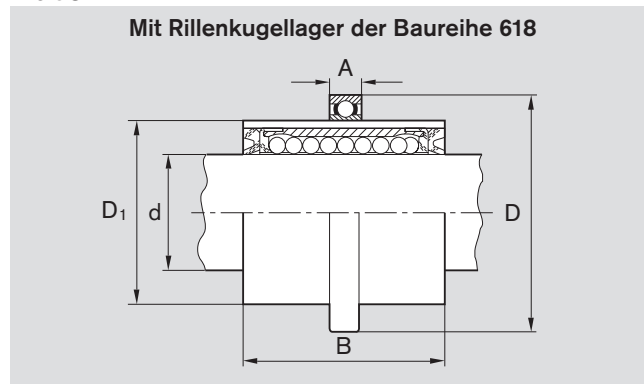
Welle Ø d (mm)	Materialnummer mit Rillenkugellager der Baureihe 60 KBRORD-..-DD	Gewicht (kg)
5	R0664 205 00	0,03
8	R0664 208 00	0,11
12	R0664 212 00	0,14
16	R0664 216 00	0,20
20	R0664 220 00	0,27
25	R0664 225 00	0,32
30	R0664 230 00	0,56
40	R0664 240 00	0,87
50	R0664 250 00	1,78
60	R0664 260 00	3,26

Erklärungsbeispiel der Kurzbezeichnung

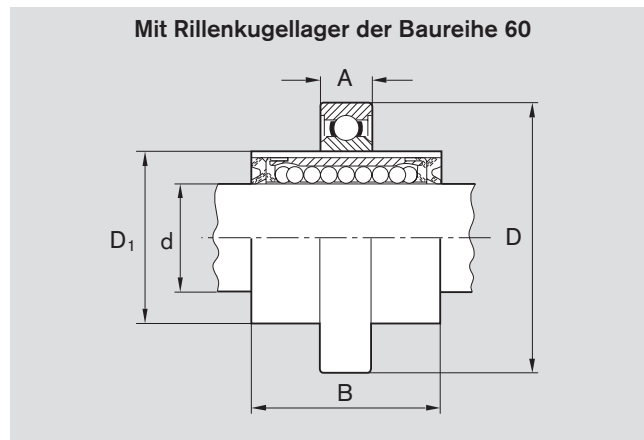
KB	RO	R	20	DD
Kugelbüchse	Längs- Drehbewegungen (Rotation)	Mit Rillenkugellager	Ø 20	Mit 2 Dichtungen

Weitere Informationen zur Kurzbezeichnung siehe Seite 192.

Maße



Maße (mm)					Tragzahlen ³⁾ (N)	
Ø d	D	D ₁	A	B	C	C ₀
5	21	12 ¹⁾	5	22	180	140
8 ²⁾	32	20	7	25	320	240
12	37	25	7	30	480	420
16	42	30	7	34	720	620
20	47	35	7	38	1020	870
25	52	40	7	45	1630	1360
30	65	50	7	54	2390	1960
40	78	60	10	66	3870	3270
50	95	75 ¹⁾	10	100	8260	6470
60	115	90 ¹⁾	13	125	11500	9160
80	150	120 ¹⁾	16	165	21000	16300



Maße (mm)					Tragzahlen ³⁾ (N)	
Ø d	D	D ₁	A	B	C	C ₀
5	28	12 ¹⁾	8	22	180	140
8 ²⁾	42	20	12	25	320	240
12	47	25	12	30	480	420
16	55	30	13	34	720	620
20	62	35	14	38	1020	870
25	68	40	15	45	1630	1360
30	80	50	16	54	2390	1960
40	95	60	18	66	3870	3270
50	115	75 ¹⁾	20	100	8260	6470
60	140	90 ¹⁾	24	125	11500	9160

1) Mit Übermaß.

2) Zwischen dem Lager und der Standard-Kugelhülse befindet sich eine Distanzhülse.

3) Die Tragzahlen entsprechen den Minimalwerten, da Lage und Last-richtung nicht eindeutig definiert werden können.

Die Festlegung der dynamischen Tragzahlen basiert auf 100 000 m Hubweg.
Werden 50 000 m zugrunde gelegt, die Werte C nach Tabelle mit 1,26 multiplizieren.

Abdichtung:

Die Kugelhülsen sind beidseitig abgedichtet.

Reihe R0663: Bei Abdichtung der Rillenkugellager mit Wellendichtringen fordern Sie bitte unsere Tabelle TB06-060-00 an.

Reihe R0664: Bei allen Größen sind die Rillenkugellager beidseitig mit Deckscheiben abgedichtet und wartungsfrei.

Empfohlene Einbautoleranzen

Reihe R0663 und R0664: Welle: d_{h6}
Gehäusebohrung D^{K6} bzw. D^{K7}

In Sonderfällen kann auch ein anderes Toleranzfeld gewählt werden (siehe Einbauempfehlungen der Wälzlagerhersteller).

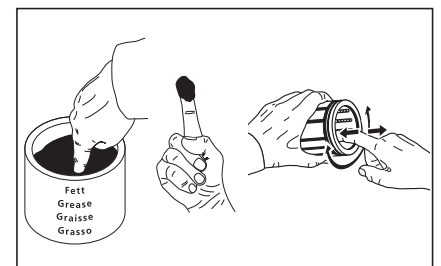
Betriebstemperaturen

-10 °C bis 80 °C

Erstbefettung

Kugelhülsen für Längs- und Drehbewegungen sind nicht erstbefettet. Kugelhülsen vor der Inbetriebnahme fetten, siehe „Erstbefettung“ Kapitel „Schmierung“ auf Seite 21.

Die Lebensdauerangaben basieren auf erstbefetteten und nachgeschmierten Kugelhülsen.



Kugelbüchsen für Längs- und Drehbewegungen

Kugelbüchsen für Längs- und Drehbewegungen, R0665 mit Nadellager, ohne Dichtring

Kugelbüchsen für Längs- und Drehbewegungen, R0667 mit Nadellager, mit Dichtring

Konstruktion

- Standard-Kugelbüchse (geschlossene Ausführung)
- Nadellager
- Zwischenringe aus Stahl
- Sicherungsringe



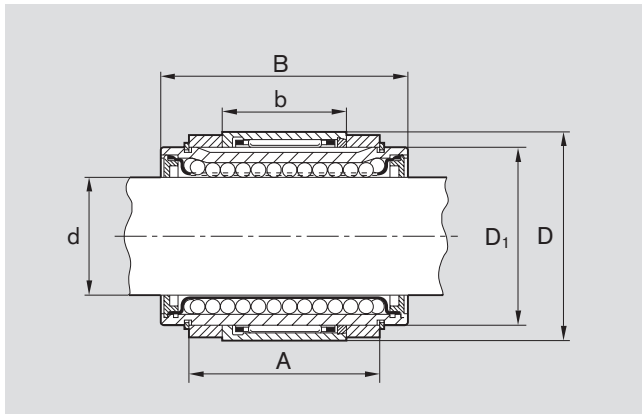
Welle Ø d (mm)	Materialnummer		Gewicht (kg)
	mit zwei Dichtringen KBRON-..-DD	ohne Dichtring KBRON- ..	
5	R0667 005 00	R0665 005 00	0,02
8	R0667 008 00	R0665 008 00	0,04
12	R0667 012 00	R0665 012 00	0,08
16	R0667 016 00	R0665 016 00	0,10
20	R0667 020 00	R0665 020 00	0,20
25	R0667 025 00	R0665 025 00	0,34
30	R0667 030 00	R0665 030 00	0,56
40	R0667 040 00	R0665 040 00	1,39
50	R0667 050 00	R0665 050 00	2,18
60	R0667 060 00	R0665 060 00	4,14
80	R0667 080 00	R0665 080 00	7,11

Erklärungsbeispiel der Kurzbezeichnung

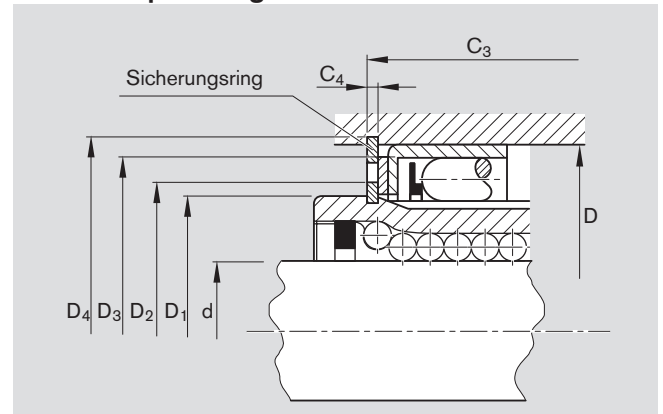
KB	RO	N	20	DD
Kugelbüchse	Längs- Drehbewegungen (Rotation)	Mit Nadellager	Ø 20	Mit 2 Dichtungen

Weitere Informationen zur Kurzbezeichnung siehe Seite 192.

Maße



Einbauempfehlung



Maße (mm)											Sicherungsring ³⁾		Tragzahlen ⁴⁾ (N)	
Ø d	D	D ₁	b	A	B	D ₂	D ₃	D ₄ H11	C ₃ H12	C ₄ H13		C	C ₀	
5	19	12,0	12,0	12,0	22	13,8	–	19,5	14,6	1,3	SB19	180	140	
8	24	16,0	13,0	14,1	25	19,3	23	24,8	16,5	1,3	SB24	320	240	
12	30	22,0	16,0	20,0	32	24,2	28	31,0	23,2	1,6	SB30	420	280	
16	34	26,0	20,0	22,1	36	28,4	32	35,0	25,3	1,6	SB34	580	440	
20	42	32,0	20,0	28,0	45	35,1	40	43,2	31,2	1,6	SB42	1170	860	
25	50	40,0	30,0	40,0	58	43,1	48	51,2	43,2	1,6	SB50	2080	1560	
30	57	47,0	30,0	48,0	68	49,1	55	58,5	51,2	1,6	SB57	2820	2230	
40 ¹⁾	80	62,2 ²⁾	56,0	56,0	80	74,2	–	81,8	60,2	2,2	SB80	5170	3810	
50 ¹⁾	92	75,0	70,0	73,1	100	80,6	90	94,0	78,3	2,7	SB92	8260	6470	
60 ¹⁾	110	90,0	70,0	95,0	125	95,0	108	112,3	100,2	2,7	SB110	11500	9160	
80 ¹⁾	140	120,0	81,6	125,0	165	128,0	138	142,6	130,2	2,7	SB140	21000	16300	

1) Entgegen der Abbildung haben diese Größen zwei Nadellager.

2) Bei dem Grundkörper handelt es sich um eine Sonderausführung der geschlossenen Standard-Kugelhüschse.

3) Fa. Seeger-Orbis GmbH

4) Die Tragzahlen entsprechen den Minimalwerten, da Lage und Lastrichtung nicht eindeutig definiert werden können.

Die Festlegung der dynamischen Tragzahlen basiert auf 100 000 m Hubweg.

Werden 50 000 m zugrunde gelegt, die Werte C nach Tabelle mit 1,26 multiplizieren.

Empfohlene Einbautoleranzen:

- Welle d_{h6}
- Gehäusebohrung DK^6 bzw. DK^7
- In Sonderfällen kann auch ein anderes Toleranzfeld gewählt werden (siehe Einbauempfehlungen der Wälzlagerhersteller).
- Axialsicherung des Nadellagers im Gehäuse siehe Einbauempfehlung.
- Für viele Anwendungen genügt der Einbau des Nadellagers im Gehäuse ohne zusätzliche axiale Fixierung.
- Nadellager mit Axialspiel auf der Standard-Kugelhüschse

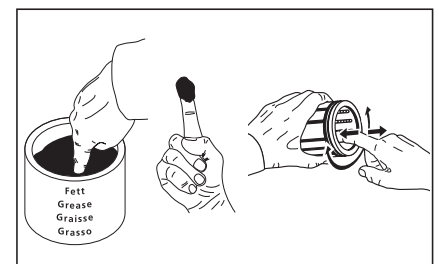
Betriebstemperaturen

–10 °C bis 80 °C

Erstbefettung

Kugelhüschsen für Längs- und Drehbewegungen sind nicht erstbefettet. Kugelhüschsen vor der Inbetriebnahme fetten, siehe „Erstbefettung“ Kapitel „Schmierung“ auf Seite 21.

Die Lebensdauerangaben basieren auf erstbefetteten und nachgeschmierten Kugelhüschsen.

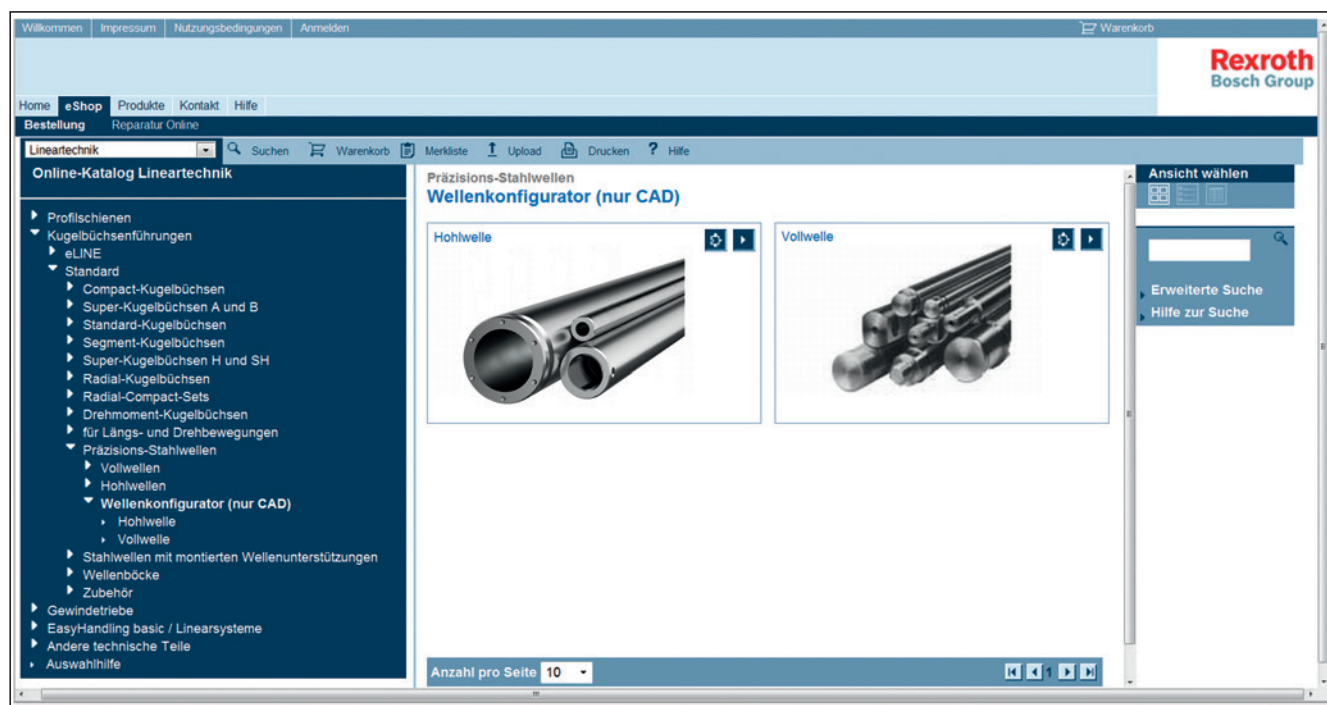


Präzisions-Stahlwellen und Wellenendenbearbeitung

Produktübersicht

Die Vorteile

- Induktiv gehärtet und geschliffen
- Als Vollwellen oder Hohlwellen
- In verschiedenen Toleranzen
- Aus Vergütungsstahl, aus nichtrostenden Stählen oder hartverchromt
- Abgelängt nach Kundenwunsch
- Mit Fasen zum Schutz der Kugelbüchsendichtung
- Komplett bearbeitet nach Kundenzeichnung
- Als Führungswelle für Kugelbüchsen
- Als Walzen, Kolben und Achsen



Nutzen Sie den Wellenkonfigurator zur Anfrage von bearbeiteten Wellen.
www.boschrexroth.com/shaft-configuration

Präzisions-Stahlwellen und Wellenendenbearbeitung



Präzisions-Stahlwellen

Übersicht

Abmessungen

Welle Ø d (mm)	Materialnummer Vollwellen		maximal nutzbare Länge (mm)	X46Cr13		maximal nutzbare Länge (mm)	X90CrMoV18		maximal nutzbare Länge (mm)
	Vergütungsstahl Cf53 h6 ¹⁾	h7 ¹⁾		h6 ¹⁾	h7 ¹⁾		h6 ¹⁾	h7 ¹⁾	
3	R1000 003 00	–	400	–	–	–	R1000 003 20	–	400
4	–	–	–	R1000 004 30	R1000 004 31	3450	–	–	–
5	R1000 005 00	R1000 005 01	3900	R1000 005 30	R1000 005 31	3450	–	–	–
6	R1000 006 00	R1000 006 01	5650	R1000 006 30	R1000 006 31	3450	–	–	–
8	R1000 008 00	R1000 008 01	5900	R1000 008 30	R1000 008 31	5900	–	–	–
10	R1000 010 00	R1000 010 01	5900	R1000 010 30	R1000 010 31	3450	–	–	–
12	R1000 012 00	R1000 012 01	5900	R1000 012 30	R1000 012 31	5900	R1000 012 20	R1000 012 21	5900
14	R1000 014 00	R1000 014 01	5900	R1000 014 30	R1000 014 31	5900	–	–	–
15	R1000 015 00	R1000 015 01	5900	–	–	–	–	–	–
16	R1000 016 00	R1000 016 01	5900	R1000 016 30	R1000 016 31	5900	R1000 016 20	R1000 016 21	5900
18	R1000 018 00	R1000 018 01	5900	–	–	–	–	–	–
20	R1000 020 00	R1000 020 01	5900	R1000 020 30	R1000 020 31	5900	R1000 020 20	R1000 020 21	5900
22	R1000 022 00	R1000 022 01	5900	–	–	–	–	–	–
24	R1000 024 00	R1000 024 01	5900	–	–	–	–	–	–
25	R1000 025 00	R1000 025 01	5900	R1000 025 30	R1000 025 31	5900	R1000 025 20	R1000 025 21	5900
30	R1000 030 00	R1000 030 01	5900	R1000 030 30	R1000 030 31	5900	R1000 030 20	R1000 030 21	5900
32	R1000 032 00	R1000 032 01	5900	–	–	–	–	–	–
35	R1000 035 00	R1000 035 01	5900	–	–	–	–	–	–
38	R1000 038 00	R1000 038 01	5900	–	–	–	–	–	–
40	R1000 040 00	R1000 040 01	5900	R1000 040 30	R1000 040 31	5900	R1000 040 20	R1000 040 21	5900
45	R1000 045 00	R1000 045 01	5900	–	–	–	–	–	–
50	R1000 050 00	R1000 050 01	5900	R1000 050 30	R1000 050 31	5900	R1000 050 20	R1000 050 21	5900
55	R1000 055 00	R1000 055 01	5900	–	–	–	–	–	–
60	R1000 060 00	R1000 060 01	5900	R1000 060 30	R1000 060 31	5900	R1000 060 20	R1000 060 21	5900
70	R1000 070 00	R1000 070 01	5900	–	–	–	–	–	–
80	R1000 080 00	R1000 080 01	5900	R1000 080 30	R1000 080 31	5900	R1000 080 20	R1000 080 21	5900
100	R1000 100 00	R1000 100 01	5900	–	–	–	–	–	–
110	R1000 110 00	R1000 110 01	5900	–	–	–	–	–	–

1) Andere Toleranzen auf Anfrage

Welle Ø d (mm)	Materialnummer Vollwellen hartverchromt Cf53				Materialnummer Hohlwellen Vergütungsstahl C60; Ø8, Ø10, Ø16: 100Cr6				
	hartverchromt Cf53		hartverchromt Cf53		Vergütungsstahl C60; Ø8, Ø10, Ø16: 100Cr6		hartverchromt Cf53		hartverchromt Cf53
	h6	maximal nutzbare Länge (mm)	h7	maximal nutzbare Länge (mm)	h6	h7	maximal nutzbare Länge	h7	maximal nutzbare Länge
3	-	-	-	-	-	-	-	-	-
4	-	-	-	-	-	-	-	-	-
5	-	-	-	-	-	-	-	-	-
6	-	-	-	-	-	-	-	-	-
8	-	-	-	-	R1001 008 10	-	1000	-	-
10	-	-	-	-	R1001 010 10	-	1000	-	-
12	R1000 012 60	5350	R1000 012 61	5350	R1001 012 10	R1001 012 11	5900	-	-
14	R1000 014 60	5350	R1000 014 61	5350	-	-	-	-	-
15	-	-	-	-	-	-	-	-	-
16	R1000 016 60	6350	R1000 016 61	6350	R1001 016 10	R1001 016 11	2000	-	-
18	-	-	-	-	-	-	-	-	-
20	R1000 020 60	6450	R1000 020 61	6450	R1001 020 10	R1001 020 11	5900	-	-
22	-	-	-	-	-	-	-	-	-
24	-	-	-	-	-	-	-	-	-
25	R1000 025 60	6850	R1000 025 61	6850	R1001 025 10	R1001 025 11	5900	R1001 025 41	5900
30	R1000 030 60	6850	R1000 030 61	6850	R1001 030 10	R1001 030 11	5900	R1001 030 41	5900
32	-	-	-	-	-	-	-	-	-
35	-	-	-	-	-	-	-	-	-
38	-	-	-	-	-	-	-	-	-
40	R1000 040 60	6850	R1000 040 61	6850	R1001 040 10	R1001 040 11	5900	R1001 040 41	5900
45	-	-	-	-	-	-	-	-	-
50	R1000 050 60	6850	R1000 050 61	6850	R1001 050 10	R1001 050 11	5900	R1001 050 41	5900
55	-	-	-	-	-	-	-	-	-
60	R1000 060 60	6850	R1000 060 61	6850	R1001 060 10	R1001 060 11	5900	R1001 060 41	5900
70	-	-	-	-	-	-	-	-	-
80	R1000 080 60	6850	R1000 080 61	6850	R1001 080 10	R1001 080 11	5900	R1001 080 41	5900
100	-	-	-	-	-	-	-	-	-
110	-	-	-	-	-	-	-	-	-



Präzisions-Stahlwellen

Bestellangaben

Vollwellen aus Vergütungsstahl

Die Aufgabe der Welle als Teil einer Linearführung stellt besonders hohe Anforderungen an die verwendeten Werkstoffe.

Wir bieten für jeden Durchmesserbereich den optimalen Wellenwerkstoff.

Die besonders gleichmäßige Oberflächenhärte und Einhärtetiefe der Wellen sorgen zusammen mit dem hervorragenden Reinheitsgrad, dem homogenen Gefüge und der abgestimmten Korngröße für eine außerordentlich hohe Überrollungslebensdauer.

Lieferbare Durchmesser (mm)	Ø d (mm)	Längen (m)
3, 5, 6, 8, 10, 12, 14, 15, 16, 18, 20, 22,	3	0,4
24, 25, 30, 32, 35, 38, 40, 45, 50, 55, 60,	5 und 6	5,8
70, 80, 100, 110	ab 8	6,1

Vollwellen ab Wellendurchmesser 20 mm bis 8 m Länge auf Anfrage.

Größere Gesamtlängen werden aus Teilstücken zusammengesetzt.

Stoßstellen können problemlos von Kugelhülsen überrollt werden.

Werkstoffe	Härte
Cf53	min. 60 HRC

Materialnummer	
Toleranz h6	R1000 xxx 00
Toleranz h7	R1000 xxx 01

xxx = Durchmesser in mm

Bestellbeispiel

Vollwelle Ø 25 h7 aus Vergütungsstahl,
Länge 460 mm

Materialnummer:
R1000 025 01, 460 mm

Vollwellen aus nichtrostendem Stahl nach ISO 683-17 / EN 10088

Die richtige Wahl für Anwendungen mit hohen Anforderungen an Korrosionsbeständigkeit und Sauberkeit, z. B. in der Nahrungsmittelindustrie, Halbleiterfertigung und Medizintechnik. X 90 CrMoV 18 unterscheidet sich von X 46 Cr 13 unter anderem durch zusätzliche Beständigkeit gegen Milchsäure.

Werkstoffe	lieferbare Durchmesser (mm)
X 46 Cr 13	4, 5, 6, 8, 10, 12, 14, 16, 20, 25, 30, 40, 50, 60, 80
X 90 CrMoV 18	3, 12, 16, 20, 25, 30, 40, 50, 60, 80

Ø d (mm)	Längen (m)
3	0,4
4 - 10	3,6
12 - 80	6,1

Größere Gesamtlängen werden aus Teilstücken zusammengesetzt.

Stoßstellen können problemlos von Kugelhülsen überrollt werden.

Werkstoffe	Härte
X 46 Cr 13	min. 54 HRC
X 90 CrMoV 18	min. 55 HRC

Materialnummer X 46 Cr 13	
Toleranz h6	R1000 0xx 30
Toleranz h7	R1000 0xx 31

Bestellbeispiel:

Vollwelle Ø 16 h6 aus nichtrostendem Stahl X 46 Cr 13, Länge 350 mm

Materialnummer:
R1000 016 30, 350 mm

Materialnummer X 90 CrMoV 18	
Toleranz h6	R1000 0xx 20
Toleranz h7	R1000 0xx 21

xx = Durchmesser in mm

Werkstoffe

	Kurzname	Werkstoffnummer
Vergütungsstahl	Vollwelle	Cf53
	Hohlwelle	C60
nichtrostender Stahl nach ISO 683-17 / EN 10088	X 46 Cr 13	1.4034
	X 90 CrMoV 18	1.4112

Vollwellen, hartverchromt

Optimaler Korrosionsschutz für Wellenoberfläche am Außendurchmesser.

Lieferbare Durchmesser (mm)	
12, 14, 16, 20, 25, 30, 40, 50, 60, 80	

Ø d (mm)	Längen (m)
12, 14	5,35
16	6,35
20 - 80	6,85

Größere Gesamtlängen werden aus Teilstücken zusammengesetzt. Stoßstellen können problemlos von Kugelbüchsen überrollt werden.

Werkstoffe	Härte
Cf53, C60	min. 60 HRC (ca. 700 HV)
Chromschicht (Dicke ca. 10 µm)	ca. 1000 HV

Materialnummer	
Toleranz h6	R1000 0xx 60
Toleranz h7	R1000 0xx 61

xx = Durchmesser in mm

Bestellbeispiel:
Vollwelle Ø 30 hartverchromt h7,
Länge 480 mm

Materialnummer:
R1000 030 61, 480 mm

Hohlwellen aus Vergütungsstahl

In Hohlwellen lassen sich elektrische Leitungen verlegen und flüssige oder gasförmige Medien transportieren. Hohlwellen werden auch oft zur Gewichtseinsparung eingesetzt. Das Material ist nahtlos gewalzt. Die Innendurchmesser sind unbearbeitet.

Lieferbare Durchmesser (mm)		
Außen	Innen (ca.)	
8		3,0
10		4,0
12		4,0
16		8,0
20		14,0
25		14,0
30		19,0
40		26,5
50		29,6
60		36,5
80		57,4

Ø d (mm)	Längen max. (m)
8, 10	1,0
16	2,0
12 und 20 - 80	6,1

Werkstoffe	Härte
C60	min. 60 HRC

Materialnummer	
Toleranz h6	R1001 xxx 10
Toleranz h7	R1001 xxx 11

xxx = Außendurchmesser in mm

Bestellbeispiel:
Hohlwelle Ø 80 h7, Länge 3600 mm

Materialnummer:
R1001 080 11, 3600 mm

Hohlwellen, hartverchromt

Die Hohlwellen sind am Außendurchmesser hartverchromt. Länge: max 6,1 m

Lieferbare Durchmesser (mm)		
Außen	Innen (ca.)	
25		14,0
30		19,0
40		26,5
50		29,6
60		36,5
80		57,4

Werkstoffe	Härte
C60	min. 60 HRC (ca. 700 HV)
Chromschicht Dicke ca. 10 µm	ca. 1000 HV

Materialnummer	
Toleranz h7	R1001 0xx 41

xx = Außendurchmesser in mm

Bestellbeispiel:
Hohlwelle Ø 40, hartverchromt h7, Länge
2000 mm

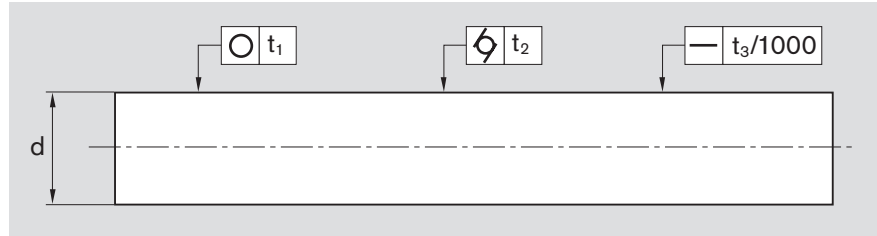
Materialnummer:
R1001 040 41, 2000 mm

Präzisions-Stahlwellen

Technische Daten

Maßgenauigkeit und Toleranzfelder

Die Durchmesser der Präzisions-Stahlwellen werden in den Toleranzfeldern h6 und h7 ausgeführt. Angaben zur Maßgenauigkeit sind in nebenstehenden Tabellen zusammengefasst. Die Durchmessertoleranz weichgeglühter Wellenabschnitte weicht geringfügig vom angegebenen Toleranzfeld ab.

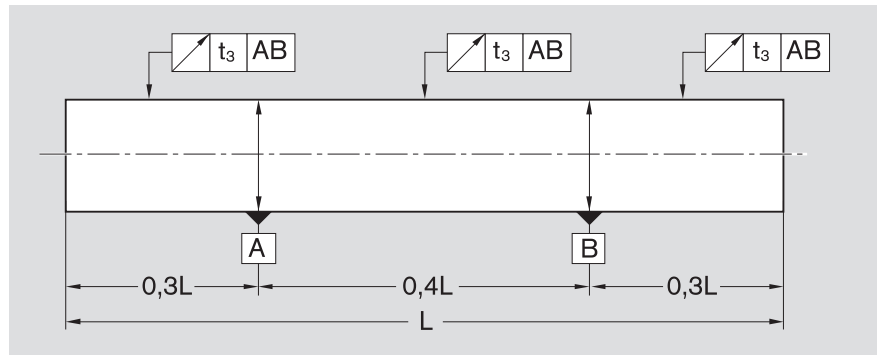


Nennmaßbereiche d	(mm)	über bis	1	3	6	10	18	30	50	80
			3	6	10	18	30	50	80	120
Durchmessertoleranz	(µm)	h6	0	0	0	0	0	0	0	0
			-6	-8	-9	-11	-13	-16	-19	-22
			h7	0	0	0	0	0	0	0
			-10	-12	-15	-18	-21	-25	-30	-35
Rundheitstoleranz t ₁	(µm)	h6	3	4	4	5	6	7	8	10
		h7	4	5	6	8	9	11	13	15
Zylinderformtoleranz t ₂ ¹⁾	(µm)	h6	4	5	6	8	9	11	13	15
		h7	6	8	9	11	13	16	19	22
Geradheitstoleranz t ₃ ²⁾	(µm/m)		150	150	120	100	100	100	100	100
Mittenrauhwert (Ra)	(µm)		0,32	0,32	0,32	0,32	0,32	0,32	0,32	0,32

- 1) Durchmesserdifferenz-Messung
- 2) Bei Längen unter 1 m ist der kleinstmögliche Wert 40 µm. Die Geradheitsmessung erfolgt auf Basis von ISO 13012.

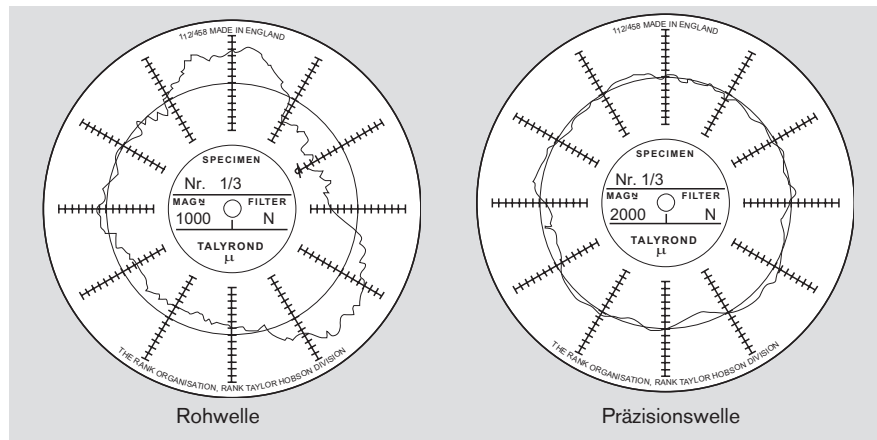
Geradheitsmessung auf Basis von ISO 13012

Die Messstellen sind gleichmäßig zwischen den Unterstützungspunkten bzw. den darüber hinausragenden Wellenabschnitten verteilt. Bei langen, dünnen Wellen werden entsprechend mehr Unterstützungen eingesetzt. Die Geradheitstoleranz ist die Hälfte des Messuhreanzeigewertes bei Drehung der Welle um 360°



Rundheitstoleranzmessung

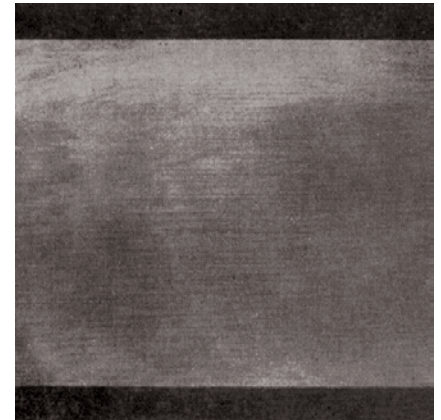
Das Schema zeigt die Rundheit einer Rohwelle im Vergleich zur Präzisions-Stahlwelle.



Wellenhärte

Die Randschicht der Welle wird induktiv gehärtet. Die Einhärtungstiefe beträgt, abhängig vom Durchmesser der Welle mind. 0,4 bis 2,4 mm. Oberflächenhärte und Einhärtungstiefe sind in Quer- und Längsrichtung sehr gleichmäßig. Diese Tatsache gewährleistet die große Maßkonstanz und lange Lebensdauer der Präzisions-Stahlwellen.

Die nebenstehende Abbildung zeigt den Quer- und Längsschnitt einer gehärteten und geschliffenen Präzisions-Stahlwelle. Durch Ätzen wurde die gehärtete Randzone sichtbar gemacht.



Welle Ø d (mm)	über	1	3	10	18	30	50	80
	bis	3	10	18	30	50	80	120
Einhärtetiefe (mm)	mind.	0,4	0,4	0,6	0,9	1,5	2,2	2,4

Mindestoberflächenhärte

Werkstoffe	Härte
Cf53, C60	HRC 60
X 46 Cr13	HRC 54
X 90 CrMoV 18	HRC 55



Präzisions-Stahlwellen

Technische Daten

Walzwerkslängen

Wellenausführung	Durchmesser (m)	Walzwerkslänge (m)	nicht maßhaltige Enden ¹⁾ Länge (mm) (einseitig)
Vollwellen ²⁾	3	0,4	
	5, 6	5,8	75
	ab 8	6,1	75
Hohlwellen	8, 10	1,0	
	16	2,0	
	12, ab 20	6,1	75
Vollwellen aus nichtrostendem Stahl	3	0,4	
	4 bis 10	3,6	75
	ab 12	6,1	75

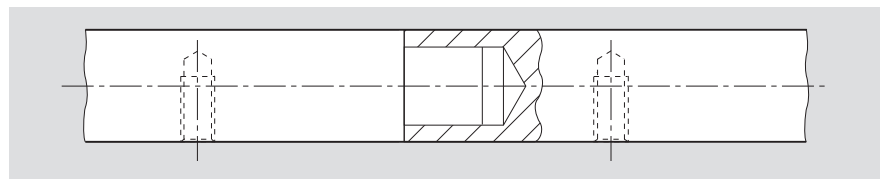
1) bzgl. Geometrie und Härte

2) Vollwellen ab Wellendurchmesser 20 mm bis 8 m Länge auf Anfrage.

Zusammengesetzte Wellen Steckverbindung

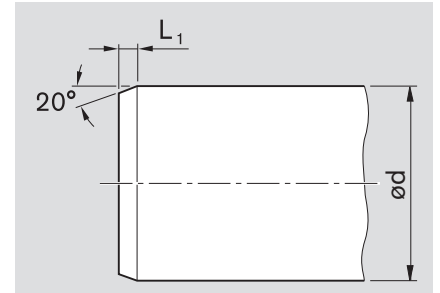
Werden Stahlwellen benötigt, die über das Maß der Walzwerkslängen hinausgehen, liefern wir diese auch zusammensetzbar. Ein Wellenstück erhält hierbei einen Passzapfen, das andere eine entsprechende Bohrung (siehe Abbildung). Die zusammengesetzte Welle muss durchgehend oder in Teilabständen, jedoch grundsätzlich an der Stoßstelle, unterstützt werden (siehe Abschnitt "Wellenunterstützungen").

Beim Verschrauben mit den Wellenunterstützungen müssen die Wellen axial verspannt sein, damit an der Stoßstelle kein Spalt entsteht. Stoßstellen können von Kugelhülsen problemlos überrollt werden



Fasen

Stahlwellen als Rundführungen für Kugelbüchsen müssen an den Enden angefasst werden, damit beim Aufschieben der Kugelbüchsen keine Beschädigungen an den Kugelhälften bzw. Dichtringen auftreten. Die Abbildung und die Tabelle zeigen die Abmessungen der Fasen. Kugelbüchsen mit Dichtringen dürfen nicht über scharfe Wellenkanten (z.B. Einstiche für Sicherungsringe) montiert werden, da hierbei die Dichtlippen beschädigt werden.



Welle Ø d (mm)	3	4	5	8	10	12	14	16	20	25	30	40	50	60	80
Länge der Fasen L ₁ (mm)	1	1	1,5	1,5	1,5	2	2	2	2	2	2	3	3	3	3

Bearbeitung

Stahlwellen in gehärtetem und geschliffenem Zustand sind in Walzwerkslängen vorrätig. Diese können Ihren Wünschen entsprechend abgelängt und versehen werden mit

- Zapfen,
- Innen- und Außengewinden,
- Ansenkungen,
- Radial- und Axialbohrungen,
- Einstichen und
- anderen Bearbeitungen.

Abgelängte Wellen ohne Bearbeitung werden, wenn keine weiteren Bestellangaben bekannt sind, zur Unfallverhütung mit Fasen versehen.

Weichglühen von bearbeiteten Stellen

Bei Bearbeitungen an Wellen kann auf Grund der gehärteten Randschicht Weichglühen notwendig werden (geringfügige Maßveränderung möglich)

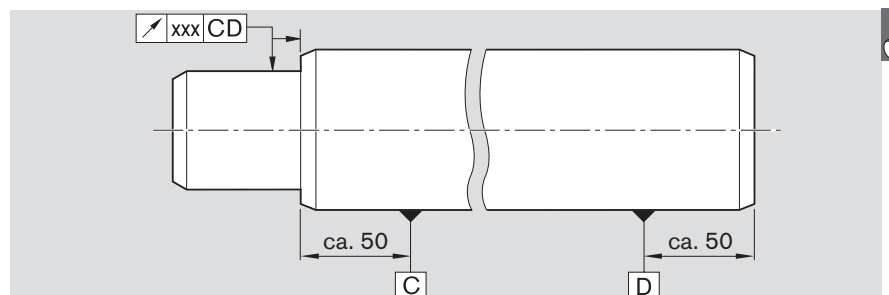
Längentoleranz für abgelängte Wellen

Abmessungen (mm)	Toleranz
Länge bis 400	±0,5
über 400 bis 1000	±0,8
über 1000 bis 2000	±1,2
über 2000 bis 4000	±2,0
über 4000 bis 6000	±3,0
über 6000 bis 8000	±3,5

Gegen Aufpreis können Stahlwellen auch mit kleineren Längentoleranzen gefertigt werden.

Rund- und Planlauf von Zapfen

Bei Kundenforderung wird eine Prüfung nach angegebenem Prinzip durchgeführt. Werte xxx < 0,02 auf Anfrage.



Präzisions-Stahlwellen

Technische Daten

Wellendurchbiegung

Wenn Stahlwellen als Führungen für Kugelbüchsen verwendet werden, ist darauf zu achten, dass die infolge der Belastung auftretende Wellendurchbiegung innerhalb bestimmter Grenzen bleibt. Funktion und Lebensdauer könnten sonst beeinträchtigt werden.¹⁾

Um Durchbiegungsberechnungen zu erleichtern, haben wir die am häufigsten auftretenden Belastungsfälle mit den dazugehörigen Durchbiegungsformeln aufgeführt. Die Formeln zur Errechnung der auftretenden Wellenneigung in der Kugelbüchse ($\tan \alpha$) können dieser Tabelle ebenfalls entnommen werden.

Fall Nr.	Belastungsfall	Durchbiegungsformel	Neigung der Welle in der Kugelbüchse
1		$f_1 = \frac{F \cdot a^3}{6 \cdot E \cdot I} \cdot \left(2 - \frac{3 \cdot a}{L}\right)$ $f_{m1} = \frac{F \cdot a^2}{24 \cdot E \cdot I} \cdot (3 \cdot L - 4a)$	$\tan \alpha_{(x=a)} = \frac{F \cdot a^2 \cdot b}{2 \cdot E \cdot I \cdot L}$
2		$f_2 = \frac{F \cdot L \cdot a^2}{2 \cdot E \cdot I} \cdot \left(1 - \frac{4}{3} \cdot \frac{a}{L}\right)$ $f_{m2} = \frac{F \cdot L^2 \cdot a}{8 \cdot E \cdot I} \cdot \left(1 - \frac{4}{3} \cdot \frac{a^2}{L^2}\right)$	$\tan \alpha_{(x=a)} = \frac{F \cdot a \cdot b}{2 \cdot E \cdot I}$
3		$f_3 = \frac{F \cdot a^3 \cdot b^3}{3 \cdot E \cdot I \cdot L^3}$ $f_{m3} = \frac{2 \cdot F \cdot a^3 \cdot b^2}{3 \cdot E \cdot I \cdot L^2} \cdot \left(\frac{L}{L + 2 \cdot a}\right)^2$	$\tan \alpha_{(x=b)} = \frac{F \cdot a^2 \cdot b^2}{2 \cdot E \cdot I \cdot L^2} \cdot \left(1 - \frac{2 \cdot b}{L}\right)$
4		$f_4 = \frac{F \cdot a^2 \cdot b^2}{3 \cdot E \cdot I \cdot L}$ $f_{m4} = f_4 \cdot \frac{L + b}{3 \cdot b} \cdot \sqrt{\frac{L + b}{3 \cdot a}}$	$\tan \alpha_{(x=b)} = \frac{F \cdot a}{6 \cdot E \cdot I \cdot L} \cdot (3 \cdot b^2 - L^2 + a^2)$
5		$f_{m5} = \frac{5 \cdot F \cdot L^3}{384 \cdot E \cdot I}$	$\tan \alpha_{(x=0)} = \frac{F \cdot L^2}{24 \cdot E \cdot I}$

1) Bei den Super-Kugelbüchsen und treten bis zu einer Wellenneigung von 30' ($\tan 30' = 0,0087$) keine Tragzahl- oder Lebensdauermin-derungen ein.

- F = Belastung (N)
- a = Abstand (mm)
- b = Abstand (mm)
- L = Wellenlänge (mm)
- E = Elastizitätsmodul (N/mm²)
- I = Flächenträgheitsmoment (mm⁴)
- f_{1... f₄} = Durchbiegung an der Stelle der Krafteinleitung (mm)
- f_{m1... f_{m5}} = maximale Durchbiegung (mm)
- α = Neigung der Welle in der Kugelbüchse (°)

Die Tabelle enthält die Werte für die maximal zulässige Wellenneigung ($\tan \alpha_{\max}$) bei Verwendung von Standard-Kugelbüchsen.

Bei $\tan \alpha = \tan \alpha_{\max}$ beträgt die zulässige statische Belastung ca. $0,4 C_0$.

Welle $\varnothing d$ (mm)	$\tan \alpha$	α (10^{-3}°)	α ($^\circ$)	α	
				(min)	(sec)
5	12,3	70,5	0,0705	4	14
8	10,0	57,3	0,0573	3	26
12	10,1	57,9	0,0579	3	28
16	8,5	48,7	0,0487	2	55
20	8,5	48,7	0,0487	2	55
25	7,2	41,3	0,0413	2	29
30	6,4	36,7	0,0367	2	12
40	7,3	41,8	0,0418	2	30
50	6,3	36,1	0,0361	2	10
60	5,7	32,7	0,0327	1	58
80	5,7	32,7	0,0327	1	58

E · I-Werte und Gewichte für Stahlwellen

Vollwellen		
$\varnothing d$ (mm)	E · I (N · mm ²)	Gewicht (kg/m)
3	$8,35 \cdot 10^5$	0,06
4	$2,64 \cdot 10^6$	0,10
5	$6,44 \cdot 10^6$	0,15
8	$4,22 \cdot 10^7$	0,39
10	$1,03 \cdot 10^8$	0,61
12	$2,14 \cdot 10^8$	0,88
14	$3,96 \cdot 10^8$	1,20
16	$6,76 \cdot 10^8$	1,57
20	$1,65 \cdot 10^9$	2,45
25	$4,03 \cdot 10^9$	3,83
30	$8,35 \cdot 10^9$	5,51
40	$2,64 \cdot 10^{10}$	9,80
50	$6,44 \cdot 10^{10}$	15,32
60	$1,34 \cdot 10^{11}$	22,05
80	$4,22 \cdot 10^{11}$	39,21

Hohlwellen			
Wellendurchmesser		E · I (N · mm ²)	Gewicht (kg/m)
Außen (mm)	Innen (mm)		
8	3,0	$4,14 \cdot 10^7$	0,34
10	4,0	$1,00 \cdot 10^8$	0,51
12	4,0	$2,11 \cdot 10^8$	0,79
16	8,0	$6,33 \cdot 10^8$	1,18
20	14,0	$1,25 \cdot 10^9$	1,25
25	14,0	$3,63 \cdot 10^9$	2,63
30	19,0	$7,01 \cdot 10^9$	3,30
40	26,5	$2,13 \cdot 10^{10}$	5,50
50	29,6	$5,65 \cdot 10^{10}$	9,95
60	36,5	$1,15 \cdot 10^{11}$	13,89
80	57,4	$3,10 \cdot 10^{11}$	19,02

Berechnungswerte:

$$\text{Elastizitätsmodul} = 2,1 \cdot 10^5 \text{ N/mm}^2$$

$$\text{Dichte} = 7,8 \text{ g/cm}^3$$



Präzisions-Stahlwellen

Wellenkonfigurator

Wellenkonfigurator im Rexroth eShop

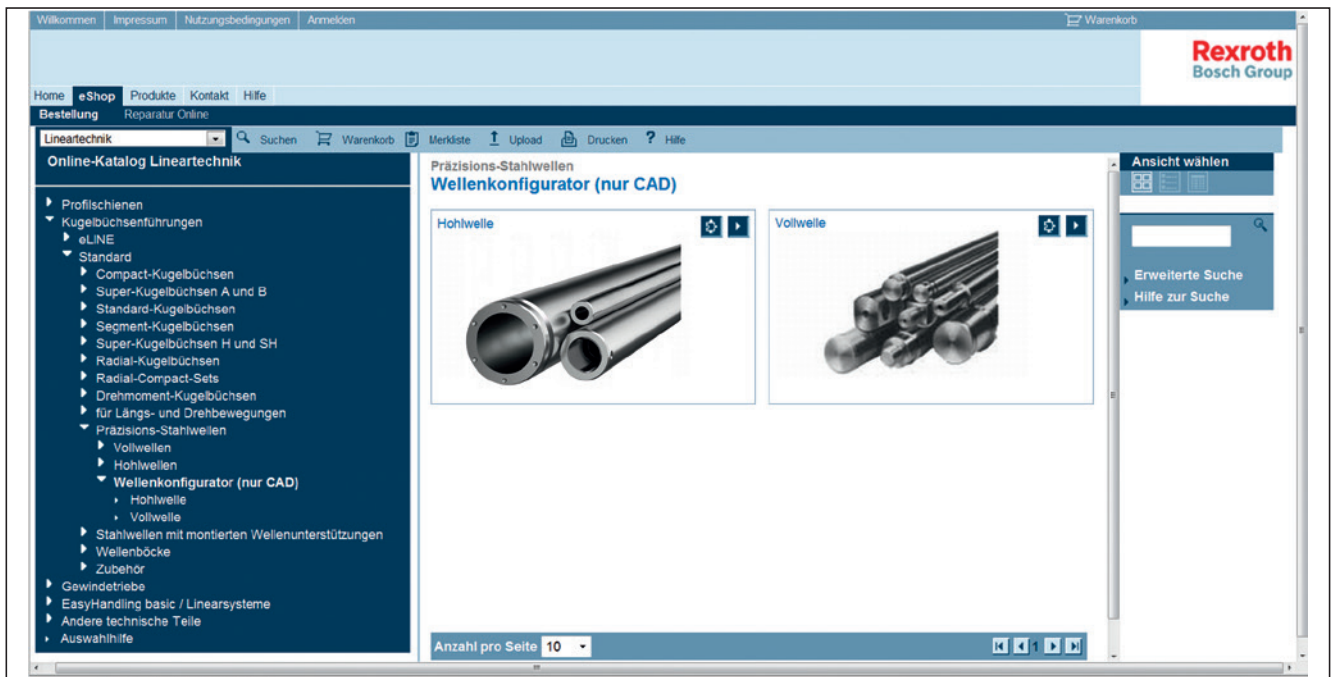
Zur direkten Produkthanfrage bietet Rexroth einen Produktkonfigurator im Internet an. Unter „www.boschrexroth.com/shaft-configuration“ können schnell und einfach spezifische Lösungen zusammengestellt werden.

Mit diesem neuen Online-Tool konfigurieren Sie bildgesteuert Schritt für Schritt Ihre gewünschten Wellenbearbeitungen. Dabei können alle Katalogoptionen ausgewählt werden

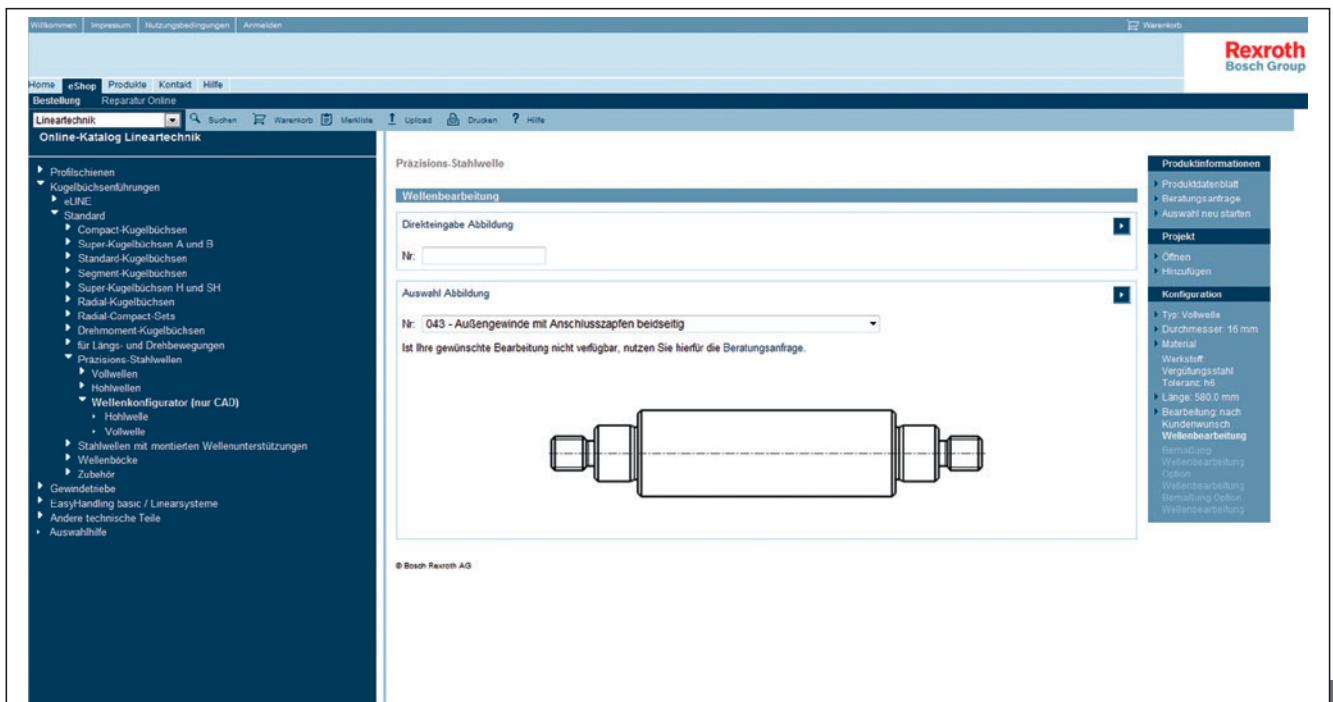
Nach Abschluss der Konfiguration stehen 2D- und 3D-Daten in allen gängigen Formaten zum Download bereit.

Um Preise und Lieferzeiten zu erhalten, senden Sie uns bitte aus dem Online-Tool eine Beratungsanfrage.

Die Abbildungen zeigen nur einen kleinen Ausschnitt unserer vielfältigen Bearbeitungsmöglichkeiten. Rexroth bearbeitet die Wellenenden nach Ihren Anforderungen. Bitte schicken Sie uns Ihre Anfrage.



Wechseln Sie im eShop auf das Untermenü - „Wellenkonfigurator“



Haben Sie den Katalog zur Hand, können Sie über den Menüpunkt „Bearbeitung nach Kundenwunsch - Schnelleinstieg“ sofort die Bildnummer der Bearbeitung eingeben.

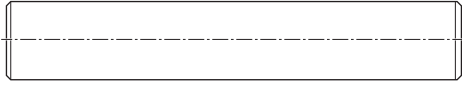
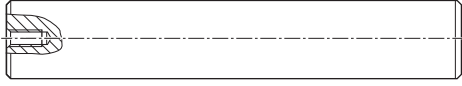

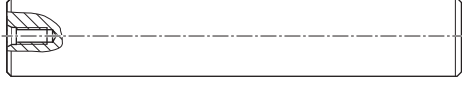
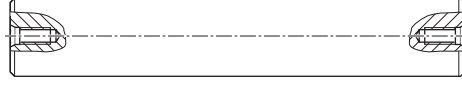
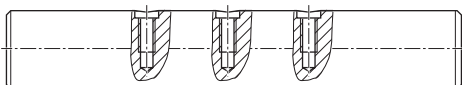
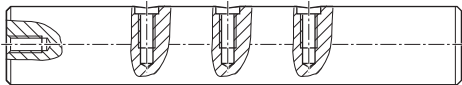
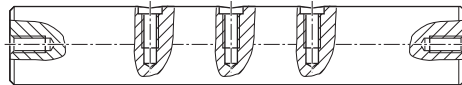
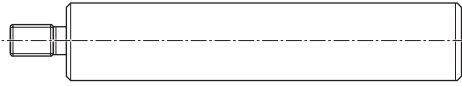
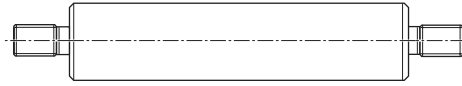
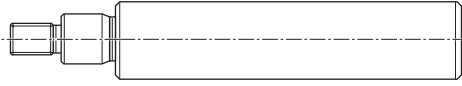
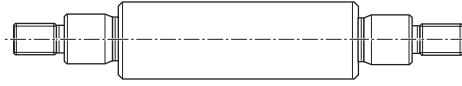
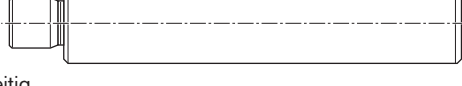
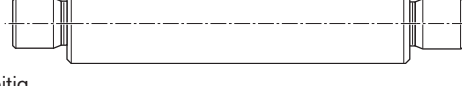
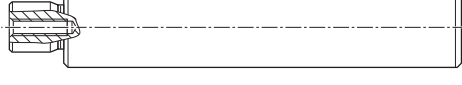
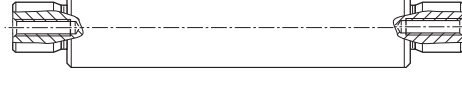


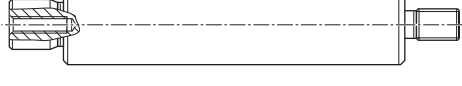
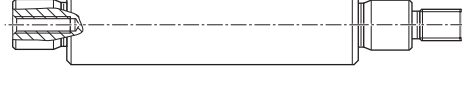
Haben Sie keinen Katalog zur Hand, können Sie über den Menüpunkt „Bearbeitung nach Kundenwunsch“ Schritt für Schritt alle möglichen Optionen der Wellenbearbeitung auswählen.

Präzisions-Stahlwellen

Standard Wellenbearbeitung

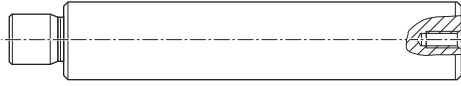
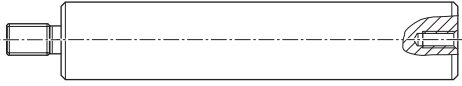

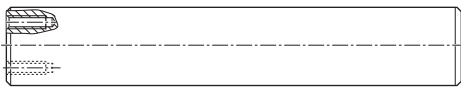


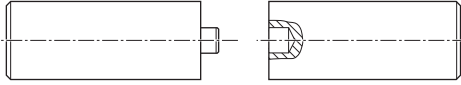


Vollwellen

Bearbeitung nach Bildnummer

<p>010</p>  <p>Plan- und auf Längstoleranz gedreht</p>	
<p>020</p>  <p>Innengewinde einseitig</p>	<p>021</p>  <p>Innengewinde beidseitig</p>
<p>022</p>  <p>Innengewinde DIN 332-D einseitig</p>	<p>023</p>  <p>Innengewinde DIN 332-D beidseitig</p>
<p>030</p>  <p>Radialgewinde</p>	
<p>031</p>  <p>Radialgewinde und Innengewinde einseitig</p>	<p>032</p>  <p>Radialgewinde und Innengewinde beidseitig</p>
<p>040</p>  <p>Außengewinde einseitig</p>	<p>041</p>  <p>Außengewinde beidseitig</p>
<p>042</p>  <p>Außengewinde mit Anschlusszapfen einseitig</p>	<p>043</p>  <p>Außengewinde mit Zapfen beidseitig</p>
<p>050</p>  <p>Zapfen einseitig</p>	<p>051</p>  <p>Zapfen beidseitig</p>
<p>052</p>  <p>Zapfen und Innengewinde einseitig</p>	<p>053</p>  <p>Zapfen und Innengewinde beidseitig</p>
<p>054</p>  <p>1. Seite: Zapfen, 2. Seite: Außengewinde</p>	<p>055</p>  <p>1. Seite: Zapfen, 2. Seite: Außengewinde mit Zapfen</p>
<p>056</p>  <p>1. Seite: Zapfen und Innengewinde, 2. Seite: Außengewinde</p>	<p>057</p>  <p>1. Seite: Zapfen und Innengewinde, 2. Seite: Außengewinde mit Zapfen</p>

Vollwellen

Bearbeitung nach Bildnummer

<p>058</p>  <p>1. Seite: Zapfen, 2. Seite: Innengewinde</p>	<p>059</p>  <p>1. Seite: Außengewinde, 2. Seite: Innengewinde</p>
<p>060</p>  <p>1. Seite: Außengewinde mit Zapfen, 2. Seite: Innengewinde</p>	
<p>070</p>  <p>Stirngewinde auf Teilkreis einseitig</p>	<p>071</p>  <p>Stirngewinde auf Teilkreis beidseitig</p>
<p>072</p>  <p>Stirngewinde auf Teilkreis und Innengewinde einseitig</p>	<p>073</p>  <p>Stirngewinde auf Teilkreis und Innengewinde beidseitig</p>
<p>074</p>  <p>1. Seite: Stirngewinde auf Teilkreis, 2. Seite: Innengewinde</p>	<p>075</p>  <p>1. Seite: Stirngewinde auf Teilkreis, 2. Seite: Zapfen und Innengewinde</p>
<p>076</p>  <p>1. Seite: Stirngewinde auf Teilkreis, 2. Seite: Außengewinde mit Zapfen</p>	
<p>080</p>  <p>Steckverbindung</p>	<p>081</p>  <p>Schraubverbindung</p>
<p>090</p>  <p>Glühen einseitig</p>	<p>091</p>  <p>Glühen beidseitig</p>

Dargestellt ist nur ein kleiner Ausschnitt unserer vielfältigen Bearbeitungsmöglichkeiten. Weitere Bearbeitungen auf Anfrage.

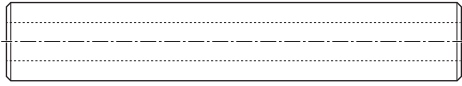
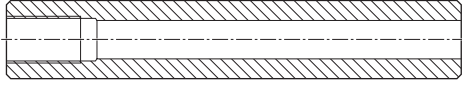
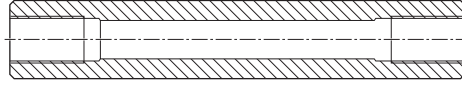
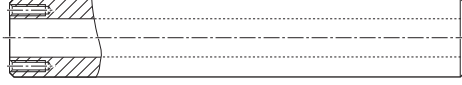
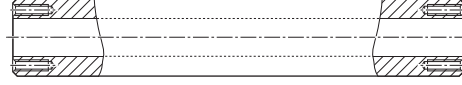
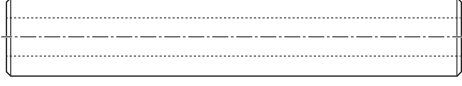
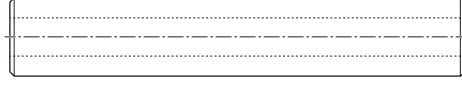


Präzisions-Stahlwellen

Wellenbearbeitung

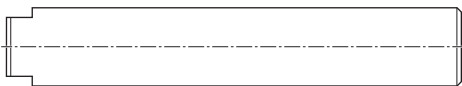



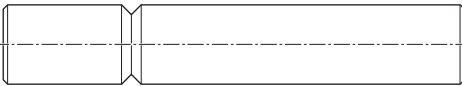

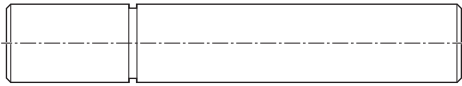



Hohlwellen

Bearbeitung nach Bildnummer

<p>110</p>  <p>Plan- und auf Längstoleranz gedreht</p>	
<p>120</p>  <p>Innengewinde einseitig</p>	<p>121</p>  <p>Innengewinde beidseitig</p>
<p>170</p>  <p>Stirngewinde auf Teilkreis einseitig</p>	<p>171</p>  <p>Stirngewinde auf Teilkreis beidseitig</p>
<p>190</p>  <p>Glühen einseitig</p>	<p>191</p>  <p>Glühen beidseitig</p>

Optionen

Mit diesen Optionen können die oben gezeigten Standard-Wellenbearbeitungen zusätzlich noch ergänzt werden.

<p>900</p>  <p>Schlüsselweite L-Form</p>	<p>901</p>  <p>Schlüsselweite U-Form</p>
<p>902</p>  <p>Fläche L-Form</p>	<p>903</p>  <p>Fläche U-Form</p>
<p>904</p>  <p>90° Einstich einseitig</p>	<p>905</p>  <p>90° Einstich beidseitig</p>
<p>906</p>  <p>Einstich nach DIN 471 einseitig</p>	<p>907</p>  <p>Einstich nach DIN 471 beidseitig</p>
<p>909</p>  <p>90° Senkung einseitig</p>	<p>910</p>  <p>90° Senkung beidseitig</p>

Dargestellt ist nur ein kleiner Ausschnitt unserer vielfältigen Bearbeitungsmöglichkeiten. Weitere Bearbeitungen auf Anfrage.

Vorteile

- Vielfältige Bearbeitungsmöglichkeiten
- Kurze Lieferzeit
- Niedrige Kosten

Radialbohrungen mit und ohne Gewinde

Wenn Stahlwellen unterstützt werden müssen, sind Radialbohrungen notwendig. Die Radialbohrungen werden in die bereits gehärteten und geschliffenen Stahlwellen eingebracht.

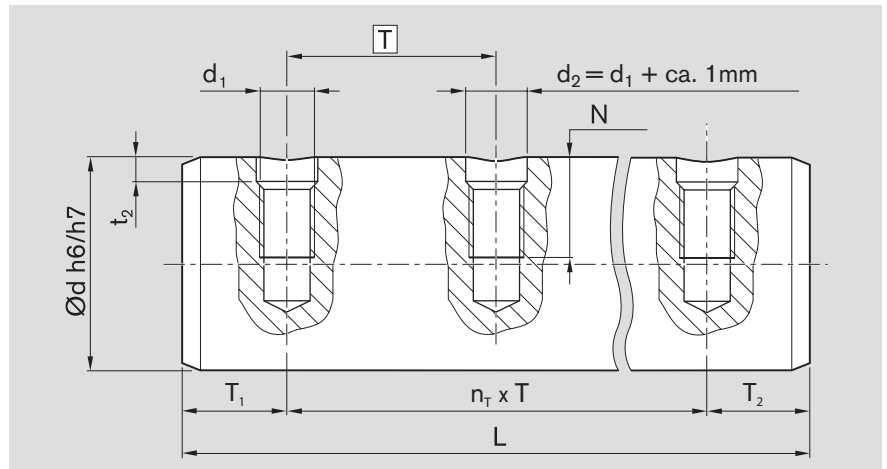
Bohrungsdurchmesser, -tiefe und -abstand sind abhängig vom Wellendurchmesser.

Richtwerte enthalten die Tabellen im Kapitel "Stahlwellen mit montierten Wellenunterstützungen".

Bestellung

- Anfrage mit Kundenzeichnung oder
- Wellenkonfigurator verwenden

www.boschrexroth.com/shaft-configuration

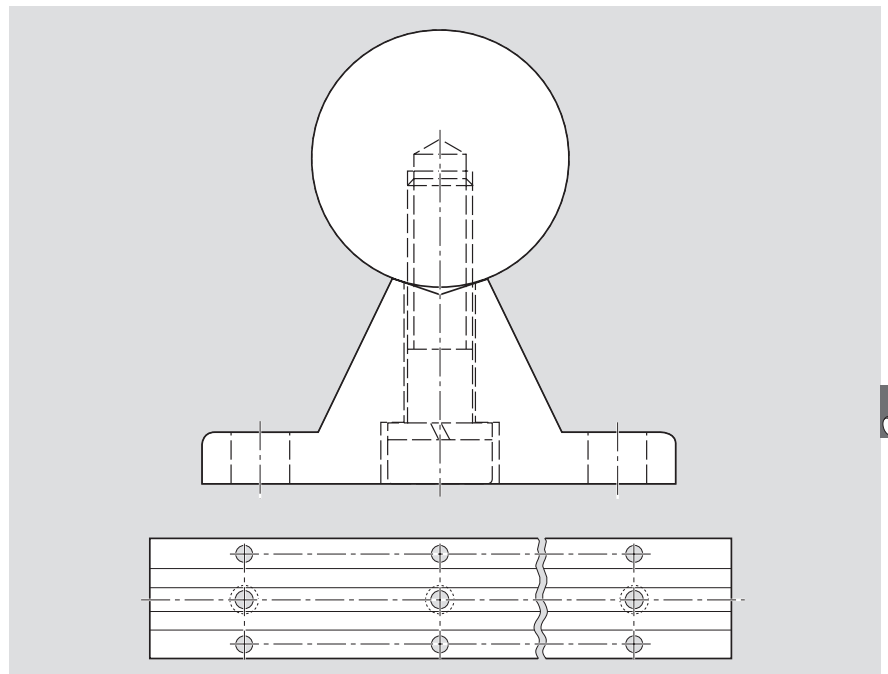


Richtwerte zum Freibohren der gehärteten Randzone

Maße (mm)			Maße (mm)		
Ø d	d ₁	t ₂	Ø d	d ₁	t ₂
12	M4	2,5	50	M12	4,0
16	M5	2,5	50	M14	4,5
20	M6	3,0	50	M16	5,0
25	M8	3,0	60	M14	5,5
30	M10	3,5	60	M20	6,5
40	M10	4,0	80	M16	5,5
40	M12	4,5	80	M24	6,5

Werte für Wellen aus nichtrostendem Stahl auf Anfrage.

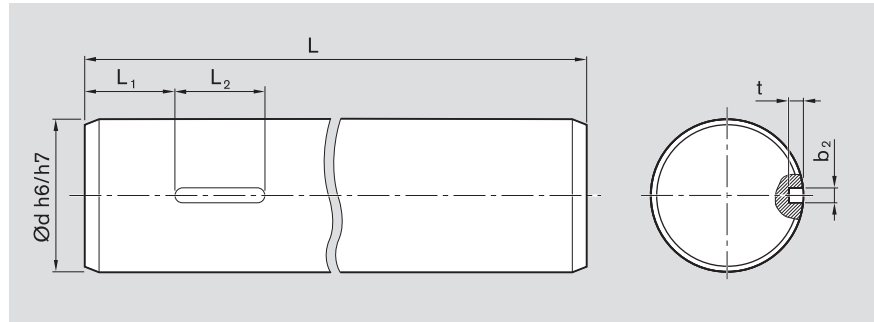
Dazu passende Wellenunterstützungen siehe Kapitel "Stahlwellen mit montierten Wellenunterstützungen".



Präzisions-Stahlwellen

Wellenbearbeitung (Empfehlung)

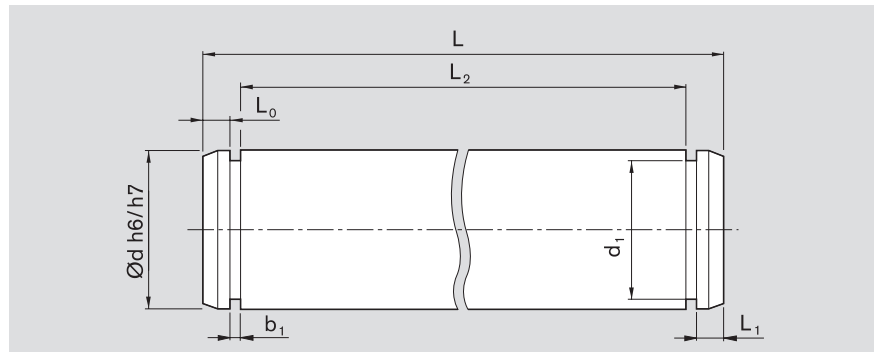
Passfedernut nach DIN 6885-1



Maßempfehlung:

Maße (mm)			Maße (mm)		
Welle Ød	b ₂ P9	t	Welle Ød	b ₂ P9	t
8	2	1,2 ^{+0,1}	25	8	4,0 ^{+0,2}
10	3	1,8 ^{+0,1}	30	8	4,0 ^{+0,2}
12	4	2,5 ^{+0,1}	40	12	5,0 ^{+0,2}
14	5	3,0 ^{+0,1}	50	14	5,5 ^{+0,2}
16	5	3,0 ^{+0,1}	60	18	7,0 ^{+0,2}
20	6	3,5 ^{+0,1}	80	22	9,0 ^{+0,2}

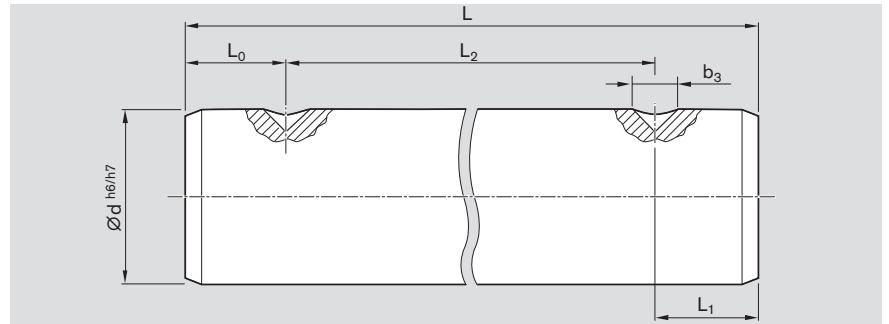
Einstich für Sicherungsring nach DIN 471



Maßempfehlung

Maße (mm)			Sicherungsring DIN 471-	
Ød	b ₁ ^{+0,1}	d ₁	Maße (mm)	Materialnummer
4	0,50	3,8 ^{-0,04}	4x0,4	R3410 765 00
5	0,70	4,8 ^{-0,04}	5x0,6	R3410 742 00
8	0,90	7,6 ^{-0,06}	8x0,8	R3410 737 00
10	1,10	9,6 ^{-0,11}	10x1	R3410 745 00
12	1,10	11,5 ^{-0,11}	12x1	R3410 712 00
14	1,10	13,4 ^{-0,11}	14x1	R3410 747 00
16	1,10	15,2 ^{-0,11}	16x1	R3410 713 00
20	1,30	19 ^{-0,13}	20x1,2	R3410 735 00
25	1,30	23,9 ^{-0,21}	25x1,2	R3410 750 00
30	1,60	28,6 ^{-0,21}	30x1,5	R3410 724 00
40	1,85	37,5 ^{-0,25}	40x1,75	R3410 726 00
50	2,15	47,0 ^{-0,25}	50x2	R3410 727 00
60	2,15	57,0 ^{-0,30}	60x2	R3410 764 00
80	2,65	76,5 ^{-0,30}	80x2,5	-

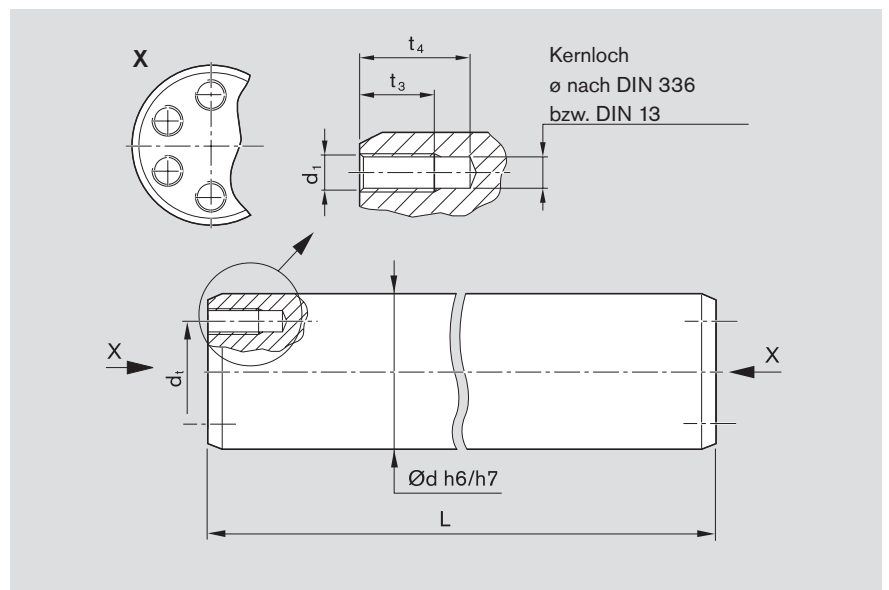
90°-Senkung



Maßempfehlung

	Maße (mm)													
Ød	4	5	8	10	12	14	16	20	25	30	40	50	60	80
b ₃	-	3	4	5	5	5	5	5	6	6	8	8	8	10

Innengewinde auf Teilkreis



Stahlwellen mit montierten Wellenunterstützungen, Wellenunterstützungen

Produktübersicht

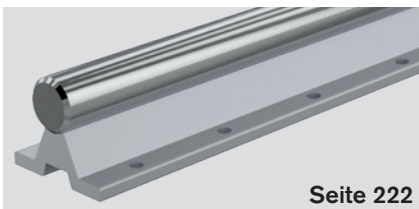
Vorteile

- Zur Verwendung mit offenen Kugelbüchsen
- Für lange Führungen oder hohe Belastungen, die auf Grund der Wellendurchbiegung keine freitragende Welle zulassen
- Unbegrenzte Länge möglich durch Wellen mit Steckverbindung
- Passende Unterstützungen für unterschiedliche Anforderungen
- Gegenüber Profilschienenführungen zusätzlicher Freiheitsgrad in Umfangsrichtung.
- Für Anwendungen, bei denen andere Linearführungen auf Grund ungenauer Unterkonstruktionen zu Verspannungen neigen würden.

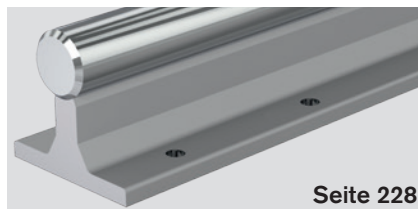
Allgemeines

Die einzelnen Unterstützungen werden, nur durch Montagefugen getrennt, unter der jeweiligen Welle angeordnet. Nach dem Ausrichten und der Montage der Führungseinheiten auf einem verwindungssteifen, plan bearbeiteten Unterbau stellen sich die in den Maßtabellen angegebenen Toleranzen ein.

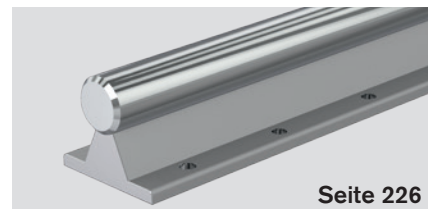
R1010 Präzisions-Stahlwelle mit montierten Wellenunterstützungen aus Aluminium, mit Flansch, sehr kostengünstig



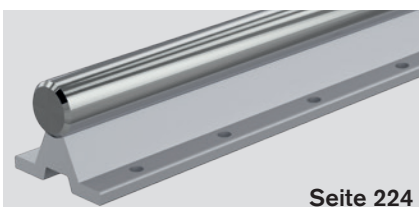
R1011 Präzisions-Stahlwelle mit montierten Wellenunterstützungen aus Aluminium, mit Flansch, sehr kostengünstig



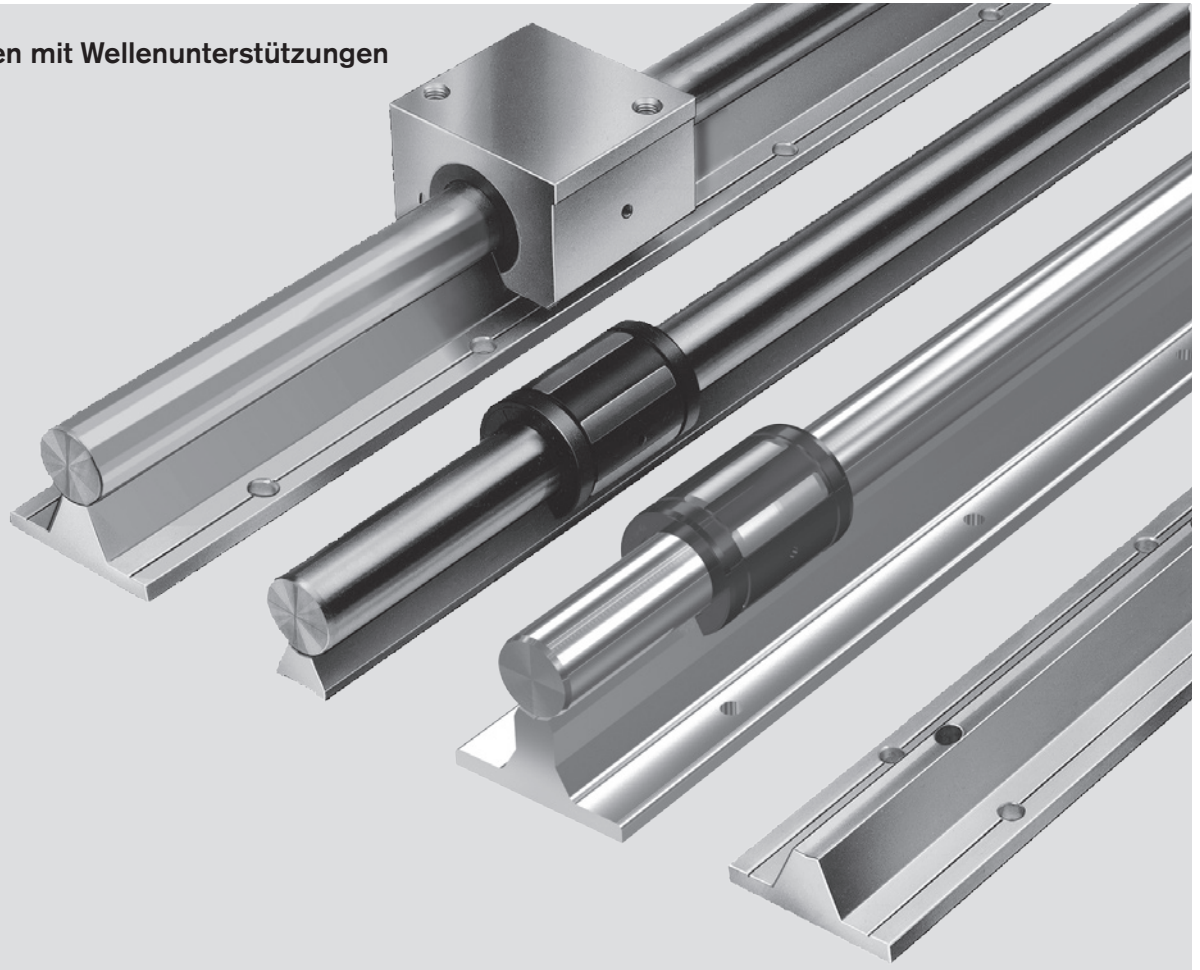
R1014 Präzisions-Stahlwelle mit montierten Wellenunterstützungen aus Aluminium, mit Flansch, sehr genaue Höhentoleranz



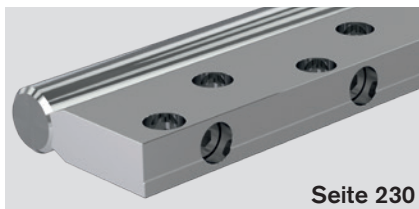
R1025 wie R1010, jedoch Bohrungsabstand für Profilsysteme



Stahlwellen mit Wellenunterstützungen

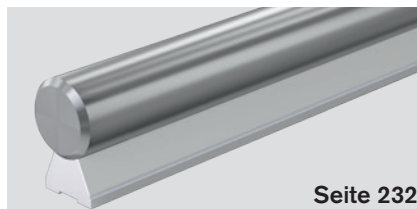


R1015 Präzisions-Stahlwelle mit montierten Wellenunterstützungen aus Aluminium, seitlicher Anbau



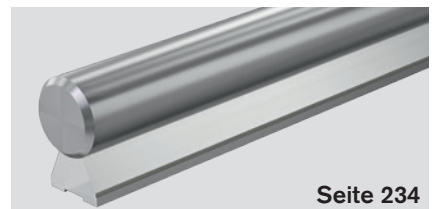
Seite 230

R1013 Präzisions-Stahlwelle mit montierten Wellenunterstützung aus Aluminium, ohne Flansch, sehr kostengünstig



Seite 232

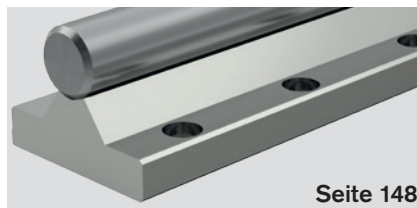
R1016 Präzisions-Stahlwelle mit montierten Wellenunterstützung aus Stahl, ohne Flansch, mit Anschlagkante



Seite 234

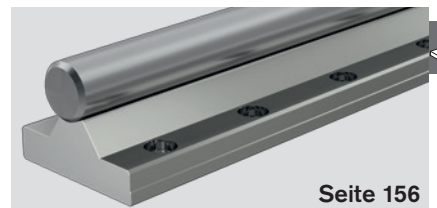
Wellenunterstützungen für Radial Compact Set und Radial KB:

R1018



Seite 148

R1012



Seite 156

Stahlwellen mit montierten Wellenunterstützungen

Konstruktion, Bestellangaben, Montage

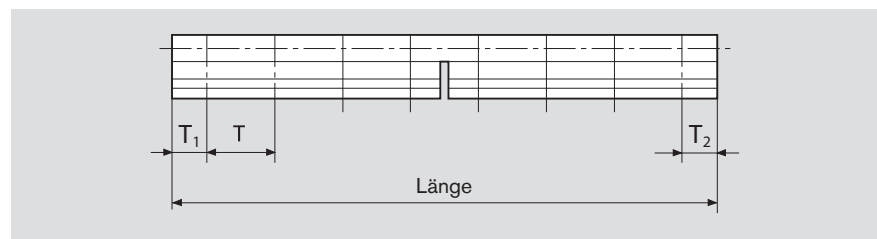
Anfangs- und Endabstände T_1 und T_2

Entspricht die bestellte Wellenlänge dem ganzen Vielfachen der Bohrungsteilung einer Wellenunterstützung, so entsprechen die Anfangs- und Endabstände der halben Teilungslänge (T_1 und $T_2 = T/2$). Für andere Längen werden die Bohrungen von uns gemittelt ($T_1 = T_2$). Dies geschieht durch Kürzen evtl. überstehender Wellenunterstützungen an beiden Enden. Die beiden Endabstände T_1 und T_2 sollten ein Maß von $0,2 \times T$ nicht unterschreiten.

Sofern keine Kundenzeichnungen vorliegen, geben wir im Angebot und in der Auftragsbestätigung die von uns für die Stahlwelle festgelegten Bohrungsabstände an. Hieraus resultiert die Lage der Befestigungsbohrungen im Maschinenbett.

Wir empfehlen, diese Angaben mit den Konstruktionsunterlagen zu vergleichen.

Bestellangabe: Materialnummer R10.. / Länge ... mm / T_1 ... mm / T_2 ... mm



Überlängen und zusammengesetzte Führungseinheiten

Ein Wellenstück mit montierter Wellenunterstützung sollte nicht länger als 6 m sein. Größere Längen werden als zusammengesteckte Einzelstücke gefertigt (siehe Abschnitt "Zusammengesetzte Wellen, Steckverbindung").

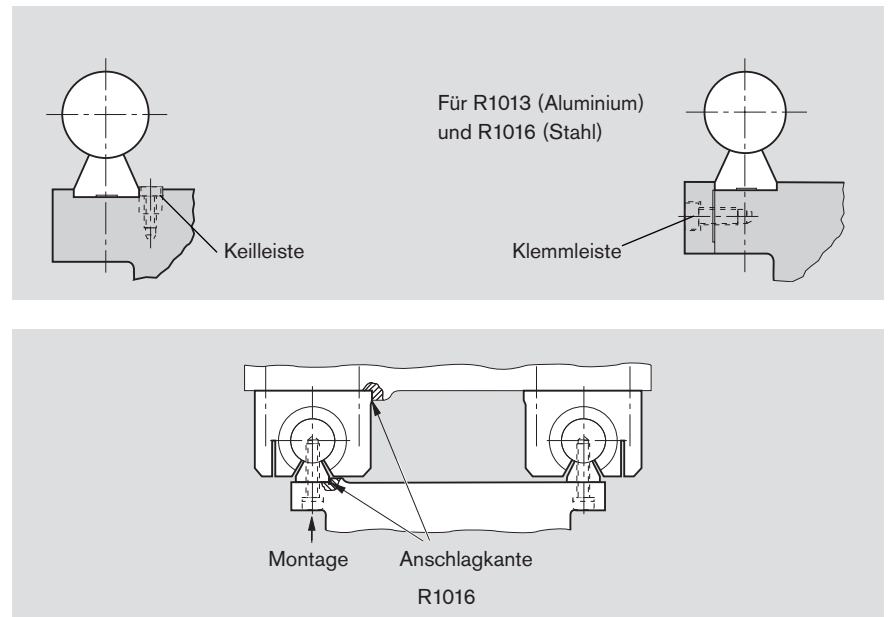
Die Anordnung der Trennstellen von Welle und Wellenunterstützung ist je nach Typ verschieden. Grundsätzlich sollten jedoch die Trennstelle der Welle und die Fuge der Wellenunterstützung versetzt angeordnet sein.

Sonderbohrungsabstände

Wellen mit montierten Wellenunterstützungen werden auch mit Sonderbohrungsabständen nach Kundenwunsch geliefert.

Montagehinweis für flanschlose Wellenunterstützungen

Als Montageerleichterung oder bei größerer Seitenbelastung empfehlen wir die Fixierung mit Keilleiste oder Klemmleiste entsprechend untenstehender Abbildung.



Die Wellenunterstützung muss bei der Montage gerade ausgerichtet werden. Hierzu ist die erste Welle mit Wellenunterstützung an die Anschlagkante anzupressen und zu verschrauben; anschließend die zweite Welle, vorzugsweise mit Leiste, ausrichten und verschrauben.

Diese Elemente sind nur zusammen mit Präzisions-Stahlwellen lieferbar. Die maximale Länge der Wellenunterstützung beträgt 1800 mm; bei größeren Längen werden diese aneinander gefügt. Aufgrund der Anschlagkante lassen sich die Wellenunterstützungen leicht ausrichten, so dass ein Verspannen der Kugelbüchsen vermieden wird.



Stahlwellen mit montierten Wellenunterstützungen für offene Standard- und Super-Kugelhülsen

mit Flansch

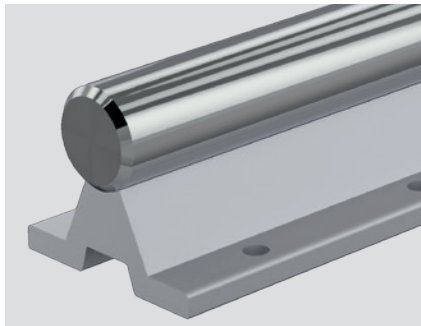
R1010 Stahlwelle montiert mit Wellenunterstützung

Werkstoff

- Wellenunterstützung: Aluminium

Konstruktion

- In Verbindung mit Linear-Sets lassen sich mit diesen Wellenunterstützungen Linearführungen mit sehr niedriger Bauhöhe realisieren.
- Hohe Steifigkeit
Durch eine gezielte Anpassung der Unterstüztung an die jeweilige Kugelhüslengröße ergibt sich für die Wellenauflage ein optimaler Druckwinkel, der zusammen mit den großen Befestigungsschrauben eine hohe Steifigkeit garantiert.
- Sehr kostengünstig



Welle Ø d (mm)	Materialnummer		Gewicht (kg/m)
	Bohrungsabstand Typ1	Bohrungsabstand Typ2	
16	R1010 016 ..	R1010 516 ..	2,5
20	R1010 020 ..	R1010 520 ..	3,8
25	R1010 025 ..	R1010 525 ..	5,4
30	R1010 030 ..	R1010 530 ..	7,6
40	R1010 040 ..	R1010 540 ..	12,6

Wellen:

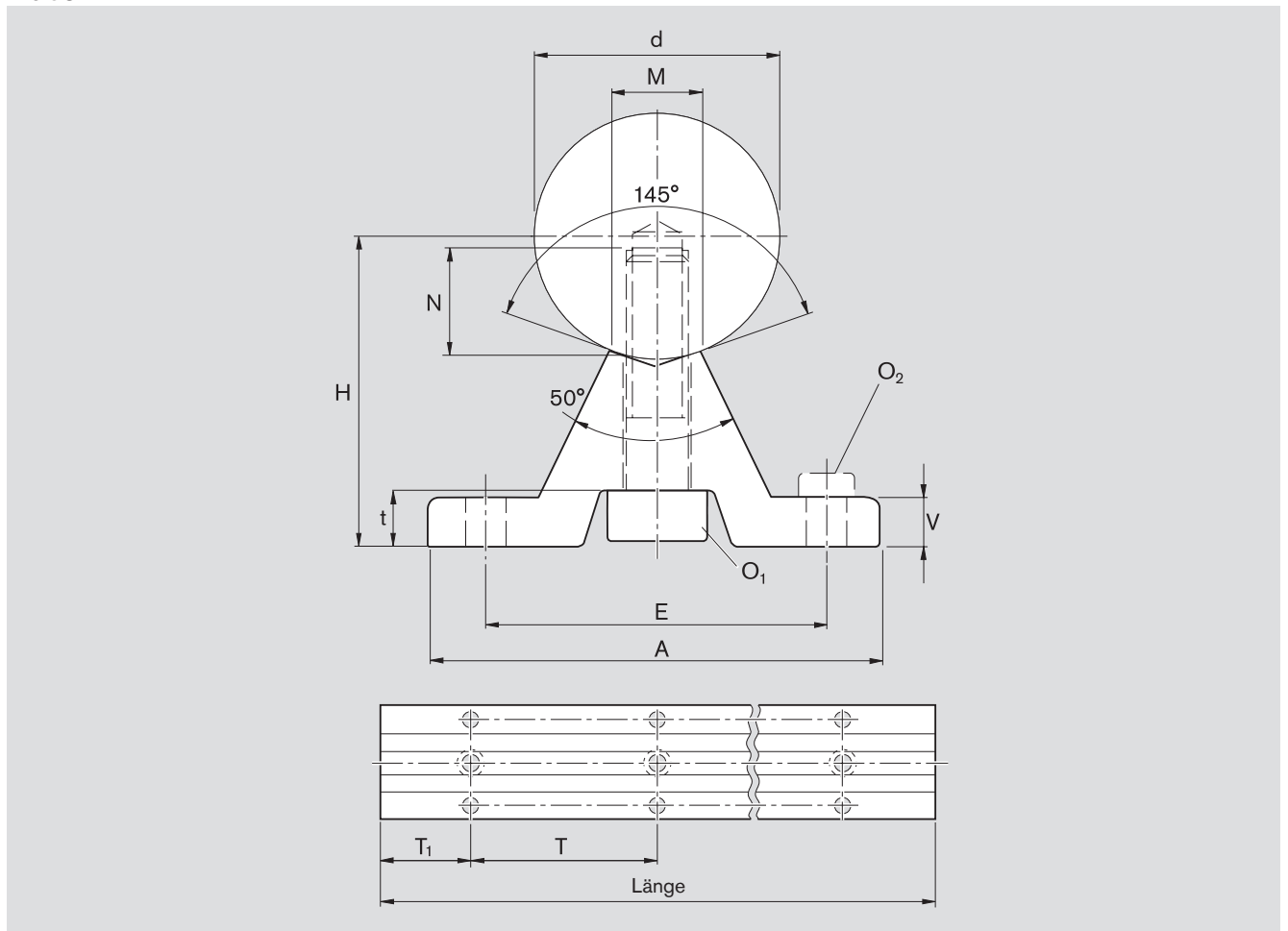
- 00 = Vergütungsstahl h6
- 01 = Vergütungsstahl h7
- 30 = nichtrostender Stahl h6
- 31 = nichtrostender Stahl h7
- 60 = Vergütungsstahl hartverchromt h6
- 61 = Vergütungsstahl hartverchromt h7

Bestellbeispiel:

Wellendurchmesser 30 mm, h7, Vergütungsstahl, Länge 900 mm, montiert mit Wellenunterstützung Typ1:

R1010 030 01 / 900 mm.

Maße



Maße (mm)

Ø d	H ¹⁾ ±0,1	A	V	M	O ₁ DIN6912-8.8	N	E	t	O ₂ ²⁾ DIN6912-8.8	T ³⁾	
										Typ1	Typ2
16	26	45	5	7,0	M5x20	9	33	6,0	M5x16	100	150
20	32	52	6	8,3	M6x25	11	37	7,0	M6x16	100	150
25	36	57	6	10,8	M8x30	15	42	7,0	M6x16	120	200
30	42	69	7	11,0	M10x35	17	51	7,5	M8x25	150	200
40	50	73	8	15,0	M10x40	19	55	7,0	M8x25	200	300

1) Gemessen mit Prüfwelle, Nennmaß "d" und Länge ca. 50 mm. Auf Anfrage bis 1800 mm Länge mit einer Parallelität von 0,1 mm.

2) Nur gültig für Verschraubung in Stahl- oder Gussgewinde.

3) Typ1: Bei Querbelastungen zur Kugelbüchsenöffnung und annähernder Ausnutzung der Tragzahlen.

Typ2: Für allgemeine Anforderungen.



Stahlwellen mit montierten Wellenunterstützungen für offene Standard- und Super-Kugelhülsen

für Profilsysteme

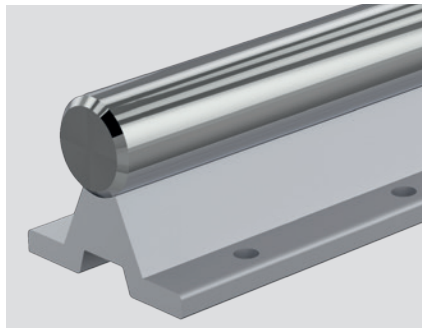
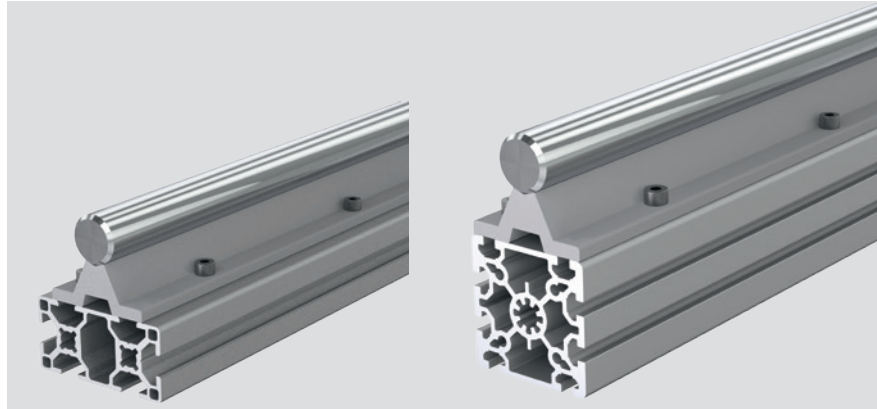
R1025 Stahlwelle montiert mit Wellenunterstützung¹⁾

Werkstoff

– Wellenunterstützung: Aluminium

Konstruktion

- Schneller und einfacher, modularer Aufbau von Kugelhülsenführungen auf Profilsysteme
- Sehr kostengünstig aufgrund entfeinerter Höhentoleranz



Welle Ø d (mm)	Rastermaß E (mm)	Materialnummer	Gewicht (kg/m)
20	40	R1025 020 ..	3,8
25	40	R1025 025 ..	5,4
30	45	R1025 530 ..	7,5
30	50	R1025 030 ..	7,5

Wellen:

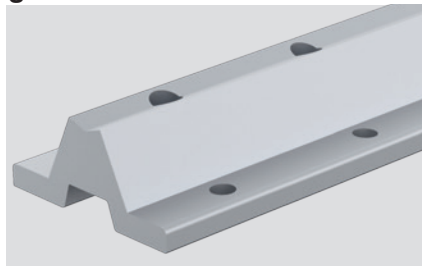
- 00 = Vergütungsstahl h6
- 01 = Vergütungsstahl h7
- 30 = nichtrostender Stahl h6
- 31 = nichtrostender Stahl h7
- 60 = Vergütungsstahl hartverchromt h6
- 61 = Vergütungsstahl hartverchromt h7

1) Bestellbeispiel:

Wellendurchmesser 25 mm, h7, Vergütungsstahl, Länge 900 mm, montiert mit Wellenunterstützung:

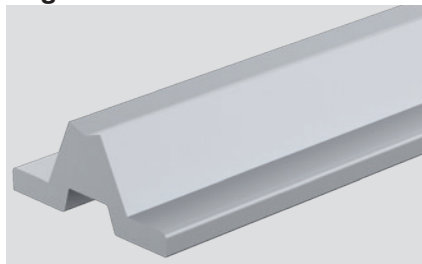
R1025 025 01 / 900 mm.

R1039 Wellenunterstützung gebohrt



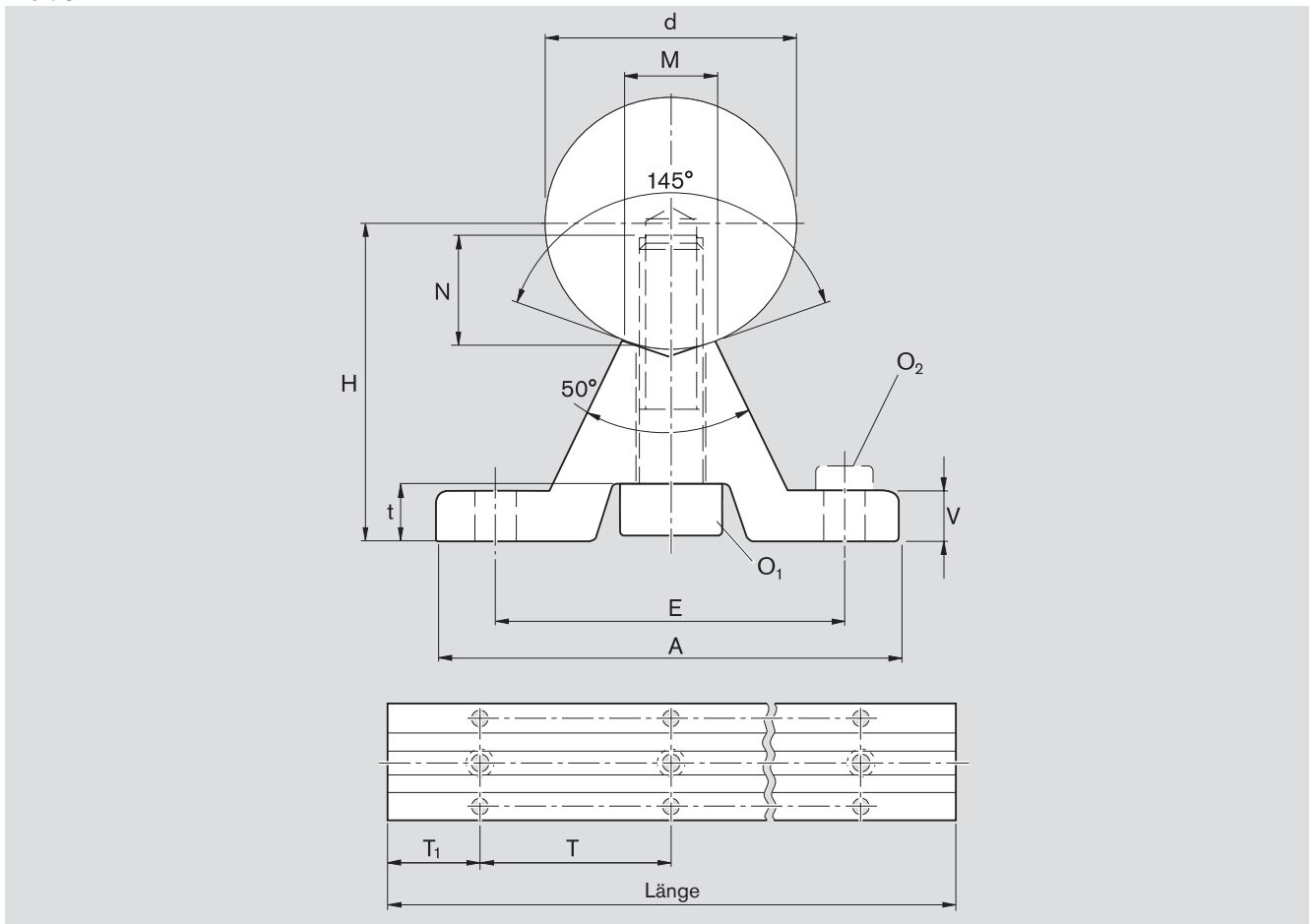
Welle Ø d (mm)	Rastermaß E (mm)	Materialnummer	Gewicht (kg/m)	Länge (mm)
				-0,5 -1,5
20	40	R1039 820 30	1,3	1800
25	40	R1039 825 30	1,6	1800
30	45	R1039 930 30	2,0	1800
30	50	R1039 830 30	2,0	1800

R1039 Wellenunterstützung ungebohrt



Welle Ø d (mm)	Materialnummer	Gewicht (kg/m)	Länge (mm)
			-0,5 -1,5
20	R1039 520 30	1,3	1800
25	R1039 525 30	1,6	1800
30	R1039 530 30	2,0	1800

Maße



Maße (mm)											
$\varnothing d$	$H^{1)}$ $\pm 0,1$	A	V	M	O_1 DIN6912-8.8	N	E Rastermaß	t	O_2 DIN6912-8.8	T	
20	32	52	6	8,3	M6x25	11	40	7,0	M6	180	
25	36	57	6	10,8	M8x30	15	40	7,0	M6	180	
30	42	69	7	11,0	M10x35	17	45	7,5	M8	180	
30	42	69	7	11,0	M10x35	17	50	7,5	M8	180	

1) Gemessen mit Prüfwelle, Nennmaß "d" und Länge ca. 50 mm. Auf Anfrage bis 1800 mm Länge mit einer Parallelität von 0,1 mm.

Profilsysteme siehe Katalog "Mechanik-Grundelemente".



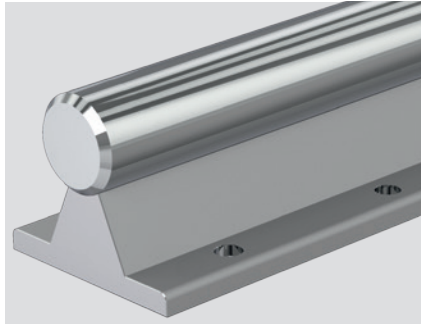
Stahlwellen mit montierten Wellenunterstützungen für offene Standard- und Super-Kugelbüchsen

mit Flansch, sehr genaue Höhentoleranz

R1014 Stahlwelle montiert mit Wellenunterstützung

Werkstoff

- Wellenunterstützung: Aluminium



Konstruktion

- In Verbindung mit Linear-Sets lassen sich mit diesen Wellenunterstützungen Linearführungen mit sehr niedriger Bauhöhe realisieren.
- Hohe Steifigkeit

Durch eine gezielte Anpassung der Unterstützung an die jeweilige Kugelbüchsengröße ergibt sich für die Wellenaufgabe ein optimaler Druckwinkel, der zusammen mit den großen Befestigungsschrauben eine hohe Steifigkeit garantiert.

Welle Ø d (mm)	Materialnummer		Gewicht (kg/m)
	Typ1	Typ2	
12	R1014 012 ..	R1014 512 ..	1,75
16	R1014 016 ..	R1014 516 ..	2,65
20	R1014 020 ..	R1014 520 ..	3,95
25	R1014 025 ..	R1014 525 ..	5,6
30	R1014 030 ..	R1014 530 ..	7,9
40	R1014 040 ..	R1014 540 ..	12,8
50	R1014 050 ..	R1014 550 ..	19,4
60	R1014 060 ..	-	27,3
80	R1014 080 ..	-	47,3

Wellen:

- 00 = Vergütungsstahl h6
- 01 = Vergütungsstahl h7
- 30 = nichtrostender Stahl h6
- 31 = nichtrostender Stahl h7
- 60 = Vergütungsstahl hartverchromt h6
- 61 = Vergütungsstahl hartverchromt h7

Bestellbeispiel:

Wellendurchmesser 30 mm, h6, Vergütungsstahl, Länge 1200 mm, montiert mit Wellenunterstützung Typ1 R1050 630 00 wird bestellt als:

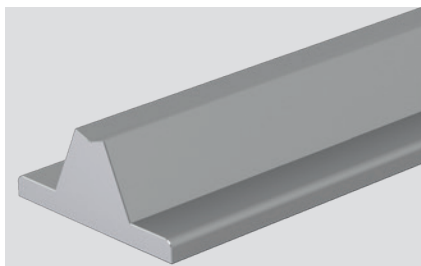
R1014 030 00 / 1200 mm.

R1050 Wellenunterstützungen gebohrt, Länge (mm) 600^{-0,5}_{-1,5}



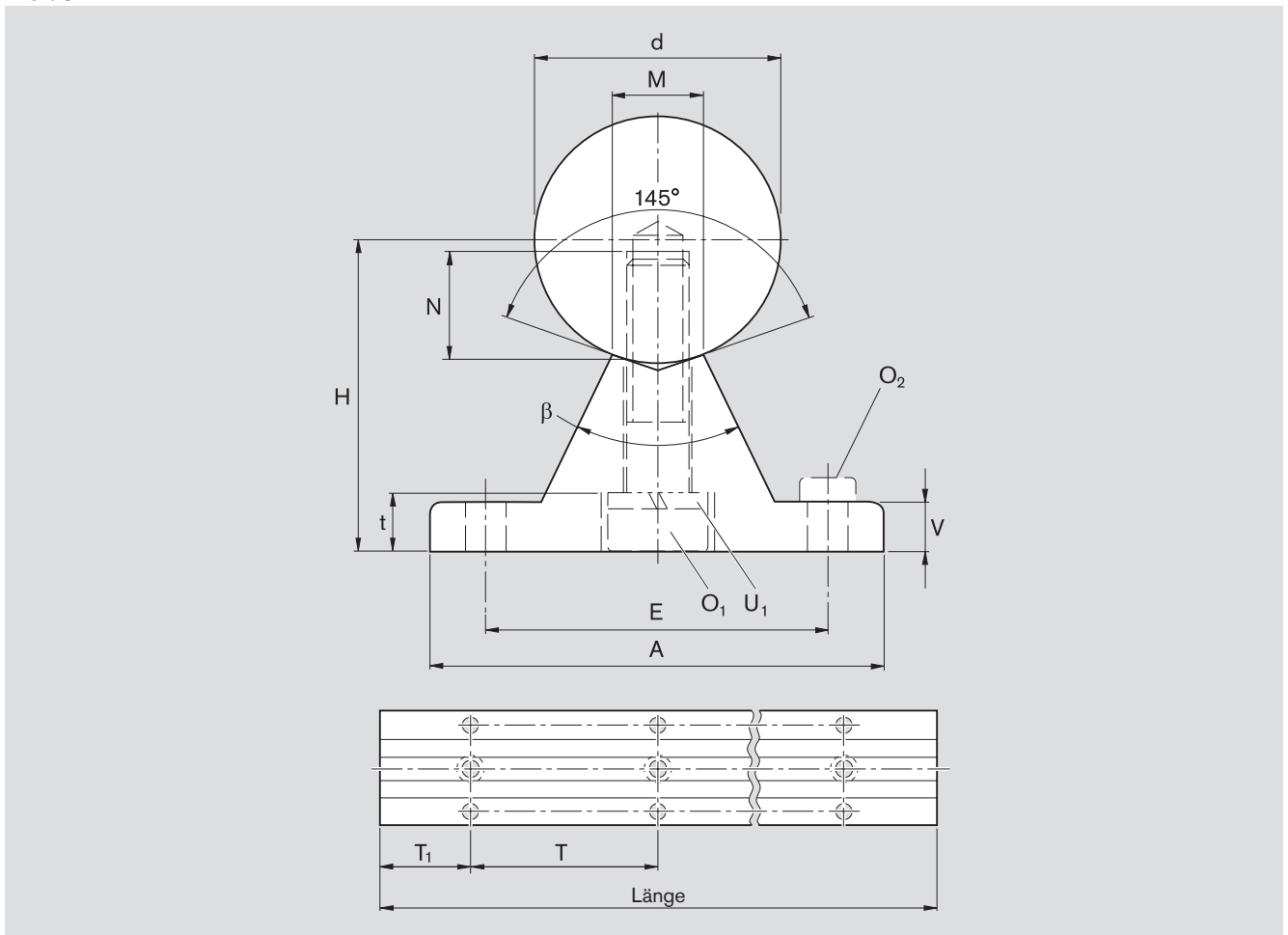
Welle Ø d (mm)	Materialnummer		Gewicht (kg/m)
	Typ 1	Typ 2	
12	R1050 612 00	R1050 712 00	0,52
16	R1050 616 00	R1050 716 00	0,64
20	R1050 620 00	R1050 720 00	0,90
25	R1050 625 00	R1050 725 00	1,08
30	R1050 630 00	R1050 730 00	1,43
40	R1050 640 00	R1050 740 00	1,81
50	R1050 650 00	R1050 750 00	2,45
60	R1050 660 00	-	3,16
80	R1050 680 00	-	4,86

R1050 Wellenunterstützungen ungebohrt, Länge (mm) 600^{-0,5}_{-1,5}



Welle Ø d (mm)	Materialnummer	Gewicht (kg/m)
12	R1050 512 00	0,52
16	R1050 516 00	0,64
20	R1050 520 00	0,90
25	R1050 525 00	1,08
30	R1050 530 00	1,43
40	R1050 540 00	1,81
50	R1050 550 00	2,45
60	R1050 560 00	3,16
80	R1050 580 00	4,86

Maße



Maße (mm)												Winkel	
$\varnothing d$	$H^{1)}$ $\pm 0,01$	A	V	M	O_1 DIN6912-8.8	N	U_1 DIN7980 ²⁾	E	t	$O_2^{3)}$ DIN6912-8.8	Typ1	$T^{4)}$ Typ2	β (°)
12	22	40	5	5,8	M4x20	8	4	29	4,5	M4x12	75	120	50
16	26	45	5	7,0	M5x20	9	5	33	7,6	M5x16	100	150	50
20	32	52	6	8,3	M6x25	11	6	37	8,6	M6x16	100	150	50
25	36	57	6	10,8	M8x30	15	8	42	9,0	M6x16	120	200	50
30	42	69	7	11,0	M10x35	17	10	51	10,0	M8x25	150	200	50
40	50	73	8	15,0	M10x40	19	10	55	9,5	M8x25	200	300	50
50	60	84	9	19,0	M12x45	21	12	63	11,5	M10x30	200	300	46
60	68	94	10	25,0	M14x50	25	14	72	13,0	M10x30	300	-	46
80	86	116	12	34,0	M16x60	28	16	92	15,0	M12x35	300	-	46

1) Gemessen mit Prüfwelle, Nennmaß "d" und Länge ca. 50 mm.

2) DIN 7980 zurückgezogen. Federring jedoch im Handel erhältlich.

3) Nur gültig für Verschraubung in Stahl- oder Gussgewinde.

4) Typ1: Bei Querbelastungen zur Kugelhülsenöffnung und annähernder Ausnutzung der Tragzahlen sowie bei hohen Anforderungen an die Maßgenauigkeit.

Typ2: Für allgemeine Anforderungen.

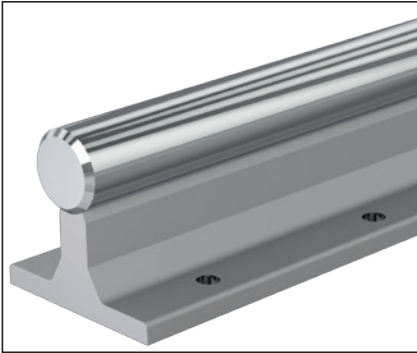


Stahlwellen mit montierten Wellenunterstützungen für offene Standard- und Super-Kugelhülsen

R1011 Stahlwelle montiert mit Wellenunterstützung

Werkstoff

– Wellenunterstützung: Aluminium



Welle Ø d (mm)	Materialnummer		Gewicht (kg/m)
	Typ1	Typ2	
12	R1011 012 ..	R1011 512 ..	1,95
16	R1011 016 ..	R1011 516 ..	2,80
20	R1011 020 ..	R1011 520 ..	4,10
25	R1011 025 ..	R1011 525 ..	5,90
30	R1011 030 ..	R1011 530 ..	8,50
40	R1011 040 ..	R1011 540 ..	13,30
50	R1011 050 ..	R1011 550 ..	20,30

Wellen:

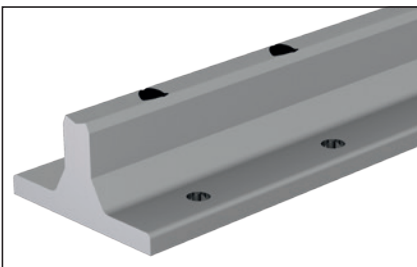
- 00 = Vergütungsstahl h6
- 01 = Vergütungsstahl h7
- 30 = nichtrostender Stahl h6
- 31 = nichtrostender Stahl h7
- 60 = Vergütungsstahl hartverchromt h6
- 61 = Vergütungsstahl hartverchromt h7

Bestellbeispiel:

Wellendurchmesser 40 mm, h7, nichtrostender Stahl, Länge 1100 mm, montiert mit Wellenunterstützung Typ 2 R1050 240 00 wird bestellt als:

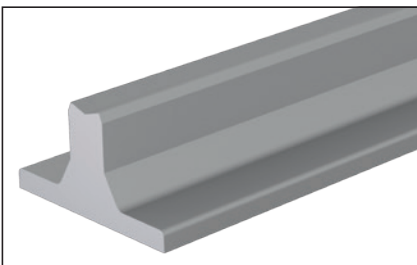
R1011 540 31 / 1100 mm.

R1050 Wellenunterstützungen gebohrt, Länge (mm) 600^{-0,5}_{-1,5}



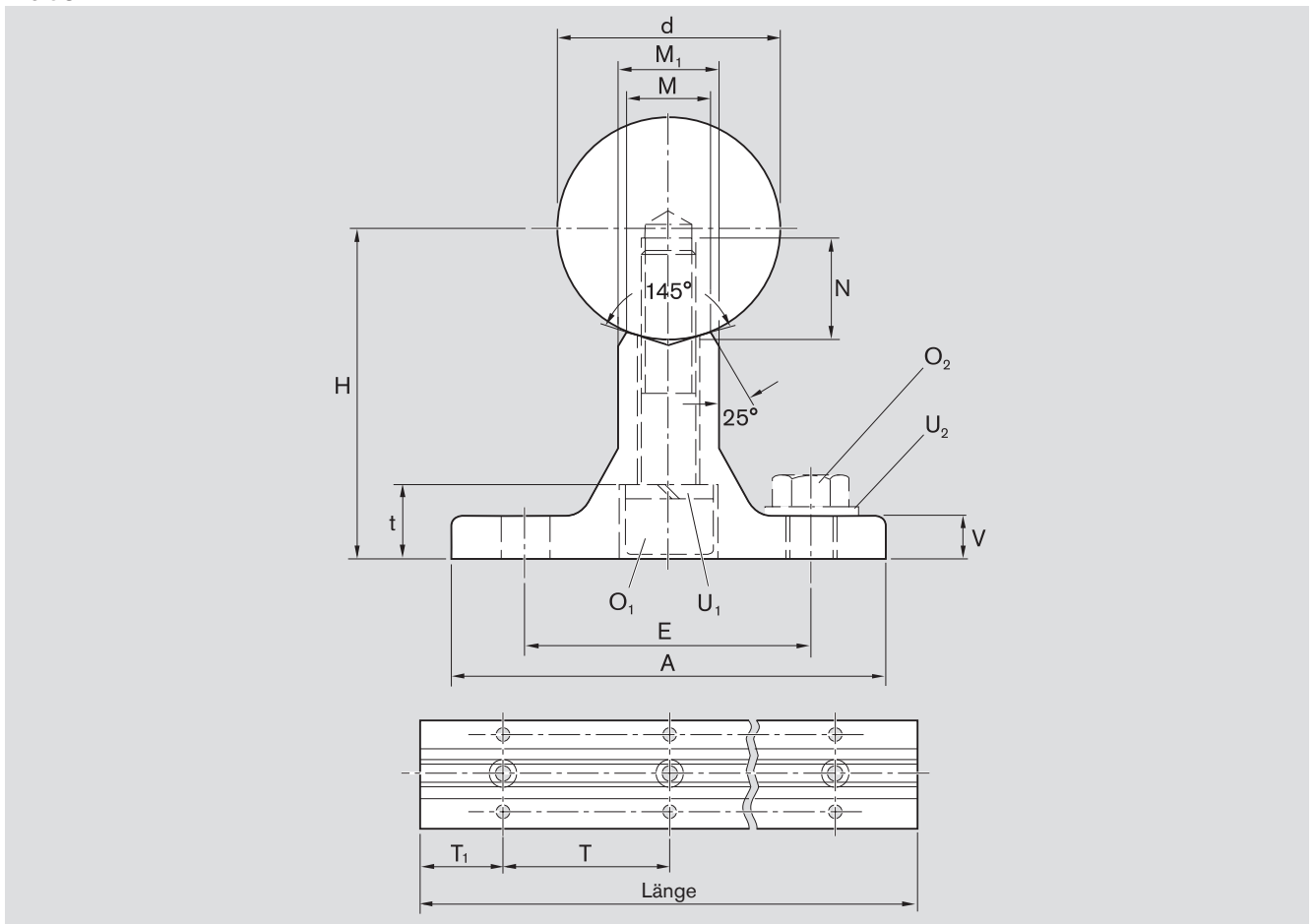
Welle Ø d (mm)	Materialnummer		Gewicht (kg)
	Typ1	Typ2	
12	R1050 112 00	R1050 212 00	0,64
16	R1050 116 00	R1050 216 00	0,74
20	R1050 120 00	R1050 220 00	1,00
25	R1050 125 00	R1050 225 00	1,20
30	R1050 130 00	R1050 230 00	1,80
40	R1050 140 00	R1050 240 00	2,10
50	R1050 150 00	R1050 250 00	3,00

R1050 Wellenunterstützungen ungebohrt, Länge (mm) 600^{-0,5}_{-1,5}



Welle Ø d (mm)	Materialnummer		Gewicht (kg)
	ungebohrt		
12	R1050 012 00		0,64
16	R1050 016 00		0,74
20	R1050 020 00		1,00
25	R1050 025 00		1,20
30	R1050 030 00		1,80
40	R1050 040 00		2,10
50	R1050 050 00		3,00

Maße



Maße (mm)														
$\varnothing d$	$H^{1)}$ $\pm 0,05$	A	V	M	M_1	O_1 ISO 4762-8.8	U_1 DIN7980 ²⁾	N	E	t	$O_2^{3)}$ ISO 4762-8.8 oder ISO 4017-8.8	U_2 DIN125	$T^{4)}$ Typ1	Typ2
12	28	43	5	5,8	9	M4x25	4	8	29	5,5	M4x12	4	75	120
16	30	48	5	7,0	10	M5x25	5	9	33	7,0	M5x16	5	100	150
20	38	56	6	8,3	11	M6x30	6	11	37	9,6	M6x16	6	100	150
25	42	60	6	10,8	14	M8x35	8	15	42	11,0	M6x16	6	120	200
30	53	74	8	11,0	14	M10x40	10	17	51	14,0	M8x25	8	150	200
40	60	78	8	15,0	18	M10x45	10	19	55	13,5	M8x25	8	200	300
50	75	90	10	19,0	22	M12x55	12	21	63	16,0	M10x30	10	200	300

1) Gemessen mit Prüfwelle, Nennmaß "d" und Länge ca. 50 mm.

2) DIN 7980 zurückgezogen. Federring jedoch im Handel erhältlich.

3) Nur gültig für Verschraubung in Stahl- oder Gussgewinde.

4) Typ1: Bei Querbelastungen zur Kugelbüchsenöffnung und annähernder Ausnutzung der Tragzahlen sowie bei hohen Anforderungen an die Maßgenauigkeit.

Typ2: Für allgemeine Anforderungen.



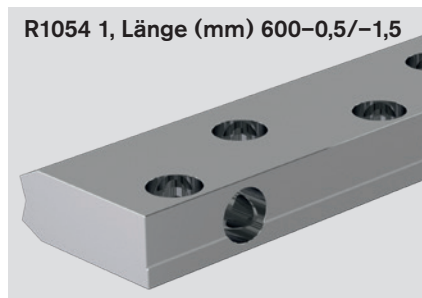
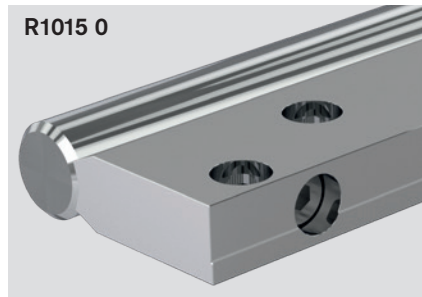
Stahlwellen mit montierten Wellenunterstützungen für offene Standard- und Super-Kugelhülsen

seitlicher Anbau

R1015 Stahlwelle montiert mit Wellenunterstützung

R1054 Wellenunterstützungen

Typ 1



Werkstoff

– Wellenunterstützung: Aluminium

Konstruktion

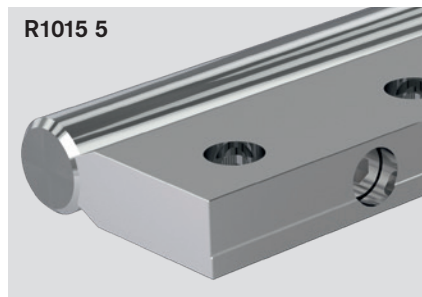
- Ermöglicht in Verbindung mit Linear-Sets seitlich offen eine hochbelastbare Linearführung
- Anschlagkante erleichtert das Ausrichten (Montage)

Welle Ø d (mm)	Materialnummer	Gewicht (kg)	Materialnummer	Gewicht (kg)
20	R1015 020 ..	4,1	R1054 120 00	1,0
25	R1015 025 ..	6	R1054 125 00	1,3
30	R1015 030 ..	8,7	R1054 130 00	1,9
40	R1015 040 ..	14,3	R1054 140 00	2,7
50	R1015 050 ..	21,5	R1054 150 00	3,7

Wellen:

- 00 = Vergütungsstahl h6
- 01 = Vergütungsstahl h7
- 30 = nichtrostender Stahl h6
- 31 = nichtrostender Stahl h7
- 60 = Vergütungsstahl hartverchromt h6
- 61 = Vergütungsstahl hartverchromt h7

Typ 2



Welle Ø d (mm)	Materialnummer	Gewicht (kg)	Materialnummer	Gewicht (kg)
20	R1015 520 ..	4,3	R1054 220 00	1,1
25	R1015 525 ..	6,3	R1054 225 00	1,5
30	R1015 530 ..	9	R1054 230 00	2,1
40	R1015 540 ..	14,8	R1054 240 00	3,0
50	R1015 550 ..	22,3	R1054 250 00	4,2

Wellen:

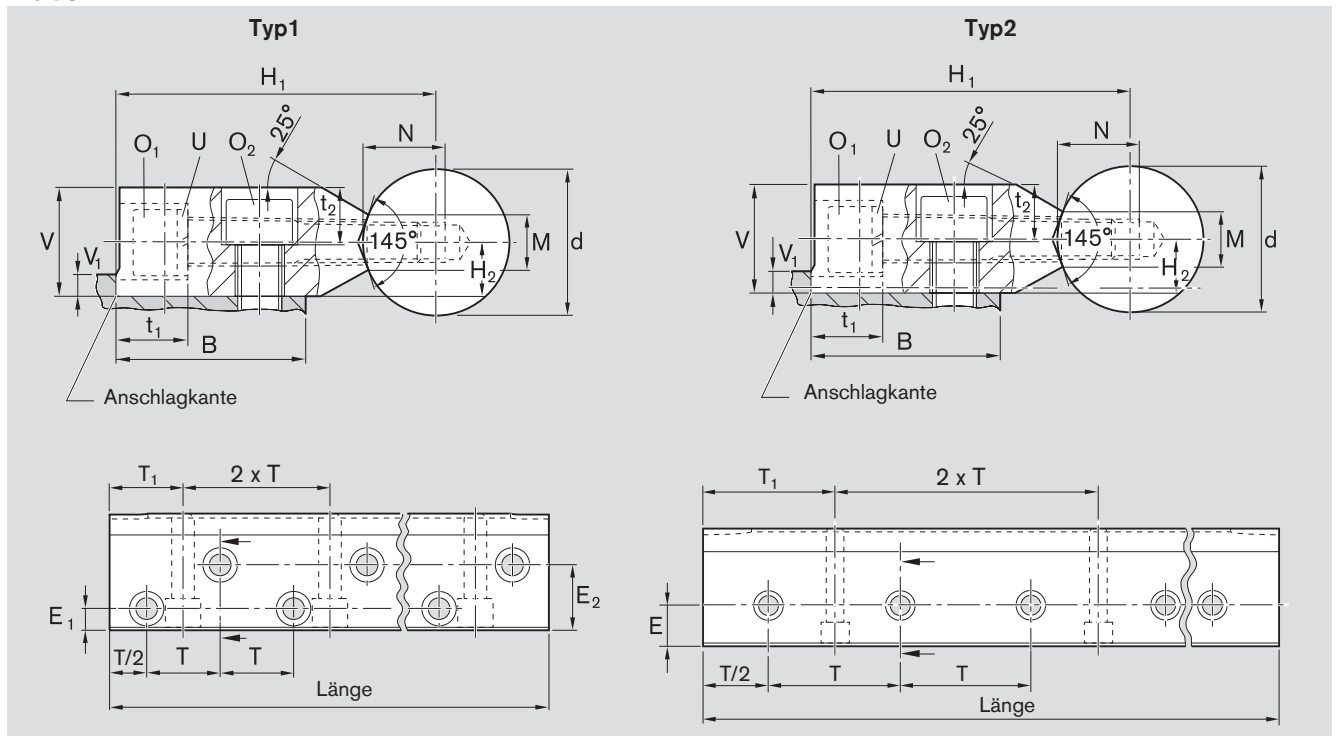
- 00 = Vergütungsstahl h6
- 01 = Vergütungsstahl h7
- 30 = nichtrostender Stahl h6
- 31 = nichtrostender Stahl h7
- 60 = Vergütungsstahl hartverchromt h6
- 61 = Vergütungsstahl hartverchromt h7

Bestellbeispiel:

Wellendurchmesser 30 mm, h6, Vergütungsstahl, Länge 1200 mm, montiert mit Wellenunterstützung Typ1 R1054 130 00 wird bestellt als:

R1015 030 00 / 1200 mm.

Maße



Wellenunterstützung Typ1

Maße (mm)																
Ø d	H ₁ ¹⁾ js6	H ₂ ¹⁾ ±0,012	V	M	E ₁ ±0,15	E ₂ ±0,15	T	t ₁	t ₂	V ₁ ²⁾ max.	B ²⁾	N	O ₁ ISO 4762-8.8	O ₂ ³⁾ ISO 4762-8.8	U DIN7980 ⁴⁾	
20	52	7,5	15	8,3	8	22	37,5	8,5	8,5	4,0	30	11	M6x45	M6x16	6	
25	62	10,0	20	10,8	10	26	37,5	15,0	11,0	5,5	36	15	M8x50	M8x20	8	
30	72	12,5	25	11,0	12	30	50,0	15,3	13,5	7,0	42	17	M10x60	M10x25	10	
40	88	15,0	30	15,0	12	38	50,0	19,0	16,0	8,5	50	21	M12x70	M12x30	12	
50	105	17,5	35	19,0	15	45	50,0	24,0	18,5	9,0	60	25	M14x80	M14x35	14	

Wellenunterstützung Typ2

Maße (mm)																
Ø d	H ₁ ¹⁾ js6	H ₂ ¹⁾ ±0,012	V	M	E ±0,15	T	t ₁	t ₂	V ₁ ²⁾ max.	B ²⁾	N	O ₁ ISO 4762-8.8	O ₂ ³⁾ ISO 4762-8.8	U DIN7980 ⁴⁾		
20	52	7,5	15	8,3	15	50	8,5	8,5	4,0	30	11	M6x45	M6x16	6		
25	62	10,0	20	10,8	18	60	15,0	11,0	5,5	36	15	M8x50	M8x20	8		
30	72	12,5	25	11,0	21	75	15,3	13,5	7,0	42	17	M10x60	M10x25	10		
40	88	15,0	30	15,0	25	100	17,5	16,0	8,5	50	19	M10x70	M12x30	10		
50	105	17,5	35	19,0	30	100	21,5	18,5	9,0	60	21	M12x80	M14x35	12		

- 1) Gemessen mit Prüfwelle, Nennmaß "d" und Länge ca. 50 mm.
- 2) Konstruktionsempfehlung: Gegenseite ohne Anschlagkante (V₁) ausführen, über Wellen parallel ausrichten.
- 3) Empfehlung gilt nur für die Verschraubung in Stahl- oder Gussgewinde.
- 4) DIN 7980 zurückgezogen. Federring jedoch im Handel erhältlich.



Stahlwellen mit montierten Wellenunterstützungen für offene Standard- und Super-Kugelhülsen

ohne Flansch

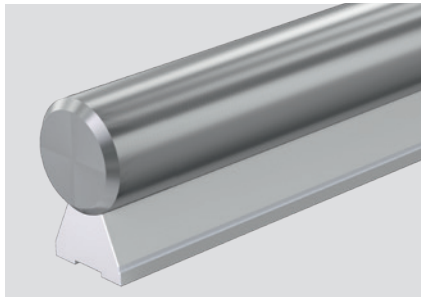
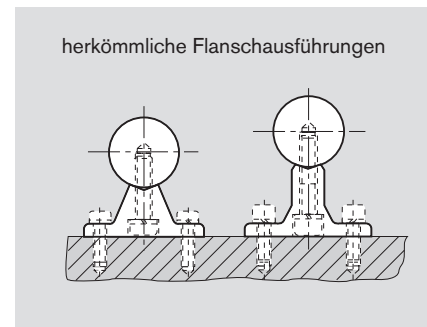
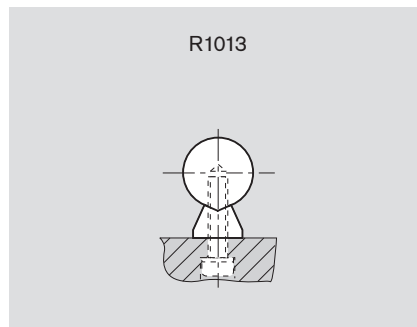
R1013 Stahlwelle montiert mit Wellenunterstützung

Werkstoff

- Wellenunterstützung: Aluminium

Konstruktion

- Diese Wellenunterstützung ermöglicht besonders kompakte Führungen und eignet sich für Konstruktionen, bei denen die Stahlwelle von unten montiert werden kann. Ein Vergleich zu herkömmlichen Flanschausführungen (siehe Abbildung) zeigt die besonders kleine Bauhöhe dieses Elementes.
- Sehr kostengünstig



Welle Ø d (mm)	Materialnummer	Gewicht (kg/m)
12	R1013 012 ..	1,1
16	R1013 016 ..	1,9
20	R1013 020 ..	3,0
25	R1013 025 ..	4,5
30	R1013 030 ..	6,3

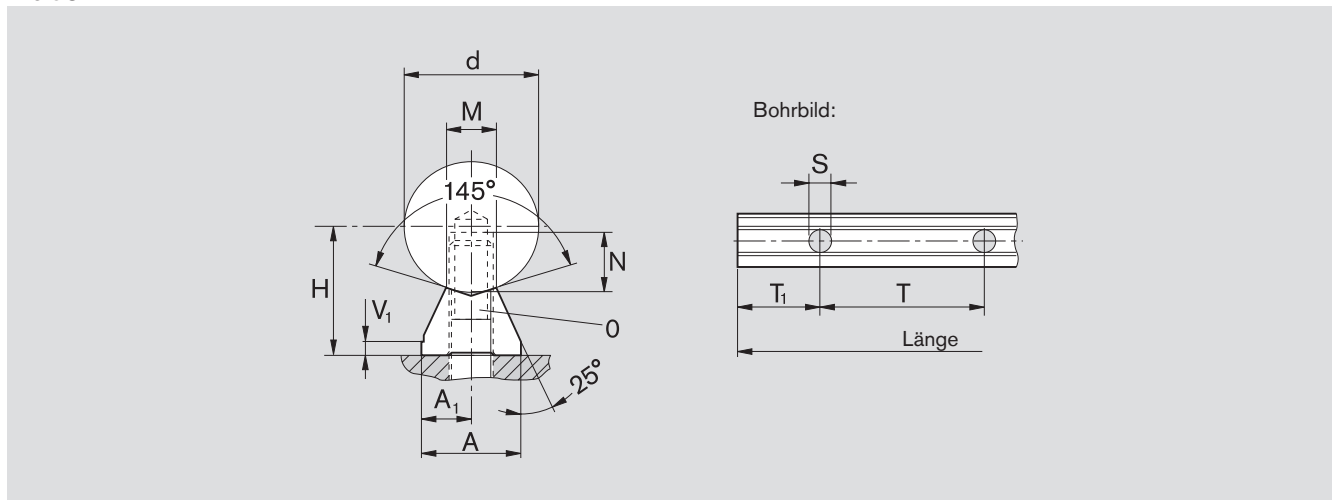
- Wellen:
- 00 = Vergütungsstahl h6
 - 01 = Vergütungsstahl h7
 - 30 = nichtrostender Stahl h6
 - 31 = nichtrostender Stahl h7
 - 60 = Vergütungsstahl hartverchromt h6
 - 61 = Vergütungsstahl hartverchromt h7

Bestellbeispiel:

Wellendurchmesser 25 mm, h7, Vergütungsstahl, Länge 1500 mm, montiert mit Wellenunterstützung:

R1013 025 01 / 1500 mm.

Maße



Maße (mm)									
$\varnothing d$	H ¹⁾ $\pm 0,05$	A	A ₁	V ₁	T	S	N	M	O
12	14,5	11	5,5	3	75	4,5	8	5,8	M4
16	18,0	14	7,0	3	75	5,5	9	7,0	M5
20	22,0	17	8,5	3	75	6,6	11	8,3	M6
25	26,0	21	10,5	3	75	9,0	15	10,8	M8
30	30,0	23	11,5	3	100	11,0	17	11,0	M10

1) Gemessen mit Prüfwelle, Nennmaß "d" und Länge ca. 50 mm. Auf Anfrage bis 1800 mm Länge mit einer Parallelität von 50 µm.



Stahlwellen mit montierten Wellenunterstützungen für offene Standard- und Super-Kugelhüchsen

ohne Flansch, mit Anschlagkante

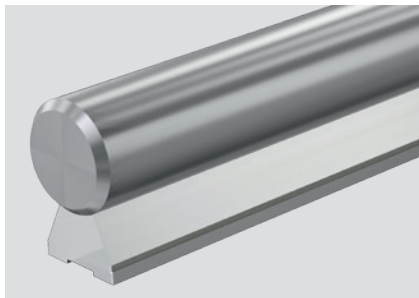
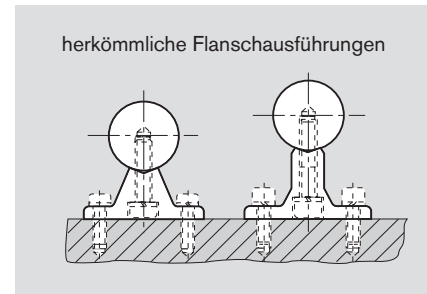
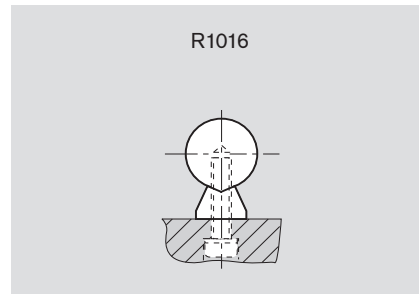
R1016 Stahlwelle montiert mit Wellenunterstützung

Werkstoff

- Wellenunterstützung: Stahl

Konstruktion

- Diese Stahlunterstützung ermöglicht besonders kompakte Führungen und eignet sich für Konstruktionen, bei denen die Stahlwelle von unten montiert werden kann. Ein Vergleich zu herkömmlichen Flanschausführungen (siehe Abbildung) zeigt die besonders kleine Bauhöhe dieses Elementes.
- Anschlagkante erleichtert das Ausrichten



Welle Ø d (mm)	Materialnummer	Gewicht (kg/m)
16	R1016 016 ..	2,5
20	R1016 020 ..	3,8
25	R1016 025 ..	5,6
30	R1016 030 ..	7,6
40	R1016 040 ..	13,4
50	R1016 050 ..	20,2

Wellen:

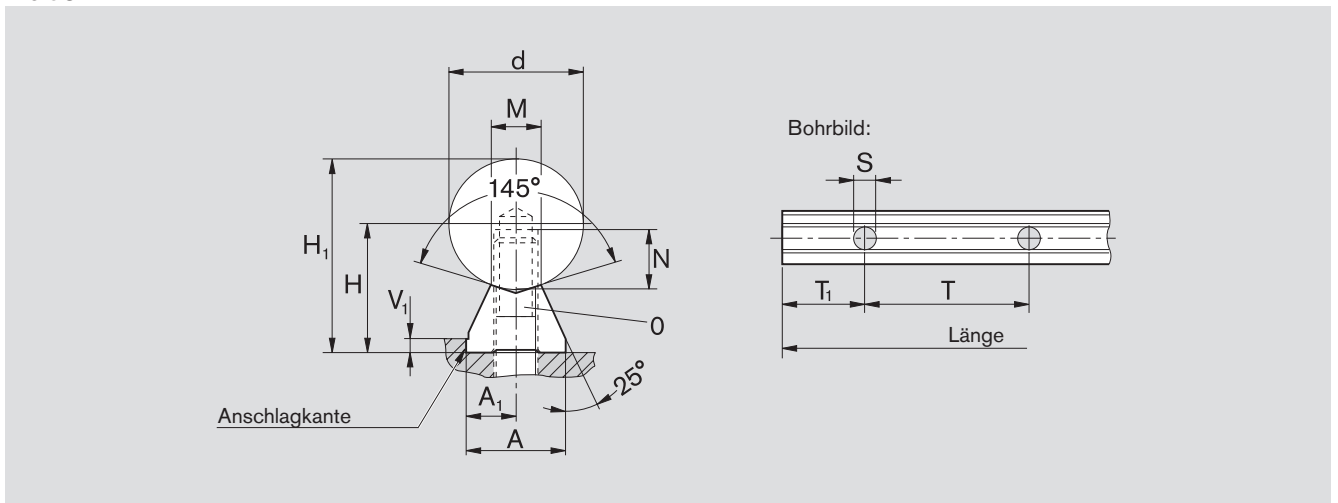
- 00 = Vergütungsstahl h6
- 01 = Vergütungsstahl h7
- 30 = nichtrostender Stahl h6
- 31 = nichtrostender Stahl h7
- 60 = Vergütungsstahl hartverchromt h6
- 61 = Vergütungsstahl hartverchromt h7

Bestellbeispiel:

Wellendurchmesser 30 mm, h7, Vergütungsstahl, Länge 900 mm, montiert mit Wellenunterstützung:

R1016 030 01 / 900 mm.

Maße



Maße (mm)											Toleranzen einer Sortierung (μm)			
$\varnothing d$	H^1	H_1	A $\pm 0,02$	A_1 $\pm 0,02$	V_1	T	S	N	M	O DIN4762-8.8	H^2	Welle h6 $H_1^{3)}$	Welle h7 $H_1^{3)}$	$H_1^{3)}$
16	18	26,0	14	7,0	3	75	5,5	9	7,0	M5	20	32	36	
20	22	32,0	17	8,5	3	75	6,6	11	8,3	M6	20	33	38	
25	26	38,5	21	10,5	3	75	9,0	15	10,8	M8	20	33	38	
30	30	45,0	23	11,5	3	100	11,0	17	11,0	M10	20	33	38	
40	39	59,0	30	15,0	4	100	13,5	21	15,0	M12	20	35	41	
50	46	71,0	35	17,5	5	100	15,5	25	19,0	M14	20	35	41	

1) Toleranz: $\pm 0,02$ mm; wird höhen sortiert auf $20 \mu\text{m}$ geliefert.

2) Gemessen mit Prüfwelle, Nennmaß "d" und Länge ca. 50 mm. Auf Anfrage bis 1800 mm Länge mit einer Parallelität von $10 \mu\text{m}$.

3) Einschließlich Wellentoleranz (statistisch ermittelt).

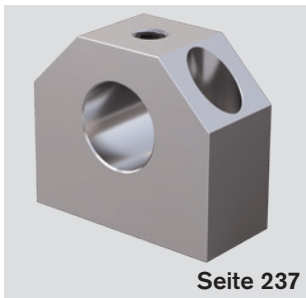


Wellenböcke

Produktübersicht

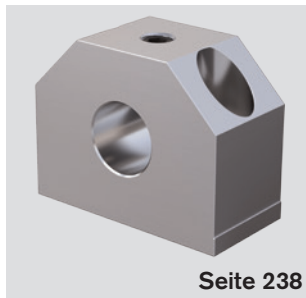
Die Vorteile

- Für leichte Montage und schnelles Ausrichten
- Präzise Ausführung mit Anschlagkante
- Preisgünstiger als Eigenkonstruktionen



Seite 237

Aluminium-Compact R1058..



Seite 238

Aluminium R1057..



Seite 239

Guss, Stahl R1055



Seite 240

Guss-Flansch R1056..

Beispiel Wellenbock:

Wellenbock
WBA-30-C-FO

Definition der Kurzzeichen

			WB	A	30	C	FO	
Typ	Wellenbock	= WB						Befestigung
Werkstoff	Guss	= G					FO = Fixierung oben	
	Aluminium	= A					P = Für Profilsystem	
	Stahl	= S					F = Flansch	
Wellendurchmesser		= 30					C = Compact	Bauform

Wellenböcke

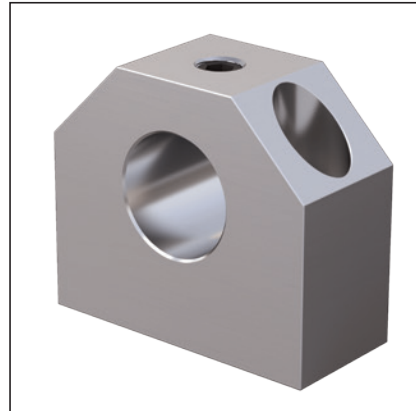
Compact-Wellenböcke, R1058

Werkstoff

- Aluminium

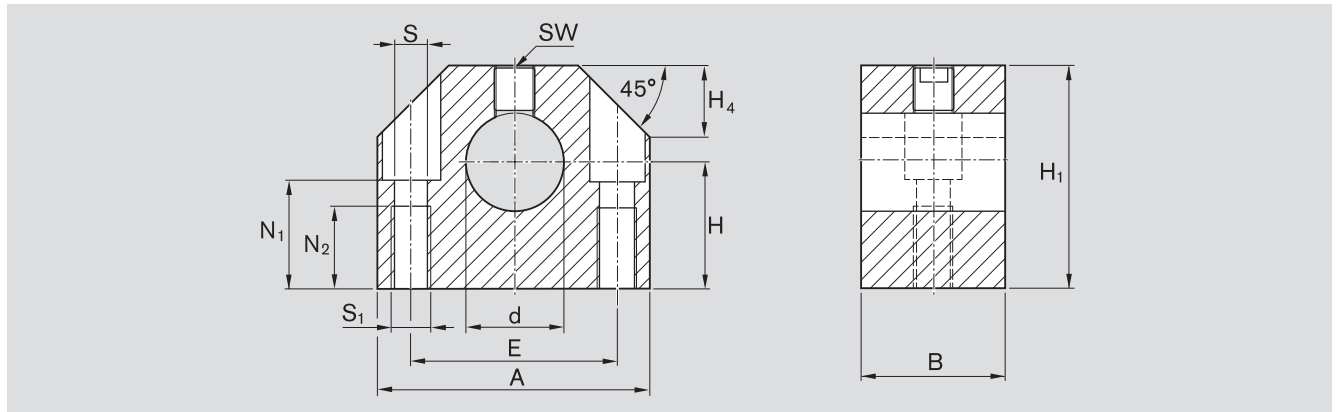
Konstruktion

- Besonders niedrige Bauhöhe passend für Linear-Sets mit Compact-Kugelbüchsen
- Klemmung von oben für bessere Zugänglichkeit
- Höhere Sicherheit durch Klemmschraube mit größerem Gewindedurchmesser
- Gewinde für Befestigung von unten
- Durchgangsbohrungen für Befestigung von oben



Welle Ø d (mm)	Materialnummer WBA-..C-FO	Gewicht (kg)
12	R1058 012 00	0,045
16	R1058 016 00	0,065
20	R1058 020 00	0,110
25	R1058 025 00	0,170
30	R1058 030 00	0,220
40	R1058 040 00	0,470
50	R1058 050 00	0,820

Maße



Maße (mm)													Anziehdrehmoment (Nm)
Ø d	d H8	H ¹⁾ ±0,01	H ₁	A	B	E ±0,15	S ²⁾	S ₁	N ₁	N ₂	H ₄	SW	
12	12	19	33	40	18	27	5,3	M6	16	13	11	2,5	3,8
16	16	22	38	45	20	32	5,3	M6	18	13	13	2,5	3,8
20	20	25	45	53	24	39	6,6	M8	22	18	15	3,0	6,6
25	25	31	54	62	28	44	8,4	M10	26	22	17	4,0	16,0
30	30	34	60	67	30	49	8,4	M10	29	22	19	4,0	16,0
40	40	42	76	87	40	66	10,5	M12	38	26	24	5,0	30,0
50	50	50	92	103	50	80	13,5	M16	46	34	30	6,0	52,0

1) Bezogen auf Wellen-Nennmaß "d"

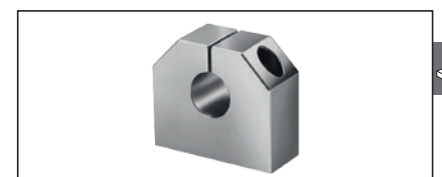
2) Befestigungsschrauben ISO 4762-8.8

Erklärungsbeispiel der Kurzbezeichnung

WB	A	20	-	C	-	FO
Wellenbock	Aluminium	Ø 20		Compact Baureihe		Fixierung oben

Weitere Informationen zur Kurzbezeichnung siehe Seite 236.

Hinweis: Auch baugleich lieferbar mit seitlicher Klemmung R1058 7 ..



Wellenböcke

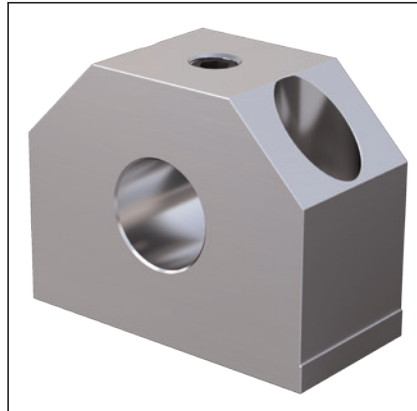
Wellenböcke, R1057

Werkstoff

- Aluminium

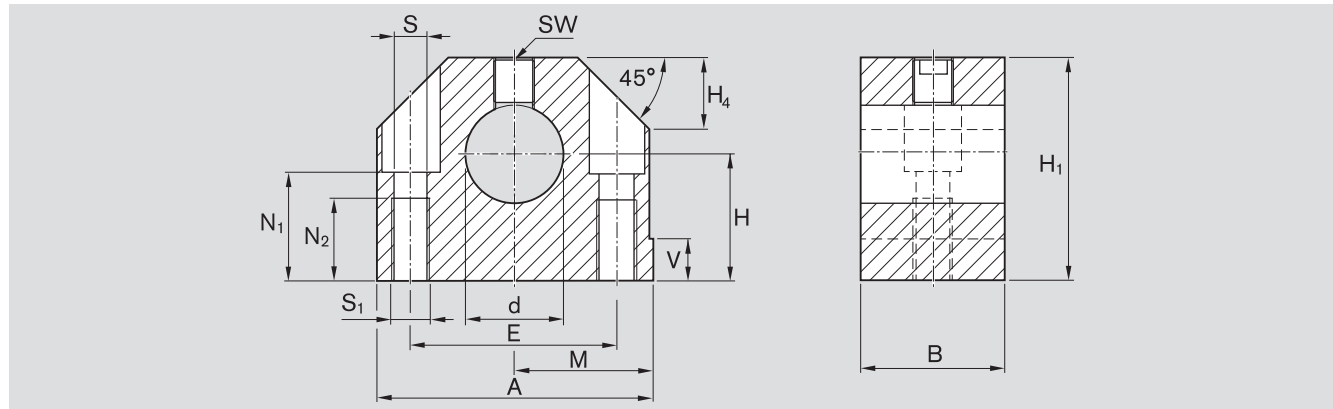
Konstruktion

- Starre Einspannung der Welle durch breite Bauweise
- Klemmung von oben für bessere Zugänglichkeit
- Höhere Sicherheit durch Klemmschraube mit größerem Gewindedurchmesser
- Gewinde für Befestigung von unten
- Durchgangsbohrungen für Befestigung von oben
- Mit Anschlagkante für leichtes Ausrichten



Welle Ø d (mm)	Materialnummer WBA-...-FO	Gewicht (kg)
10	R1057 010 00	0,05
12	R1057 012 00	0,06
16	R1057 016 00	0,11
20	R1057 020 00	0,18
25	R1057 025 00	0,35
30	R1057 030 00	0,48
40	R1057 040 00	0,90
50	R1057 050 00	1,50
60	R1057 060 00	3,00

Maße



Maße (mm)																Anziehdrehmoment (Nm)
Ø d	d H8	H ¹⁾ ±0,01	H ₁	M ¹⁾ ±0,01	A	B	E	S ²⁾	S ₁	N ₁	N ₂	V	H ₄	SW		
10	10	18	31	20,0	40	20	27±0,15	5,3	M6	14,0	13	5,0	10	2,5	3,8	
12	12	20	35	21,5	43	20	30±0,15	5,3	M6	16,5	13	5,0	10	2,5	3,8	
16	16	25	42	26,5	53	24	38±0,15	6,6	M8	21,0	18	5,0	13	3,0	6,6	
20	20	30	51	30,0	60	30	42±0,15	8,4	M10	25,0	22	5,0	16	4,0	16,0	
25	25	35	61	39,0	78	38	56±0,15	10,5	M12	30,0	26	6,5	20	5,0	30,0	
30	30	40	70	43,5	87	40	64±0,15	10,5	M12	34,0	26	8,0	22	5,0	30,0	
40	40	50	88	54,0	108	48	82±0,15	13,5	M16	44,0	34	10,0	28	6,0	52,0	
50	50	60	105	66,0	132	58	100±0,20	17,5	M20	49,0	42	12,0	37	8,0	120,0	
60	60	75	130	82,0	164	74	124±0,20	22,0	M27	59,0	42	13,0	42	10,0	220,0	

1) Bezogen auf Wellen-Nennmaß "d"

2) Befestigungsschrauben ISO 4762-8.8

Erklärungsbeispiel der Kurzbezeichnung

WB	A	20	-	FO
Wellenbock	Aluminium	Ø 20		Fixierung oben

Weitere Informationen zur Kurzbezeichnung siehe Seite 236.

Hinweis: Auch baugleich lieferbar mit seitlicher Klemmung R1057 7 ..



Wellenböcke

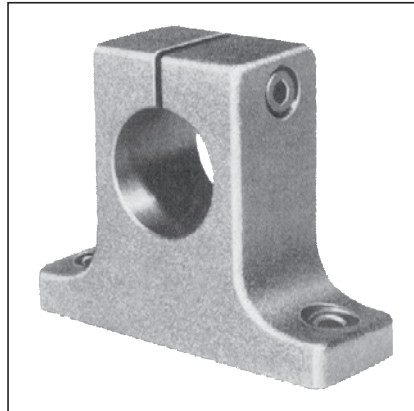
Wellenböcke, R1055

Werkstoff

- Kugelgraphitguss
- Stahl

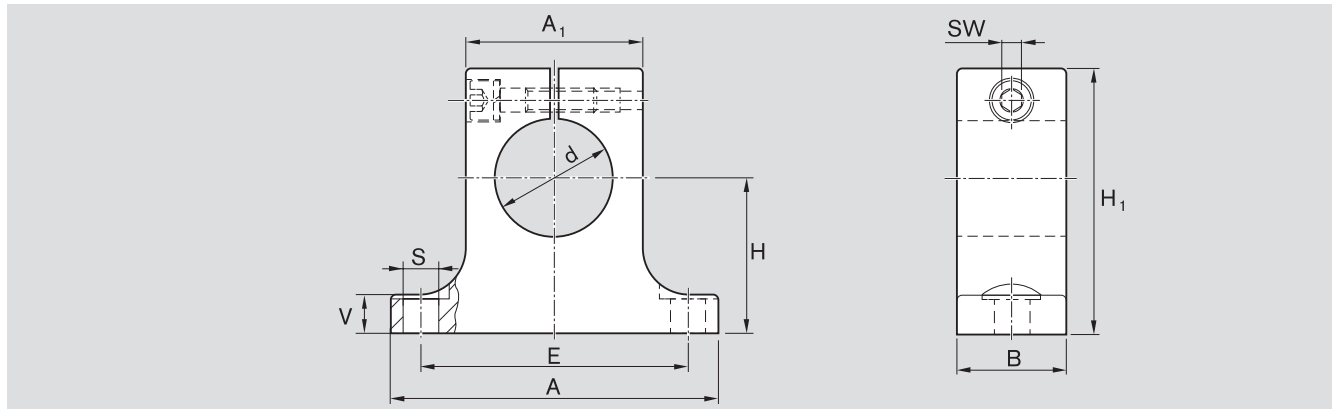
Konstruktion

- Seitliche Klemmung



Welle Ø d (mm)	Materialnummer WBG-..	Gewicht (kg)
8	R1055 008 00	0,04
12	R1055 012 00	0,06
16	R1055 016 00	0,12
20	R1055 020 00	0,22
25	R1055 025 00	0,37
30	R1055 030 00	0,55
40	R1055 040 00	0,97
50	R1055 050 00	1,90
60	R1055 060 00	3,60
80	R1055 080 00	7,30

Maße



Maße (mm)											
Ø d	d H8	H ¹⁾	H ₁ ²⁾	A ²⁾	A ₁ ²⁾	B ²⁾	E	S ³⁾	V ²⁾	SW	
8	8	15 ^{±0,010}	27	32	16	10	25 ^{±0,15}	4,5	5,0	2,5	
12	12	20 ^{±0,010}	35	42	20	12	32 ^{±0,15}	5,5	5,5	3,0	
16	16	25 ^{±0,010}	42	50	26	16	40 ^{±0,15}	5,5	6,5	3,0	
20	20	30 ^{±0,010}	50	60	32	20	45 ^{±0,15}	5,5	8,0	3,0	
25	25	35 ^{±0,010}	58	74	38	25	60 ^{±0,15}	6,6	9,0	4,0	
30	30	40 ^{±0,010}	68	84	45	28	68 ^{±0,20}	9,0	10,0	5,0	
40	40	50 ^{±0,010}	86	108	56	32	86 ^{±0,20}	11,0	12,0	6,0	
50	50	60 ^{±0,015}	100	130	80	40	108 ^{±0,20}	11,0	14,0	6,0	
60	60	75 ^{±0,015}	124	160	100	48	132 ^{±0,25}	13,5	15,0	8,0	
80	80	100 ^{±0,015}	160	200	130	60	170 ^{±0,50}	17,5	22,0	10,0	

1) Bezogen auf Wellen-Nennmaß "d"

2) Toleranz ISO 8062-3 -DCTG 11

3) Zylinderschrauben ISO 4762-8.8.

Erklärungsbeispiel der Kurzbezeichnung

WB	G	20
Wellenbock	Kugelgraphitguss	Ø 20

Weitere Informationen zur Kurzbezeichnung siehe Seite 236.



Wellenböcke

**Wellenböcke, R1056
Flansch****Werkstoff**

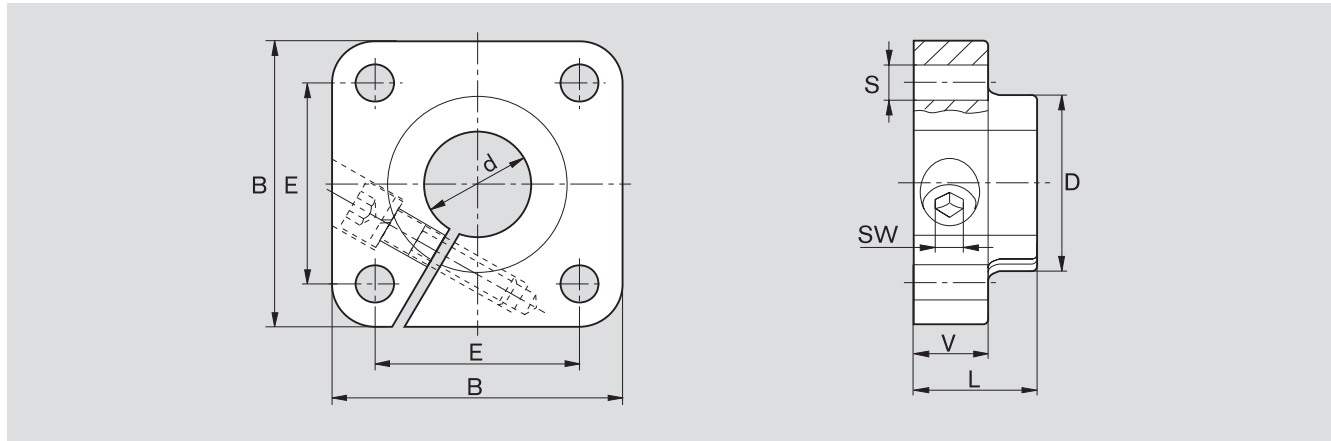
- Grauguss

Konstruktion

- Gegenüber der Montage der Wellen in kundenseitigen Bohrungen ermöglichen Flanschwellenböcke das Ausrichten der Wellen und verhindern Überlastung der Kugelhülsen durch unparallele Wellen
- Seitliche Klemmschraube



Welle Ø d (mm)	Materialnummer WBG-..F	Gewicht (kg)
12	R1056 012 00	0,15
16	R1056 016 00	0,21
20	R1056 020 00	0,28
25	R1056 025 00	0,41
30	R1056 030 00	0,75
40	R1056 040 00	1,65
50	R1056 050 00	2,60

Maße

Maße (mm)									
Ø d	d H7	B ¹⁾	L ¹⁾	D ¹⁾	E	S H13	V ¹⁾	SW	
12	12	42	20	23,5	30±0,12	5,5	12	3	
16	16	50	20	27,5	35±0,12	5,5	12	3	
20	20	54	23	33,5	38±0,15	6,6	14	4	
25	25	60	25	42,0	42±0,15	6,6	16	5	
30	30	76	30	49,5	54±0,25	9,0	19	6	
40	40	96	40	65,0	68±0,25	11,0	26	8	
50	50	106	50	75,0	75±0,25	11,0	36	8	

1) Toleranz ISO 8062-3 -DCTG 9

Erklärungsbeispiel der Kurzbezeichnung

WB	G	20	-	F
Wellenbock	Grauguss	Ø 20		Flansch

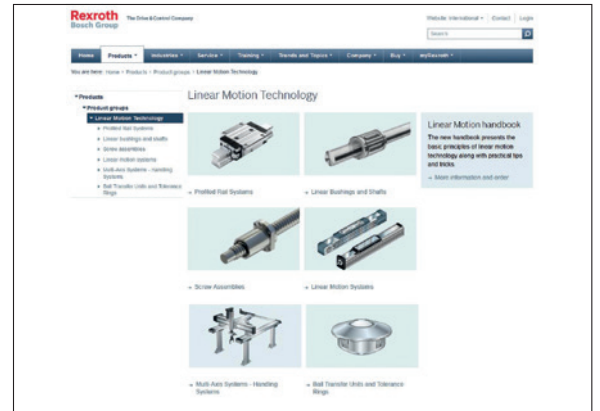
Weitere Informationen zur Kurzbezeichnung siehe Seite 236.

Weiterführende Informationen

Hier finden Sie umfangreiche Informationen zu Produkten, eShop, sowie zu Training- und Serviceangeboten.

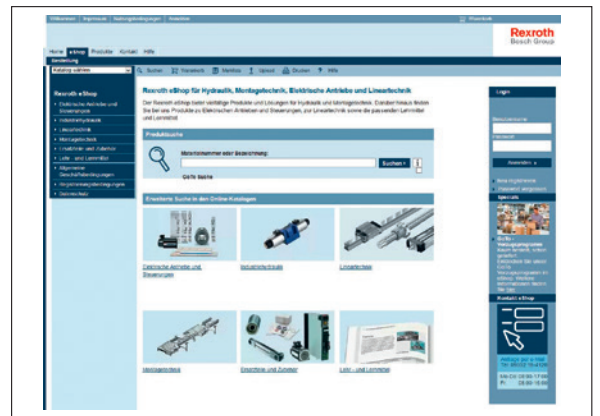
Produktinformationen:

<http://www.boschrexroth.com/en/xc/products/product-groups/linear-motion-technology/index>



eShop:

<http://www.boschrexroth.com/eshop>



Training:

<http://www.boschrexroth.com/training>



Service:

<http://www.boschrexroth.com/service>



Notizen

Bosch Rexroth AG

Ernst-Sachs-Straße 100
97424 Schweinfurt, Deutschland
Tel. +49 9721 937-0
Fax +49 9721 937-275
www.boschrexroth.com

Ihre lokalen Ansprechpartner finden Sie unter:

www.boschrexroth.com/contact



ANT GmbH Antriebstechnik

Londonstraße 11
97424 Schweinfurt
Tel.: 09721 / 53 33 90
Fax.: 09721 / 53 33 91 8
Email: info@ant-antriebstechnik.de
Web: www.ant-antriebstechnik.de

Die angegebenen Daten dienen allein der Produktbeschreibung.
Aufgrund stetiger Weiterentwicklung unserer Produkte kann eine Aussage über eine bestimmte Beschaffenheit oder eine Eignung für einen bestimmten Einsatzzweck aus unseren Angaben nicht abgeleitet werden. Die Angaben entbinden den Verwender nicht von eigenen Beurteilungen und Prüfungen. Es ist zu beachten, dass unsere Produkte einem natürlichen Verschleiß- und Alterungsprozess unterliegen.