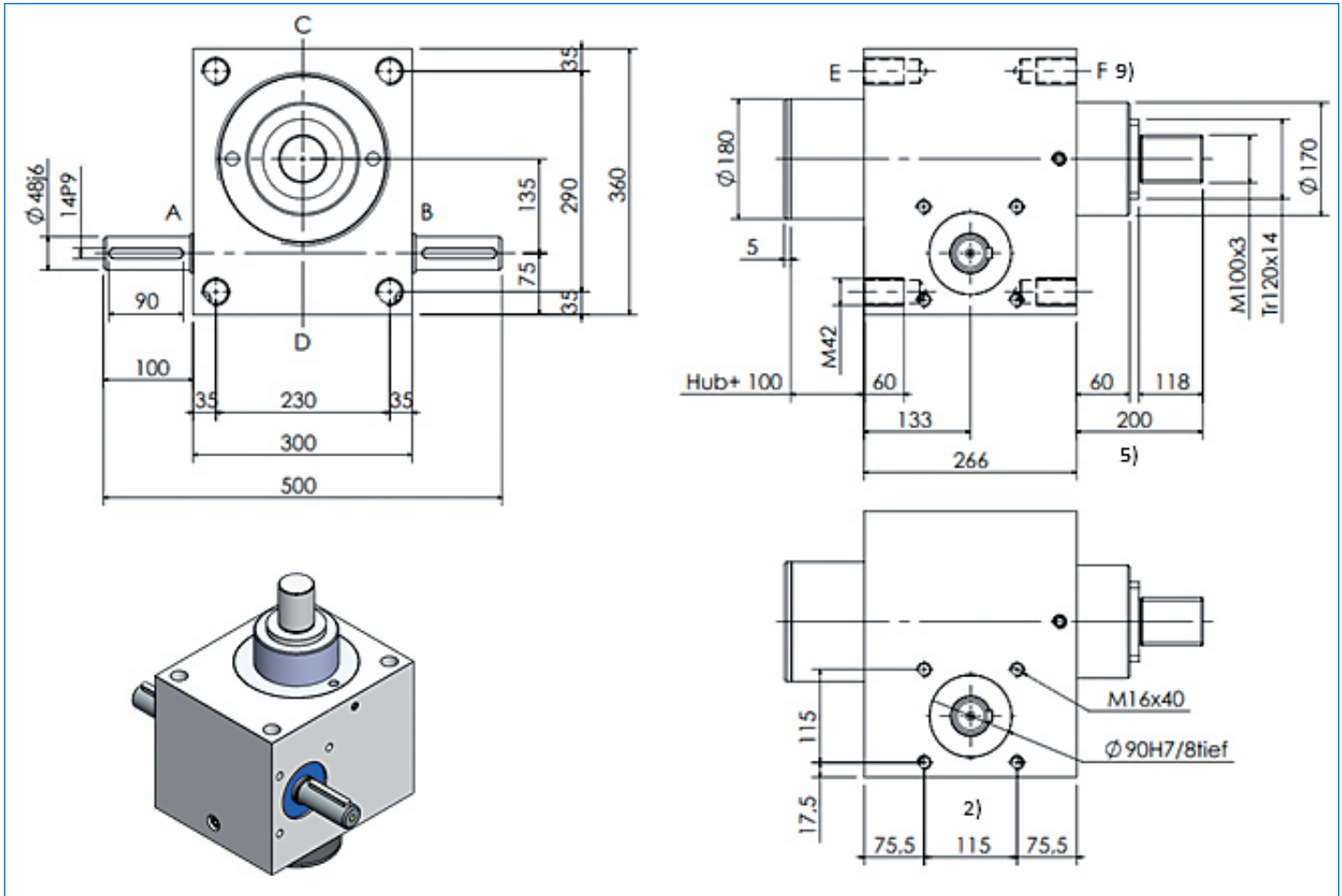


Spindelhubgetriebe mit Trapezgewindespindel

NJ5-N/V



Technische Daten

Standardausführung NJ5-N

- Fettfüllung mit Mobilux EP2
- Antriebsdrehzahlen bis 1500/min
- Betriebstemperatur max. 60° C
- Schutzrohr: Rund

Standardausführung NJ5-V

- Fettfüllung mit Mobilux EP2
- Antriebsdrehzahlen bis 1500/min
- Betriebstemperatur max. 60° C
- Schutzrohr: Vierkant
- Verdrehsicherung über Kulissenstein

NJ5-N/V		
Hubkraft [kN]	1)	500
Hubspindel [Tr]		120x14
Normale Übersetzung		14:1
Hub pro Umdrehung [mm]		1,0
Leerlaufdrehmoment [Nm]		1,98
Gesamtwirkungsgrad [%]		17
Hohe Übersetzung		56:1
Hub pro Umdrehung [mm]		0,25
Leerlaufdrehmoment [Nm]		1,42
Gesamtwirkungsgrad [%]		13
Gehäusewerkstoff		GGG
Gewicht ohne Hub [kg]		160
Gewicht pro 100mm Hub [kg]		10,3

1) Abhängig von Hubgeschwindigkeit, Einschaltdauer und Schmierung (bitte um Rücksprache)

2) Option: Bohrbild auf Seite A oder B nach Kundenvorgaben (bitte um Rücksprache)

5) Bei Faltenbalg Verlängerung von Spindelüberstand entsprechend Staumaß (bitte um Rücksprache)

9) Sicherheitsfangmutter, siehe Seite 2.42