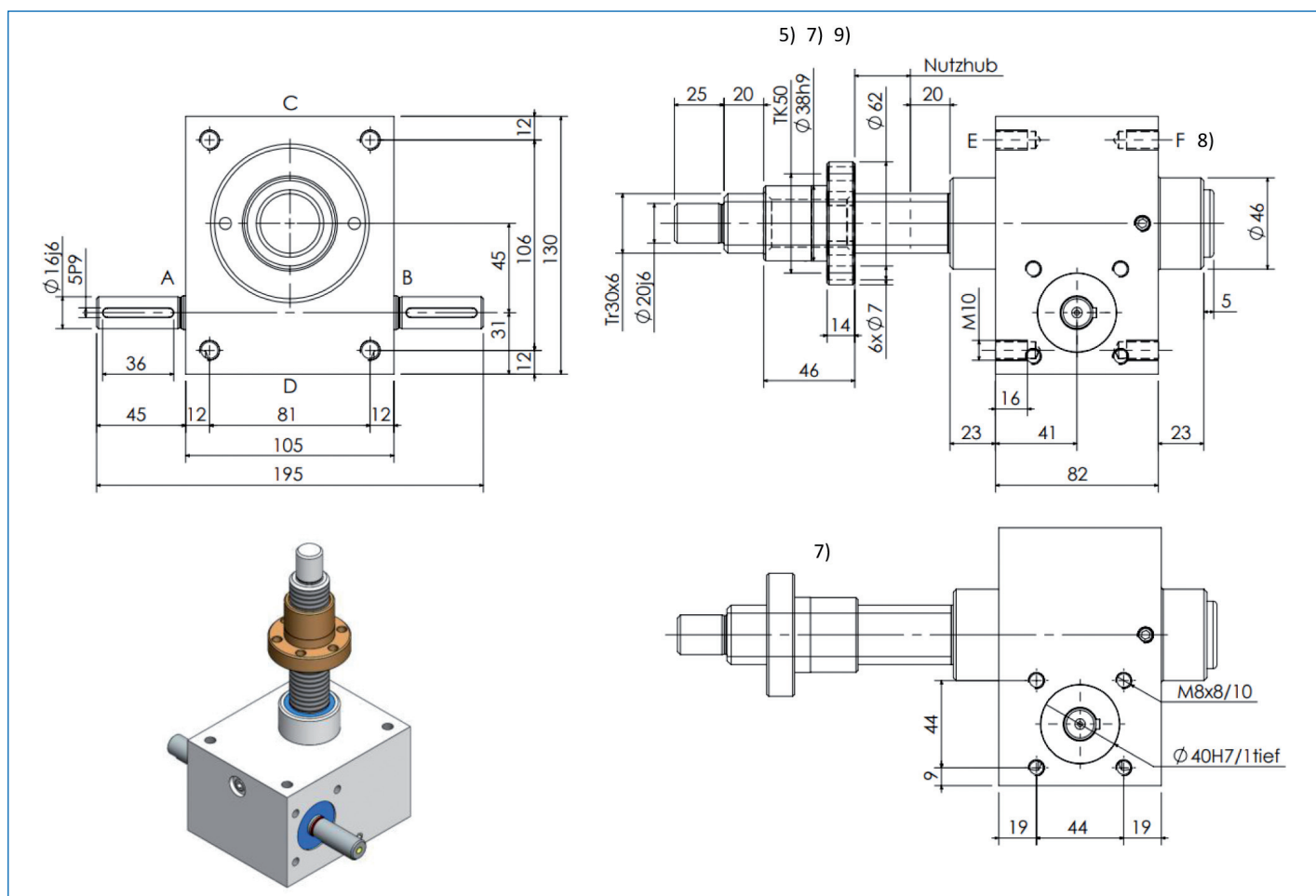


Spindelhubgetriebe mit Trapezgewindespindel

NM3-R



Technische Daten

Standardausführung NM3-R

- Bronzemutter EFM
- Fettfüllung mit Mobilux EP2
- Antriebsdrehzahlen bis 1500/min
- Betriebstemperatur max. 60° C

NM3-R		
Hubkraft [kN]	1)	25
Hubspindel [Tr]	4)	30x6
Normale Übersetzung		6:1
Hub pro Umdrehung [mm]		1,0
Leerlaufdrehmoment [Nm]		0,15
Gesamtwirkungsgrad [%]		33
Hohe Übersetzung		24:1
Hub pro Umdrehung [mm]		0,25
Leerlaufdrehmoment [Nm]		0,12
Gesamtwirkungsgrad [%]		23
Gehäusewerkstoff		GG
Gewicht ohne Hub [kg]		6,0
Gewicht pro 100mm Hub [kg]		0,7

- 1) Abhängig von Hubgeschwindigkeit, Einschaltdauer und Schmierung (bitte um Rücksprache)
- 4) Auch andere Spindel-Größen, Steigungen und Material möglich (bitte um Rücksprache)
- 5) Bei Faltenbalg Verlängerung von Spindelüberstand entsprechend Staumaß (bitte um Rücksprache)
- 7) Richtung Mutternflansch (bitte bei Bestellung angeben)
- 8) Auch ohne Lagerhals auf Seite F möglich
- 9) Sicherheitsfangmutter verlängert die Spindel, siehe Seite 2.43