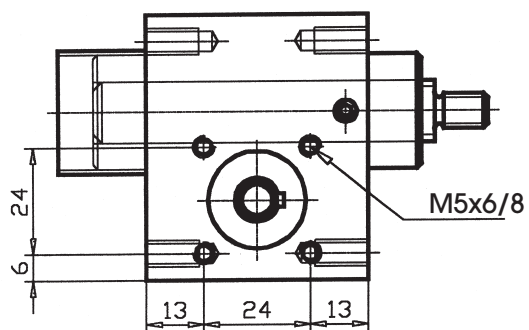


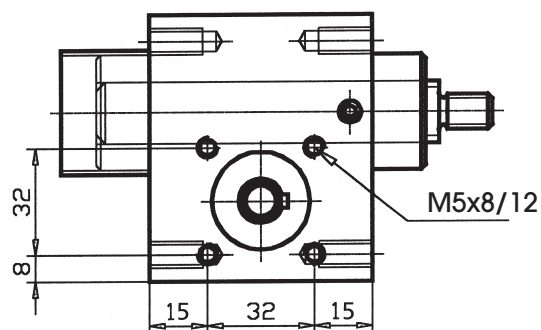
## Bohrbilder für Motorglocken

**NM0** (Bitte Seite für Bohrbild angeben)



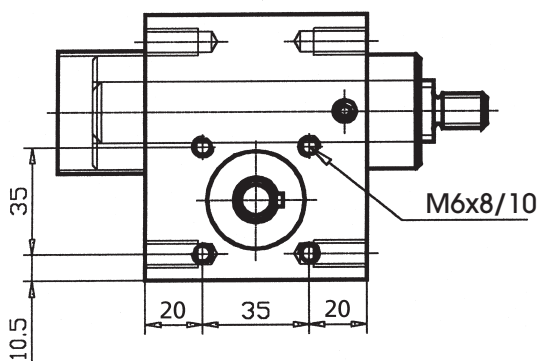
Zentrierdurchmesser: 22 H7

**NM1** (Bitte Seite für Bohrbild angeben)



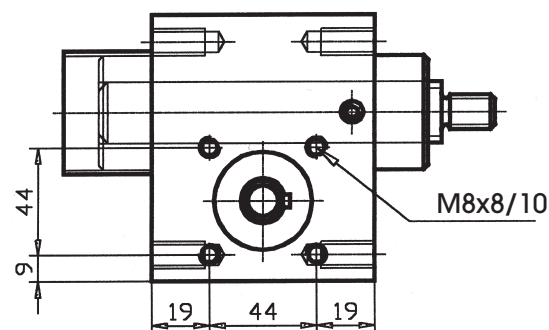
Zentrierdurchmesser: 32 H7

**NM2** (Bitte Seite für Bohrbild angeben)



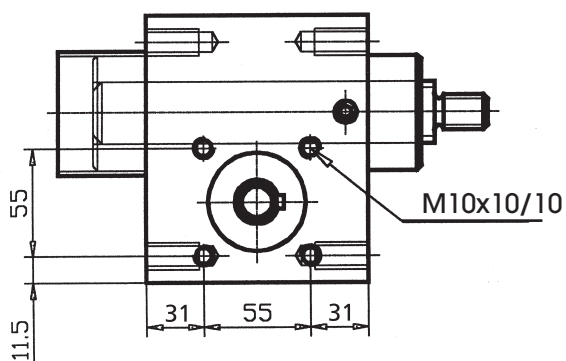
Zentrierdurchmesser: 35 H7

**NM3** (Bohrbilder beidseitig vorhanden)



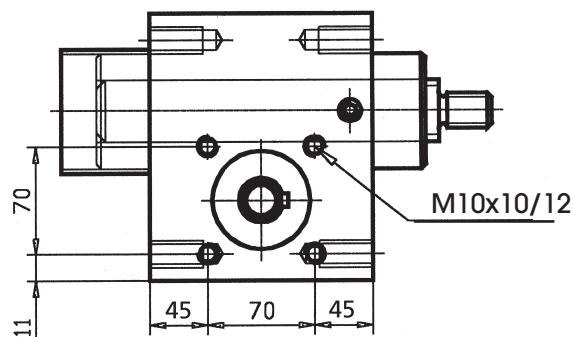
Zentrierdurchmesser: 40 H7

**NM4** (Bohrbilder beidseitig vorhanden)



Zentrierdurchmesser: 52 H7

**NM5** (Bohrbilder beidseitig vorhanden)



Zentrierdurchmesser: 62 H7