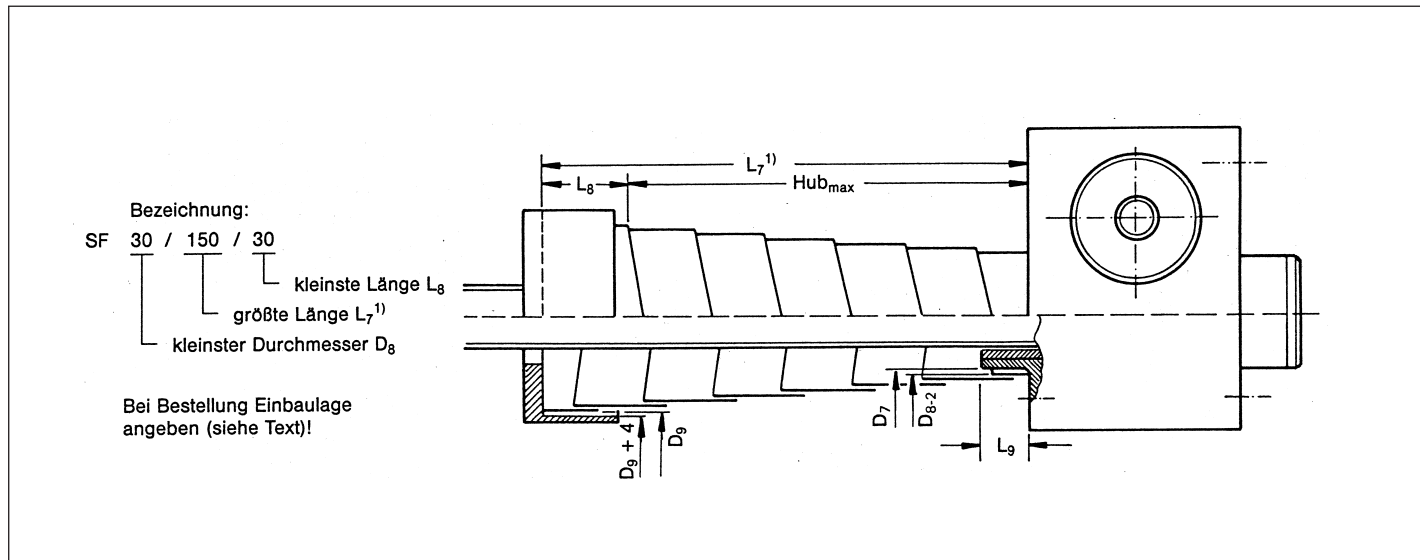


Spiralfederabdeckungen Serie SF – horizontal

Spiralfederabdeckungen schützen die Spindel vor Verschmutzung und Beschädigung. Es wird empfohlen, den großen Ø nach oben zu montieren.

Material: Federbandstahl gebläut, **rostfrei auf Anfrage.**



Spindelhubgetriebe NM 0 / NM 1		
D ₇ = 28 L ₉ = 1/2 L ₈		
Bezeichnung	L ₇	D ₉
30/150/30	90	39
30/250/30	190	44
30/350/30	290	49
30/450/40	370	53
30/550/40	470	58
30/650/50	550	55
30/750/50	650	59

¹⁾ Nur für den horizontalen Einbau
²⁾ m = Gewicht

Spindelhubgetriebe NM 2		
D ₇ = 38 L ₉ = 1/2 L ₈		
Bezeichnung	L ₇	D ₉
40/ 150/ 30	90	51
40/ 250/ 30	190	56
40/ 350/ 30	290	60
40/ 450/ 40	370	63
40/ 550/ 40	470	68
40/ 350/ 50	250	55
40/ 450/ 50	350	58
40/ 550/ 50	450	61
40/ 650/ 50	550	65
40/ 750/ 50	650	69
40/ 450/ 60	330	55
40/ 550/ 60	430	58
40/ 650/ 60	530	62
40/ 750/ 60	630	66
40/ 900/ 60	780	70
40/ 650/ 75	500	62
40/ 750/ 75	600	66
40/ 900/ 75	750	72
40/1100/ 75	950	78
40/1300/ 75	1150	84
40/1000/100	800	66
40/1200/100	1000	70
40/1500/100	1300	78
40/1800/120	1560	82
40/2000/120	1760	86

Spindelhubgetriebe NM 3		
D ₇ = 46 L ₉ = 1/2 L ₈		
Bezeichnung	L ₇	D ₉
50/ 150/ 30	90	63
50/ 250/ 30	190	68
50/ 250/ 50	150	62
50/ 350/ 50	250	66
50/ 450/ 50	350	70
50/ 550/ 50	450	73
50/ 550/ 60	430	68
50/ 650/ 60	530	72
50/ 750/ 60	630	76
50/ 750/ 75	600	78
50/ 900/ 75	750	84
50/1100/ 75	950	90
50/1100/100	900	75
50/1300/100	1100	79
50/1500/100	1300	83
50/1700/120	1460	91
50/1900/120	1660	95
50/2100/120	1860	100
50/2800/150	2500	118
50/3000/180	2640	123
50/3500/200	2850	128

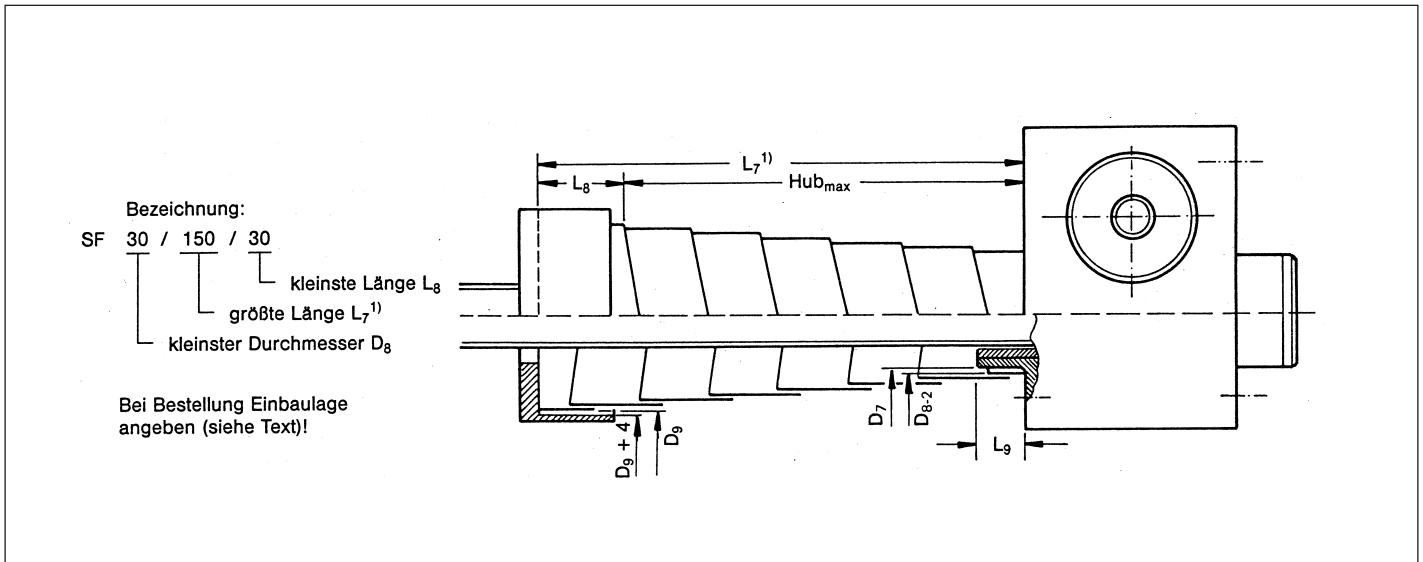
Spindelhubgetriebe NM 4		
D ₇ = 60 L ₉ = 1/2 L ₈		
Bezeichnung	L ₇	D ₉
65/ 250/ 30	90	85
65/ 250/ 50	150	76
65/ 350/ 50	250	83
65/ 450/ 50	350	88
65/ 550/ 60	430	88
65/ 650/ 60	530	92
65/ 750/ 60	630	95
65/ 750/ 75	600	93
65/ 900/ 75	750	99
65/1100/ 75	950	107
65/1100/100	900	95
65/1300/100	1100	99
65/1500/100	1300	108
65/1700/120	1460	106
65/1900/120	1660	109
65/2100/120	1860	113
65/2300/120	2060	118
65/2800/150	2500	132
65/3000/180	2640	136
65/3250/200	2850	138

Außer den hier aufgeführten Typen liefern wir auf Anfrage Spiralfedern bis Ø 120 mm (D₈).

Spiralfederabdeckungen Serie SF – vertikal

Spiralfederabdeckungen schützen die Spindel vor Verschmutzung und Beschädigung. Es wird empfohlen, den großen Ø nach oben zu montieren.

Material: Federbandstahl gebläut, **rostfrei auf Anfrage.**



Spindelhubgetriebe NM 0 / NM 1		
D ₇ = 28 L ₉ = 1/2 L ₈		
Bezeichnung	D ₉	m ²⁾
30/150/30	39	0,12
30/250/30	44	0,15
30/350/30	49	0,30
30/450/40	53	0,45
30/550/40	58	0,50
30/650/50	55	0,60
30/750/50	59	0,75

1) Nur für den vertikalen Einbau
2) m = Gewicht

Spindelhubgetriebe NM 2		
D ₇ = 38 L ₉ = 1/2 L ₈		
Bezeichnung	D ₉	m ²⁾
40/ 150/ 30	51	0,20
40/ 250/ 30	56	0,25
40/ 350/ 30	60	0,35
40/ 450/ 40	63	0,50
40/ 550/ 40	68	0,65
40/ 350/ 50	55	0,40
40/ 450/ 50	58	0,50
40/ 550/ 50	61	0,60
40/ 650/ 50	65	0,75
40/ 750/ 50	69	0,90
40/ 450/ 60	55	0,60
40/ 550/ 60	58	0,70
40/ 650/ 60	62	0,80
40/ 750/ 60	66	0,90
40/ 900/ 60	70	1,00
40/ 650/ 75	62	0,80
40/ 750/ 75	66	1,00
40/ 900/ 75	72	1,20
40/1100/ 75	78	1,40
40/1300/ 75	84	1,70
40/1500/ 75	90	2,00
40/1000/100	66	1,30
40/1200/100	70	1,50
40/1500/100	78	2,00
40/1800/100	82	3,00
40/1800/120	82	3,20
40/2000/120	86	3,50
40/2200/120	91	4,20

Spindelhubgetriebe NM 3		
D ₇ = 46 L ₉ = 1/2 L ₈		
Bezeichnung	D ₉	m ²⁾
50/ 150/ 30	63	0,25
50/ 250/ 30	68	0,30
50/ 250/ 50	62	0,40
50/ 350/ 50	66	0,45
50/ 450/ 50	70	0,60
50/ 550/ 50	73	0,70
50/ 550/ 60	68	0,80
50/ 650/ 60	72	0,90
50/ 750/ 60	76	1,10
50/ 750/ 75	78	1,30
50/ 900/ 75	84	1,60
50/1100/ 75	90	2,00
50/1100/100	75	1,80
50/1300/100	79	2,00
50/1500/100	86	2,40
50/1800/100	94	3,20
50/1700/120	91	3,40
50/1900/120	95	3,90
50/2100/120	100	4,50
50/2300/120	105	5,00
50/2500/120	111	5,50
50/2800/120	118	6,00
50/2800/150	118	9,00
50/3000/150	123	9,50
50/3000/180	123	10,50
50/3250/180	128	11,50
50/3250/200	128	11,50
50/3500/200	134	13,50

Spindelhubgetriebe NM 4		
D ₇ = 60 L ₉ = 1/2 L ₈		
Bezeichnung	D ₉	m ²⁾
65/ 250/ 30	85	0,40
65/ 250/ 50	76	0,55
65/ 350/ 50	83	0,60
65/ 450/ 50	88	0,75
65/ 550/ 60	88	1,20
65/ 650/ 60	92	1,50
65/ 750/ 60	95	1,70
65/ 750/ 75	93	1,80
65/ 900/ 75	99	1,90
65/1100/ 75	107	2,40
65/1100/100	95	2,40
65/1300/100	99	2,60
65/1500/100	108	3,50
65/1800/100	117	4,20
65/1700/120	106	4,30
65/1900/120	109	4,70
65/2100/120	113	5,50
65/2300/120	118	6,00
65/2500/120	128	6,60
65/2800/120	134	7,40
65/2800/150	132	9,50
65/3000/150	142	12,00
65/3000/180	136	13,00
65/3250/180	145	15,00
65/3250/200	138	15,50
65/3500/200	148	17,00

Außer den hier aufgeführten Typen liefern wir auf Anfrage Spiralfedern bis Ø 120 mm (D₈).