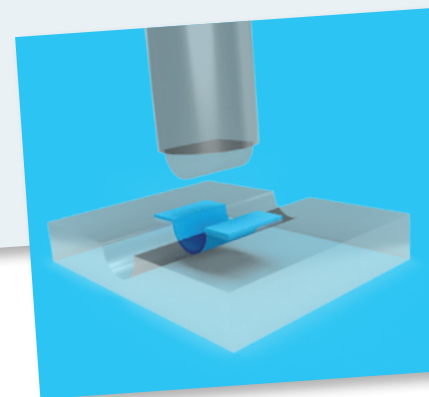
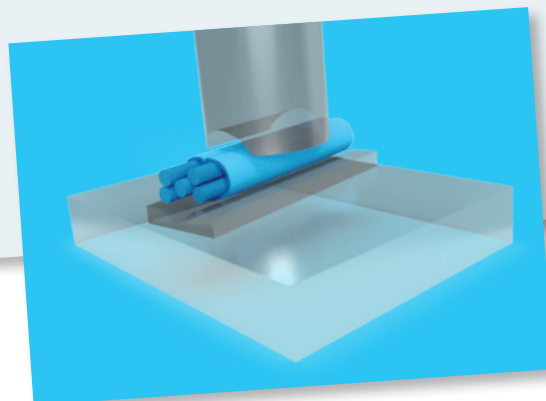
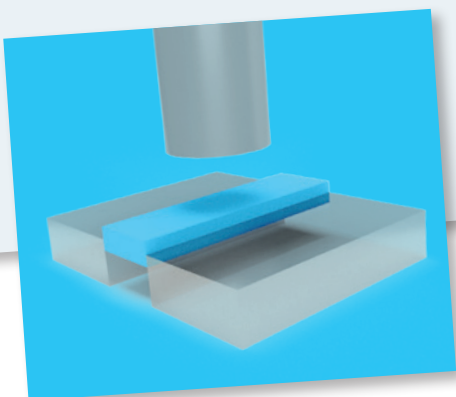
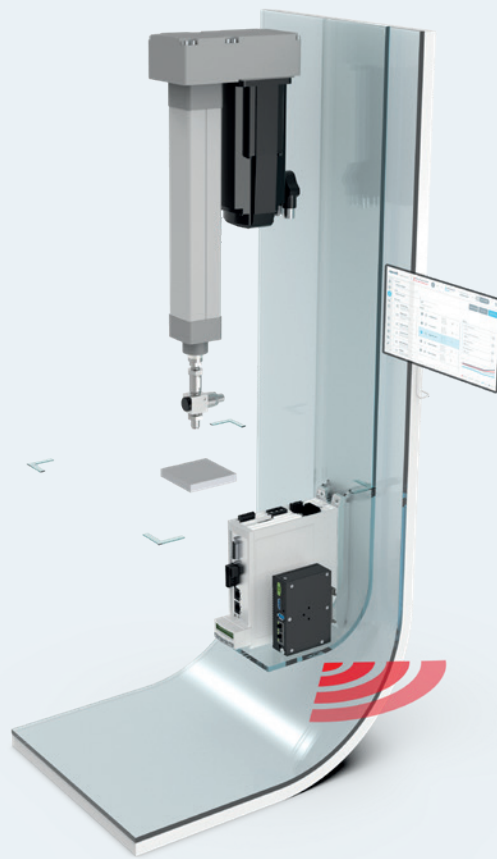


Blocked for new application / Für Neuanwendung gesperrt

rexroth
A Bosch Company

Smart Function Kit

für Press- und Fügeanwendungen



www.boschrexroth.com

Blocked for new application / Für Neuanwendung gesperrt

Inhalt

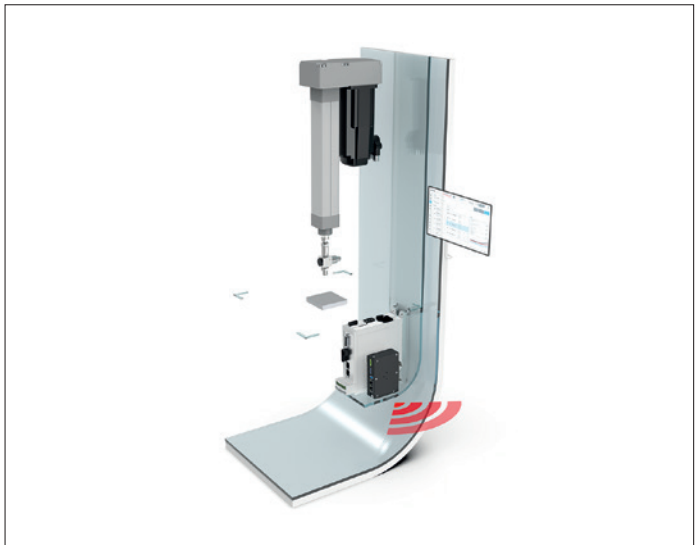
Produktbeschreibung	4
Hardware	5
Software	6
Technische Daten	8
Allgemeines	8
Hardware	8
Elektromechanischer Zylinder EMC	8
IndraDyn S - Servomotoren MS2N	12
Antriebsregler HCS01	14
Sicherheitszonenmodul HSZ01	15
Industrie PC PR21	16
Kraftsensor	18
Zubehör	20
Software	21
Allgemeines	21
Dashboard	22
Sequenzerstellung	22
Prozess und Daten	23
Referenzkurven und Kurvenbewertung	23
Schnittstellen	24
Auslegung und CAD Daten	25
Bestellschlüssel	26
Ergänzende Dokumentation	27

Produktbeschreibung

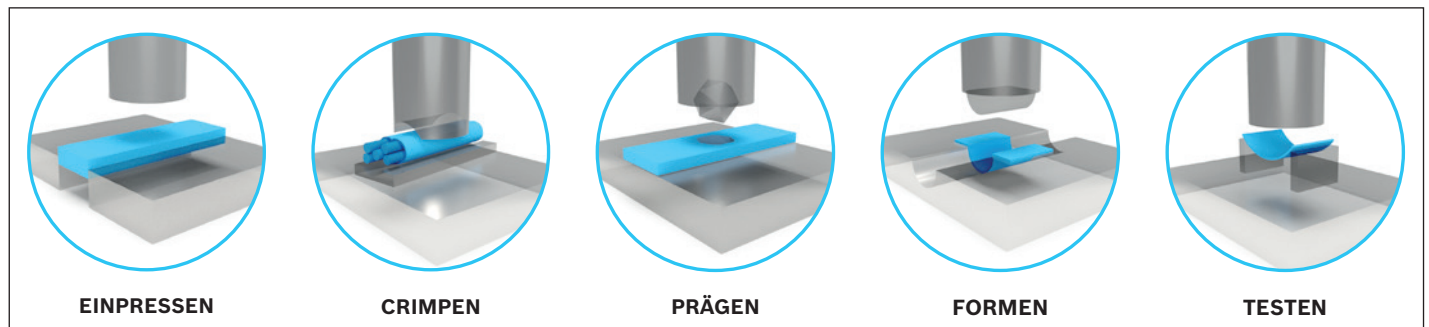
Der mechatronische Baukasten Smart Function Kit ist geeignet für vielfältige Press- und Fügeanwendungen. Die webbasierte Software ermöglicht sowohl die einfache Erstellung einer Ablaufsequenz per Drag & Drop von Sequenzbausteinen, als auch die Aufzeichnung des Kraft-Weg-Verlaufs und dessen anschließende Bewertung (OK/NOK) durch Hüllkurven, Fenster und Grenzwerte.

Das Smart Function Kit ist somit eine ideale Basis für Systemintegratoren und Endanwender und kann als Stand-Alone-Lösung eingesetzt oder via Feldbus bzw. OPC-UA in übergeordnete Systeme eingebunden werden.

- ▶ Systembaukasten für das Kraftspektrum bis 30 kN für u.a. Montage- und Fügeprozesse, Umformtechnik sowie Prüf- und Testanwendungen
- ▶ Vorausgewählte Kits bestehend aus Zylindermechanik, Antriebsregler mit integrierter Steuerung und webbasierter Bediensoftware zur einfachen und schnellen Erstellung und Auswertung von Prozessabläufen
- ▶ Einfache Inbetriebnahme durch vorinstallierte Software und automatische Antriebsparametrierung
- ▶ Offene Schnittstellen für die Anbindung an übergeordnete Steuerungen und den Datenaustausch über OPC-UA oder die ReST API
- ▶ Optimales Preis-Leistungsverhältnis



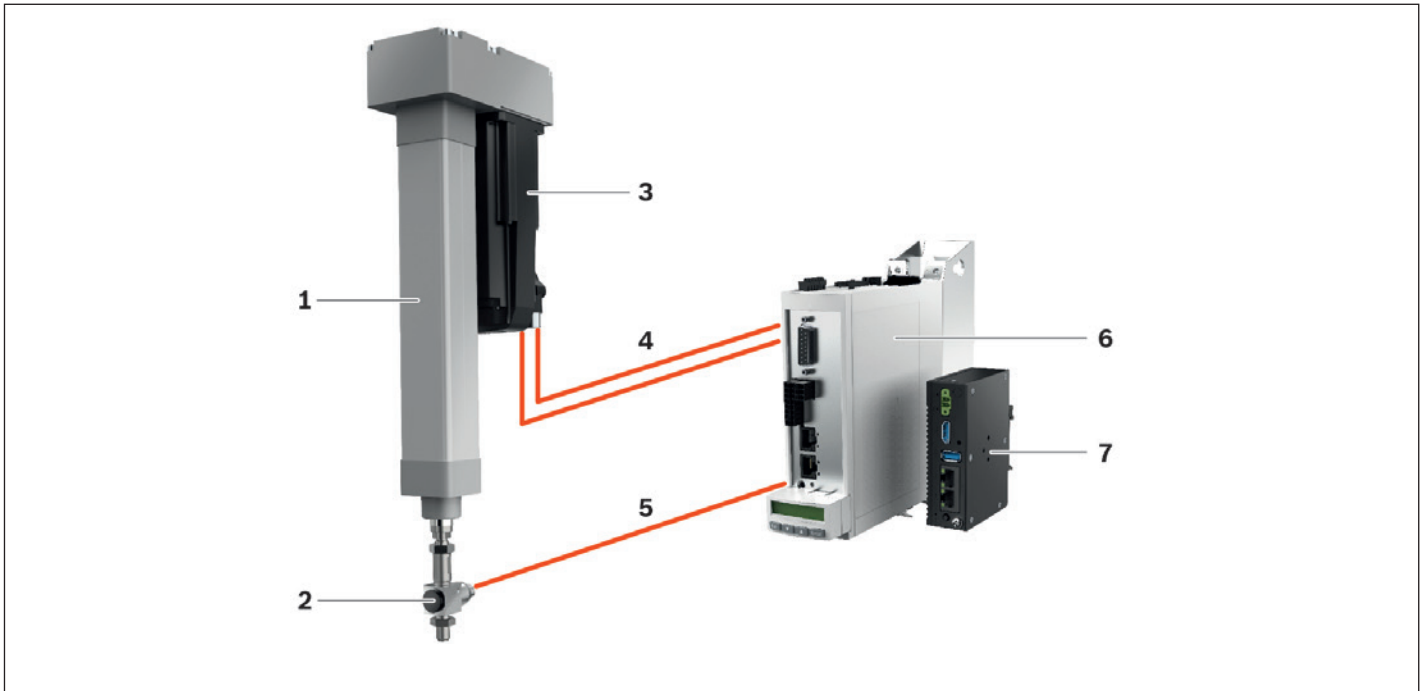
Anwendungsgebiete



Hinweise

- ▶ Die Software des SFK erfordert keinerlei Programmierkenntnisse. Lediglich für die Kommunikation mit übergeordneten Systemen sind entsprechende Kenntnisse erforderlich (Definition Datentransfer- und Busschnittstellen sowie digitale Ein-/Ausgänge). Passende Feldbus Beispielprojekte werden in der SFK Software bereitgestellt.
- ▶ Prozess-Daten können live im HMI angezeigt werden. Nach Programmablauf stehen diese zur weiteren Verarbeitung im JSON Format zur Verfügung.
- ▶ Kraftregelung ist in Vorbereitung

Hardware



- 1 Elektromechanischer Zylinder EMC** mit frei konfigurierbaren Verfahrwegen bis 400 mm (längere Verfahrwegen auf Anfrage). Motoranbau parallel oder axial
- 2 Kraftsensor:** DMS-Technologie für kosteneffiziente und robuste Kraftmessung
- 3 Servomotor MS2N:** mit Absolutwertgeber und Haltebremse
- 4 Motorkabel**
- 5 Sensorkabel**
- 6 Antriebsregler IndraDrive HCS01** mit integrierter SPS IndraMotion MLD und Sicherheitsfunktion STO bzw. Safe Motion
- 7 Industrie PC PR21** mit integriertem Webserver für die Bereitstellung der webbasierten Bediensoftware, mit Linux Betriebssystem

Software

Dank des modernen, intuitiven Web HMIs mit modularer Drag & Drop Prozesskonfiguration kann die Software auch ohne Vorkenntnisse sofort bedient werden. Die einfache visuelle Erstellung aller erforderlichen Bewertungs- und Analyseelemente ist praktisch selbsterklärend.

Inbetriebnahme mit Auto-Konfiguration

- ▶ Bereits vorinstallierte Software
- ▶ Wizard für die einfache und schnelle Inbetriebnahme
- ▶ Automatische Parametrierung des Antriebsreglers
- ▶ Unterstützung der Inbetriebnahme durch Referenzfahrt und Tippbetrieb

Einfache Programmierung und Bedienung

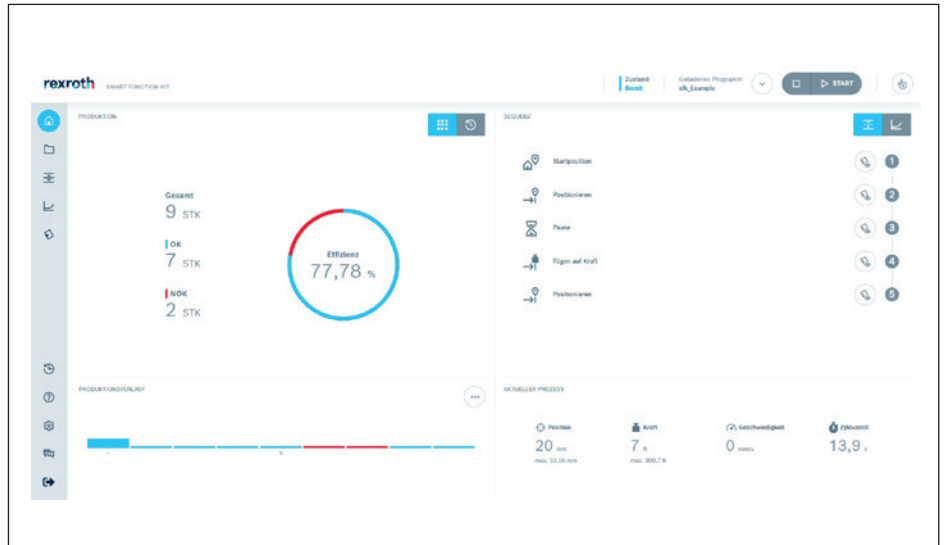
- ▶ Modulare Prozesskonfiguration via Drag & Drop
- ▶ Logikprüfung der Eingabedaten
- ▶ Optimierung des Prozesses unterstützt durch eine Steuerleiste mit aktuellen Prozesswerten
- ▶ Einfache visuelle Erstellung von Bewertungs- und Analyseelementen
- ▶ Visualisierung des Prozesses und der Statusinformation im Dashboard
- ▶ Feldbus Beispielprojekte für die einfache Integration in übergeordnete Steuerungen

Auswertung und Diagnose via Dashboard und Logbuch

- ▶ Live Anzeige des Sequenzablaufs und der Kraft-Weg-Kurven
- ▶ Visualisierung des Prozessergebnisses (OK/NOK)
- ▶ Speicherung von Prozessdaten zur Qualitätssicherung in interner Datenbank
- ▶ Presshistorie mit Filter- und Exportfunktion (Export im JSON Format)
- ▶ Diagnosefunktionen: Systemparameter und Statusreports sowie Statistiken
- ▶ In die Software integriertes Logbuch mit Klartextfehlermeldungen
- ▶ Datenzugriff über ReST Programmierschnittstelle

Dashboard

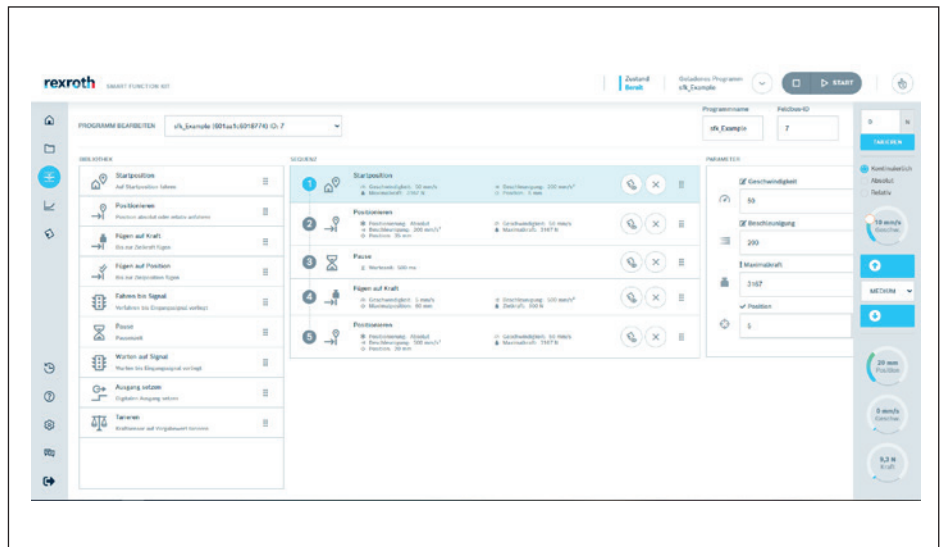
Das Dashboard bietet eine kompakte Übersicht über den Anlagen- und Produktionszustand. Hierzu befinden sich auf den vier Kacheln Informationen zur Produktionsstatistik, zur Qualitätsbewertung der letzten produzierten Teile, zum aktuellen Programmfortschritt und Werte aus dem aktuellen Prozess.



Programmerstellung

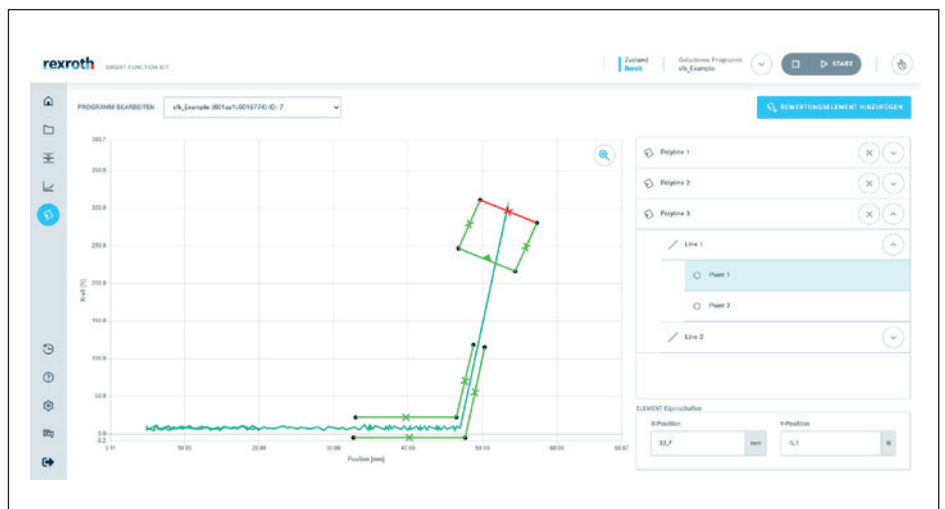
Die Erstellung des Prozessablaufs erfolgt per drag&drop von Sequenzbausteinen aus der Bibliothek. Die ausgewählten Bausteine können anschließend individuell parametrisiert werden.

Für eine schnelle und einfache Prozesserstellung kann die Steuerleiste auf der rechten Seite auf jedem Screen eingblendet werden. Sie ermöglicht das manuelle Verfahren, das Trieren des Kraftsensors und zeigt aktuell Werte für Position, Kraft und Geschwindigkeit.



Bewertungselemente

In diesem Bereich können für jedes Programm individuell Bewertungselemente grafisch definiert werden. Die Elemente werden für die automatische Qualitätsbewertung verwendet und anhand ihrer Auswertung bestimmt das System, ob ein produziertes Teil OK oder NOK ist.



Technische Daten

Allgemeines

Smart Function Kit Größe		002	004	007	012	019	030
Verfahrweg ¹⁾	mm	35 ... 400	40 ... 400	65 ... 400	80 ... 400	70 ... 400	90 ... 400
Nennkraft	kN	2	4	7	12	19	30
Maximalkraft	kN	3	6	10	15	20	40
Max. Geschwindigkeit ¹⁾	m/s	0,38	0,32	0,55	0,5	0,37	0,5
Wiederholgenauigkeit	mm	± 0,01					

¹⁾ Auf Anfrage auch höhere Werte möglich

Hardware

Elektromechanischer Zylinder EMC

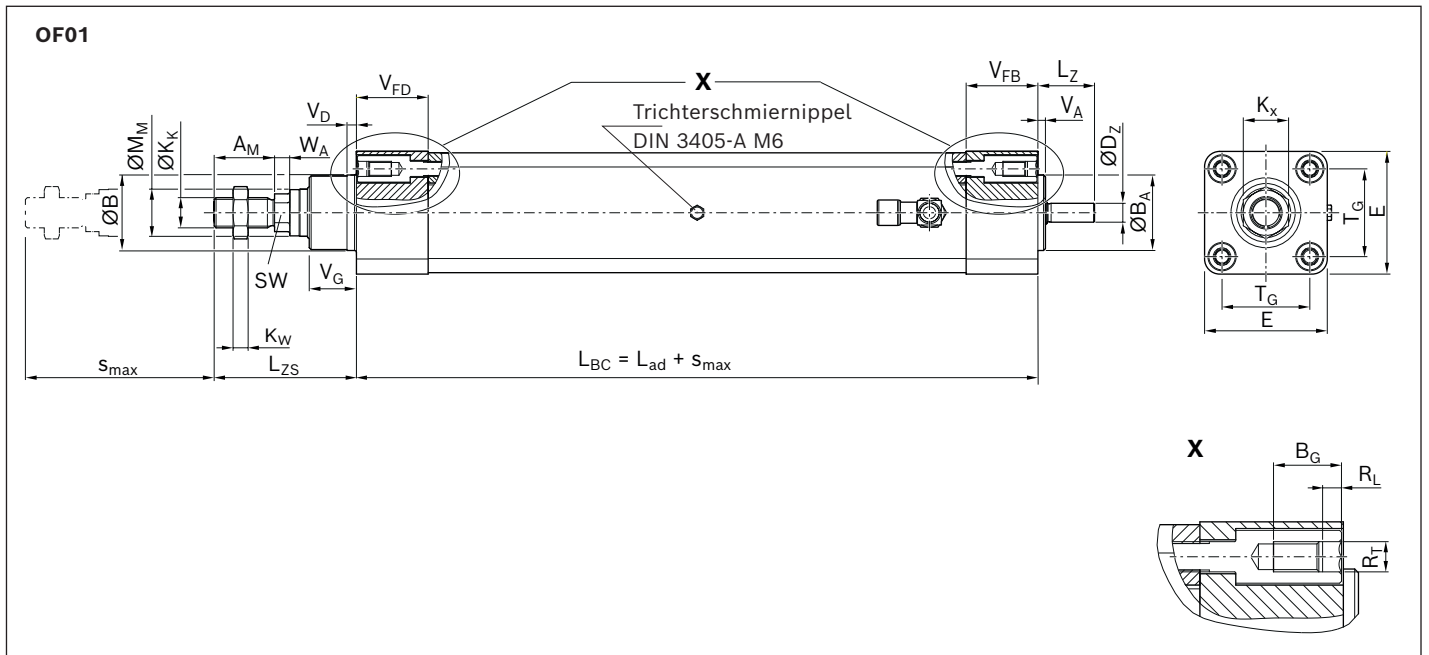
Smart Function Kit Größe		002	004	007	012	019	030
EMC Größe		EMC-040-NN-2	EMC-050-NN-2	EMC-063-NN-2	EMC-080-NN-2	EMC-100-NN-2	EMC-100-XC-2
Spindelsteigung	mm	5	5	10	10	10	10
Max. Verdrehspiel Kolbenstange (im Neuzustand)	°	0,32	0,27	0,22	0,16	0,13	
Lebensdauer (auf Basis eines intern definierten Referenzzyklus)		> 10 Mio Zyklen					
Nachschmierintervall in Spindelumdrehungen	Mio	50	50	50	50	50	10

Längenberechnung:

Gesamtlänge EMC bei Motoranbau mit Flansch und Kupplung = $L_{zs} + s_{max} + L_{ad} + L_f + L_m$

Gesamtlänge EMC bei Motoranbau mit Riemen vorgelege = $L_{zs} + s_{max} + L_{ad} + G$

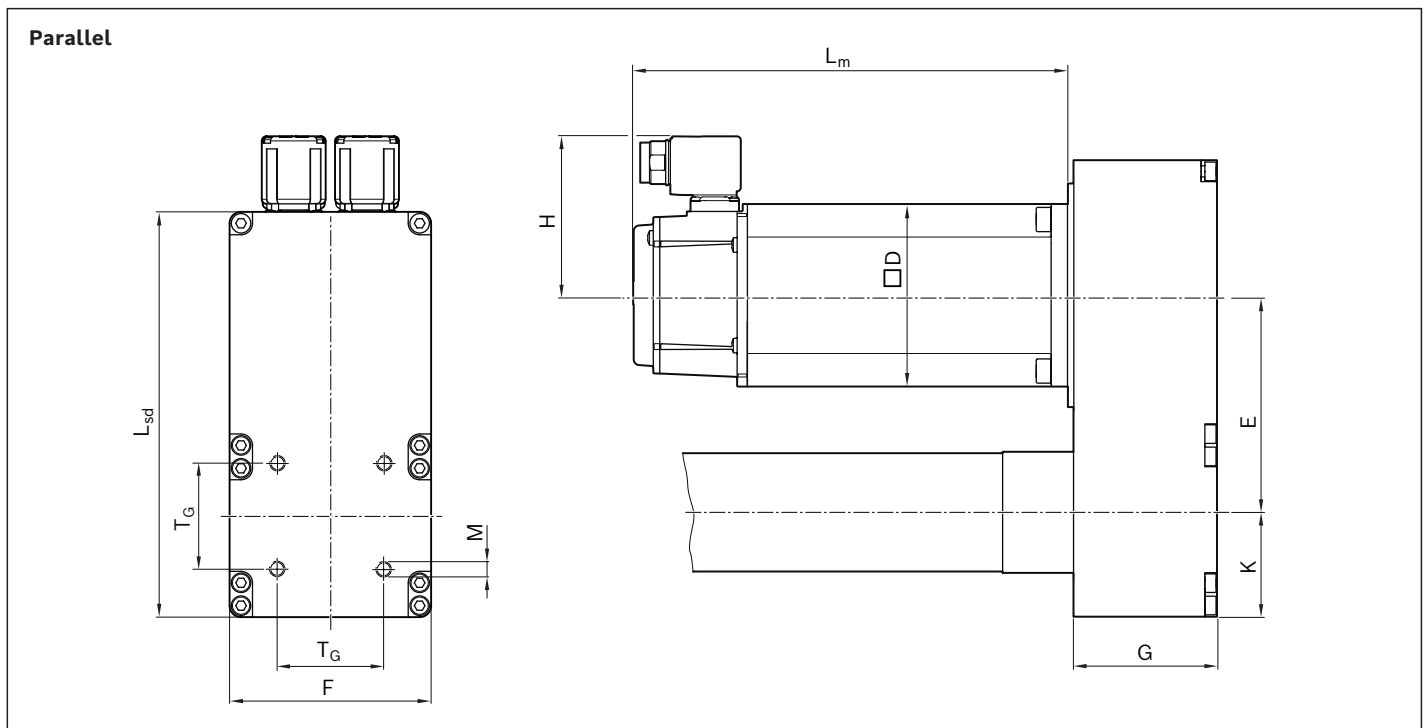
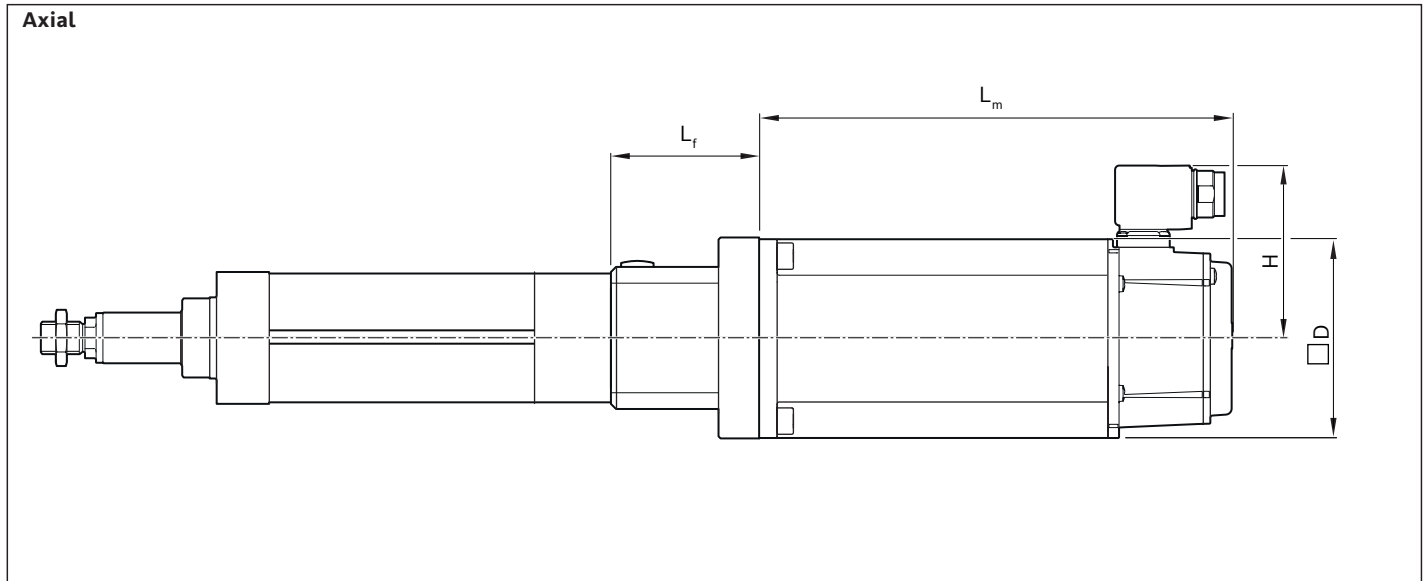
(L_f, L_m und G siehe folgende Seite)



EMC / SPK	BASA d ₀ x P	Maße (mm)								
		A _M -0,1	B _{d11} / B _{A h7}	D ^{z h7}	E ±0,1	K _K	K _W	K _X	L _{ZS}	
40 / 002	16 x 5	24	35	8	53	M12x1,25	7	19	61,50	
50 / 004	20 x 5	32	40	10	65	M16x1,5	8	24	76,75	
63 / 007	25 x 10	32	45	15	75	M16x1,5	8	24	76,50	
80 / 012	32 x 10	40	55	18	95	M20x1,5	10	30	94,50	
100 / 019	40 x 10	40	65	25	115	M20x1,5	10	30	99,25	
100XC / 030	50 x 10	72	75	32	115	M36x2	18	55	144,00	

EMC / SPK	Maße (mm)													
	L _{ad}	L _Z	M _{M fb}	R _T	B _G	R _L	SW	T _G	V _A ±0,1	V _D	V _{FB}	V _{FD}	V _G ±0,1	W _A
40 / 002	134	25	20	M6	18	4	13	38,0	4	5	33	30	20	6
50 / 004	142	30	25	M8	18	5	17	46,5			38	38	25	8
63 / 007	148	35	30	M8	18	5	17	56,5			40	38	25	8
80 / 012	163	46	38	M10	22	6	22	72,0			44	45	33	10
100 / 019	171	57	50	M10	22	6	22	89,0			54	45	38	10
100XC / 030	316	62	60	M12	28	7	36	89,0			121	62	38	18

Motoranbau

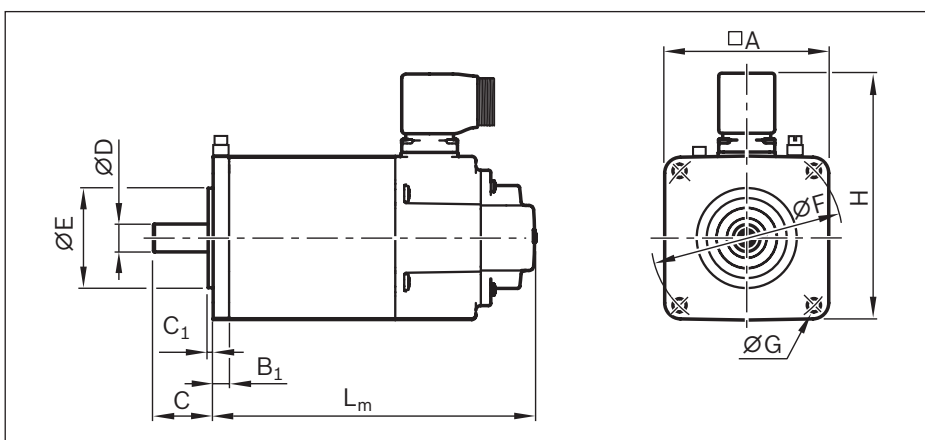
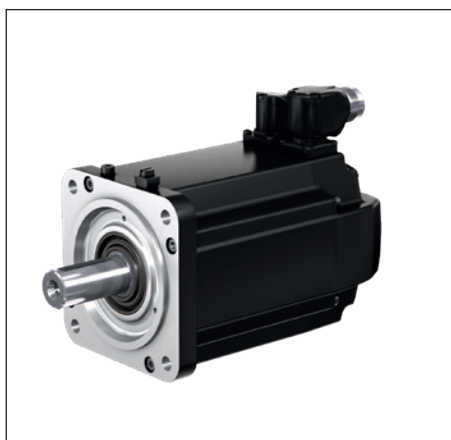


EMC SPK	für Motor	i	Maße (mm)											T _G	Max. zulässige Einschraubtiefe ¹⁾
			A	□D	E	F	G	H	K	L _f	L _m	L _{sd}	M		
40 002	MS2N04-B	1	–	82	82,2	88	55,5	83,5	44	61	194,5	177	M6	38,0	16,0
50 004	MS2N04-C	1	–	82	82,2	88	55,5	83,5	44	73	226,5	177	M8	46,5	16,0
63 007	MS2N05-D	1	3,0	98	117,2	116	77,0	85,5	56	95	290,0	245	M8	56,5	16,0
80 012	MS2N06-D	2	2,5	116	117,2	160	102,0	98,5	77	–	261,0	324	M10	72,0	16,0
	MS2N06-E	1	2,5	116	–	–	–	98,5	–	100	301,0	–	–	–	
100 019	MS2N06-E	2	2,5	116	151,4	160	102,0	98,5	77	–	301,0	324	M10	89,0	16,0
	MS2N07-D	1	3,0	140	–	–	–	110,0	–	119	317,0	–	–	–	
100XC 030	MS2N07-E	1,5	3,0	140	175,6	197	113,5	132,0	89	–	375,0	375	M12/M16	89,0/140,0	24,0
	MS2N10-D	1	4,0	192	–	–	–	166,0	–	145	356,0	–			

¹⁾ Max. zulässige Einschraubtiefe für Gewinde "M" nicht überschreiten

IndraDyn S - Servomotoren MS2N

Smart Function Kit Größe	002	004	007	012	019	030
Motoranbau axial	MS2N04-B0BTN	MS2N04-C0BTN	MS2N05-D0BRN	MS2N06-E0BRN	MS2N07-D0BRN	MS2N10-D0BNN
Motoranbau parallel	MS2N04-B0BTN	MS2N04-C0BTN	MS2N05-D0BRN	MS2N06-D0BRN	MS2N06-E0BRN	MS2N07-E1BNN
Gebertyp	Absolutwertgeber					
Bremse	Mit Haltebremse					



Motordarstellung schematisch

Motorcode	Maße (mm)											
	□ A	B ₁	C	C ₁	Ø D _{k6}	Ø E _{j7}	Ø F	Ø G	Kabel		H	L _m
									2	1		
MS2N04-B0BTN	82	8	30	2,5	14	50	95	6,6	108	123	194,5	
MS2N04-C0BTN	82	8	30	2,5	14	50	95	6,6	108	123	226,5	
MS2N05-D0BRN	98	9	40	3	19	95	115	9	124	139	290	
MS2N06-D0BRN	116	14	50	3	24	95	130	9	156	156	261	
MS2N06-E0BRN	116	14	50	3	24	95	130	9	156	156	301	
MS2N07-D0BRN	140	18	58	4	32	130	165	11	180	180	317	
MS2N07-E1BNN	140	18	58	4	32	130	165	11	180	180	375	
MS2N10-D0BNN	196	20	80	4	38	180	215	14	270	270	356	

Ausführung

- ▶ Glatte Welle ohne Wellendichtring
- ▶ Multiturn-Geber
- ▶ Standard-Geber (B) in Verbindung mit 2-Kabel-Anschluss (Hiperface - Schnittstelle)
- ▶ Advanced-Geber (C) in Verbindung mit 1-Kabel-Anschluss (AcuroLink - Schnittstelle)
- ▶ Schutzart IP64
- ▶ Mit Haltebremse
- ▶ Gesonderte Erdungsanschlussklemme im Bereich des Motorflansches vorhanden (Belegung bei Bedarf)

	Motordaten								Motor-an-schluss	Bremsen	Typschlüssel
	n_{max} (min^{-1})	M_0 (Nm)	M_{max} (Nm)	M_{br} (Nm)	J_m (kgm^2)	J_{br} (kgm^2)	m_m (kg)	m_{br} (kg)			
	6 000	1,75	5,9	5,0	0,00007	0,000040	2,7	0,7	2	Y	MS2N04-B0BTN-BMDH1-NNNNE-NN
									1	Y	MS2N04-B0BTN-CMSH1-NNNNE-NN
	6 000	2,80	12,0	5,0	0,00011	0,000050	3,7	0,7	2	Y	MS2N04-C0BTN-BMDH1-NNNNE-NN
									1	Y	MS2N04-C0BTN-CMSH1-NNNNE-NN
	6 000	7,90	31,3	10,0	0,00040	0,000110	7,3	1,1	2	Y	MS2N05-D0BRN-BMDH1-NNNNE-NN
									1	Y	MS2N05-D0BRN-CMSH1-NNNNE-NN
	6 000	9,70	32,0	15,0	0,000650	0,000140	9,0	1,5	2	Y	MS2N06-D0BRN-BMUH2-NNNNE-NN
									1	Y	MS2N06-D0BRN-CMSH2-NNNNE-NN
	6 000	13,0	49,0	15,0	0,00089	0,000140	11,5	1,5	2	Y	MS2N06-E0BRN-BMUH2-NNNNE-NN
									1	Y	MS2N06-E0BRN-CMSH2-NNNNE-NN
	6 000	22,0	73,2	36,0	0,00210	0,000410	17,5	2,5	2	N	MS2N07-D0BRN-BMVH0-NNNNE-NN
									2	Y	MS2N07-D0BRN-BMVH2-NNNNE-NN
	6 000	25,8	128,5	36,0	0,00752	0,000041	23,0	3,0	2	Y	MS2N07-E1BNN-BMVH2-NNNNE-NN
	6 000	51,0	142,0	53,0	0,00810	0,001470	34,0	5,0	2	Y	MS2N10-D0BNN-BMVH2-NNNNE-NN

Antriebsregler HCS01 (mit integrierter Steuerung)

Smart Function Kit Größe		002 / 004		007	012	019	030	
Größe	Motoranbau axial	HCS01.1E-W0008	HCS01.1E-W0013	HCS01.1E-W0028		HCS01.1E-W0054		
	Motoranbau parallel			HCS01.1E-W0028		HCS01.1E-W0054		
Netzanschluss-Spannung	1 x AC	-	110 ... 230 V	-				
	3 x AC	200 ... 500 V	110 ... 230 V	200 ... 500 V				
Maximalstrom (ausgangsseitig)	Motoranbau axial	A	8	13	28		54	
	Motoranbau parallel	A	-		28		54	
Netzeingang-Dauerstrom I _{LN} bei U _{LN_nenn} und P _{DC_cont}	einphasig, ohne Netzdrossel		A	-	8,3 ¹⁾			
	dreiphasig, ohne Netzdrossel	Motoranbau axial	A	2,5 A ¹⁾	4,5 ¹⁾	8 ¹⁾		25 ¹⁾
		Motoranbau parallel	A			8 ¹⁾		25 ¹⁾
				Profinet, Ethernet/IP, EtherCAT, Sercos III				
Feldbuschnittstelle								
Schutzart		IP20						

¹⁾ Der tatsächliche netzseitige Phasenstrom hängt stark von der Anwendung (Zyklus, Lastfall, etc.) ab und muss berechnet werden.

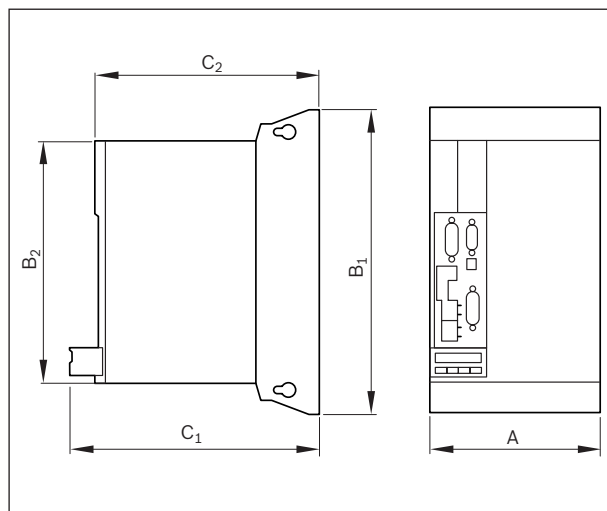
Sicherheitsfunktionen

Sicherheitsoption	Sicherheitsfunktion nach EN 61800-5-2		Sicherheitslevel ²⁾ bis zu
L3 - STO	Sicherer Stillstand	Sicher abgeschaltetes Moment (STO)	Kategorie 4, PL e, SIL 3
S4 - Safe Motion	Sicherer Stillstand	Sicher abgeschaltetes Moment (STO)	
		Sichere Bremsenansteuerung (SBC)	
		Sicherer Betriebshalt (SOS)	Kategorie 3, PL d, SIL 2
		Sicherer Stopp 1 – zeitpriorisiert (SS1-t)	Kategorie 4, PL e, SIL 3
	Sicheres Stillsetzen	Sicherer Stopp 1 – stillstandspriorisiert (SS1-r)	Kategorie 3, PL d, SIL 2
		Sicherer Stopp 2 (SS2-r)	
		Sicher überwachte Verzögerung (SMD) ¹⁾	
Sichere Bewegung	Sicher reduzierte Geschwindigkeit (SLS)		
	Sichere maximale Geschwindigkeit (SMS) ¹⁾		

¹⁾ nicht in der EN 61800-5-2 definiert

²⁾ gemäß EN 13849-1 und EN 62061

	HCS01.1E-W0013-A-02	HCS01.1E-W0008-A-03	HCS01.1E-W0028-A-03	HCS01.1E-W0054-A-03
Baugröße	1	1	2	3
A mm	50	50	70	130
B ₁ mm	215	215	268	268
B ₂ mm	160	160	213	213
C ₁ mm	220	220	220	220
C ₂ mm	196	196	196	196
Masse kg	0,72	0,72	1,7	4,22



Sicherheitszonenmodul HSZ01

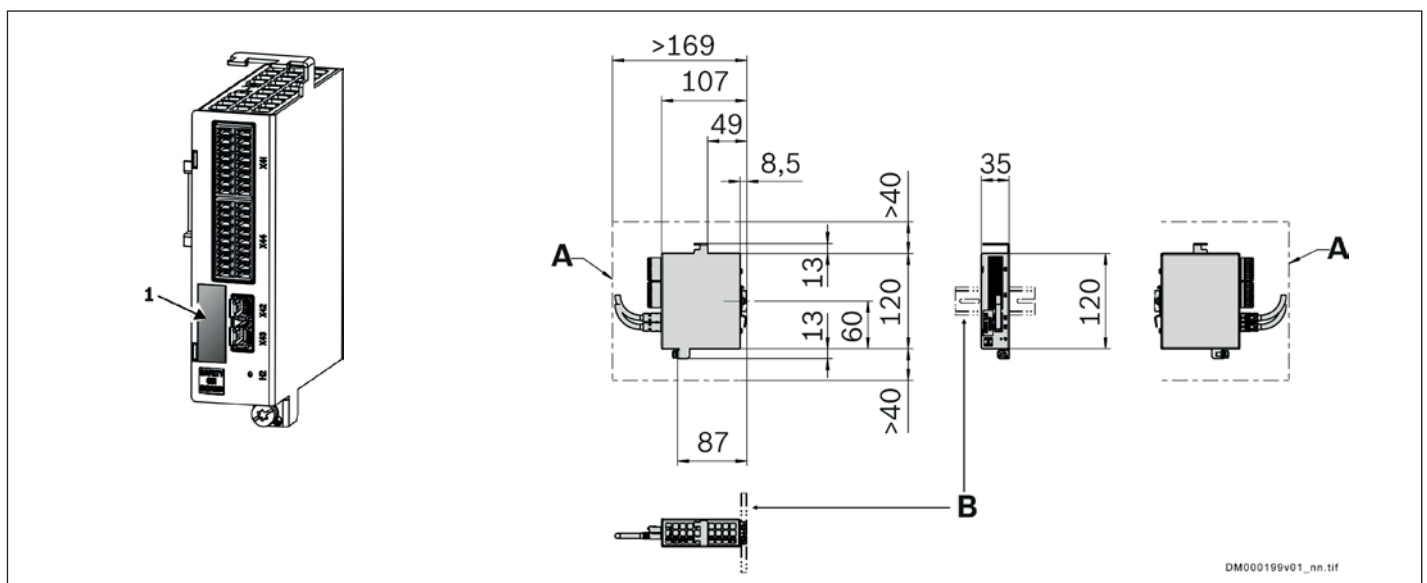
Bei der Antriebsregler Option S4 kommt zusätzlich das Sicherheitszonenmodul HSZ01.1 zum Einsatz
Außerdem im Lieferumfang enthalten: 2 x Buskabel, 1m Länge

Bezeichnung	HSZ01.1-D08-D04-NNNN		
Schutzart	IP20		
leitfähige Verschmutzungen	nicht zulässig (Sie verhindern leitfähige Verschmutzungen z. B. durch den Einbau der Geräte in Schaltschränke der Schutzart IP54 nach IEC529.)		
zulässige Einbaulage	senkrecht in einem Schaltschrank		
Gewicht	m	kg	0,65
Mindestabstand von der Oberseite des Gerätes	d_{top}	mm	40
Mindestabstand von der Unterseite des Gerätes	d_{bot}	mm	40
Mindestabstand von der Seite des Gerätes	d_{hor}	mm	–
zulässiger Umgebungstemperaturbereich	T_{a,work}	°C	0 ... 55
zulässige relative Luftfeuchte		%	5 ... 85
Kühlungsart	natürliche Konvektion		
Versorgung mit Spannungen			
Eingang Steuerspannung ¹⁾	U_{ext}	V	19,2 ... 30
Eigenverbrauch	P_{ext}	W	0,5
Ausgangsstrom ²⁾	I_{max}	A	3,4

¹⁾ Bei der Auswahl der Steuerspannung Anforderungen der Türverriegelung beachten

²⁾ Summe aller Ausgangsströme an den Ausgängen (ohne SDL_Ch2)

Hinweis: Das Smart Function Kit eignet sich bevorzugt für die Nutzung der S4 Sicherheitstechnik in Verbindung mit dem Sicherheitszonenmodul HSZ01. Die Einbindung in ein globales Sicherheitssystem – z. B. unter der Verwendung von PROFIsafe – ist auf Anfrage möglich.



Kraftsensor

Merkmale

- ▶ Korrosionsbeständige Edelstahlausführung
- ▶ Hohe Reproduzierbarkeit
- ▶ Einfache Montage direkt an die EMC Kolbenstange

Hinweis

- ▶ Erfordert der Prozess das Fügen auf einen vorgegebenen Kraftwert wird ein Kraftsensor benötigt, da sonst kein stabiles Prozessergebnis erzielt werden kann.
- ▶ Kalibrierzertifikate auf Anfrage erhältlich.



Messtechnische Spezifikationen

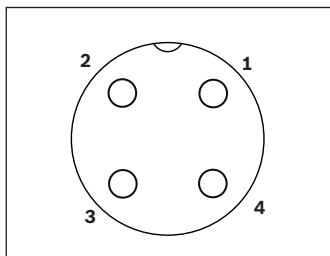
Smart Function Kit / Größe		002	004	007	012	019	030
Messtechnologie		Dehnungsmessstreifen (DMS)					
Messbereich Druckkraft ¹⁾	kN	3	6	10	15	20	40
Messbereich Zugkraft	kN	0,3	0,6	1			
Schutzart		IP67					
Arbeitslast (vom Messbereich)	%	150					
Bruchlast (vom Messbereich)	%	300					
Nichtlinearität (vom Messbereich)	%	± 0,3					
Relatives Kriechen (vom Messbereich)	%	0,1					
Hysterese (vom Messbereich)	%	0,1					
Temperaturdrift Nullpunkt (vom Messbereich pro Kelvin)	%	0,02					
Temperaturdrift über Messbereich (vom Messbereich pro Kelvin)	%	0,02					
Kompensierte Temperatur (min ... max)		-20 °C ... +80 °C					
Arbeitstemperatur (min ... max)		-30 °C ... +80 °C					

¹⁾ Kleinere Messbereiche auf Anfrage möglich

Elektrische Spezifikation

Smart Function Kit Größe		002	004	007	012	019	030
Ausgangssignal (0kN)		0,909 V ±0,01			0,625 V ±0,01	0,476 V ±0,01	0,244 V ±0,01
Ausgangssignal (Messbereich)		0 ... +10 V					
Nennkennwert	N/V	330	660	1100	1600	2100	4100
Versorgungsspannung		14 ... 30 V					
Stromaufnahme		8 mA (24V)					
Bandbreite		1 kHz ±0,2					
Anschluss		Stecker M12x1 4-polig					

Elektrischer Anschluss



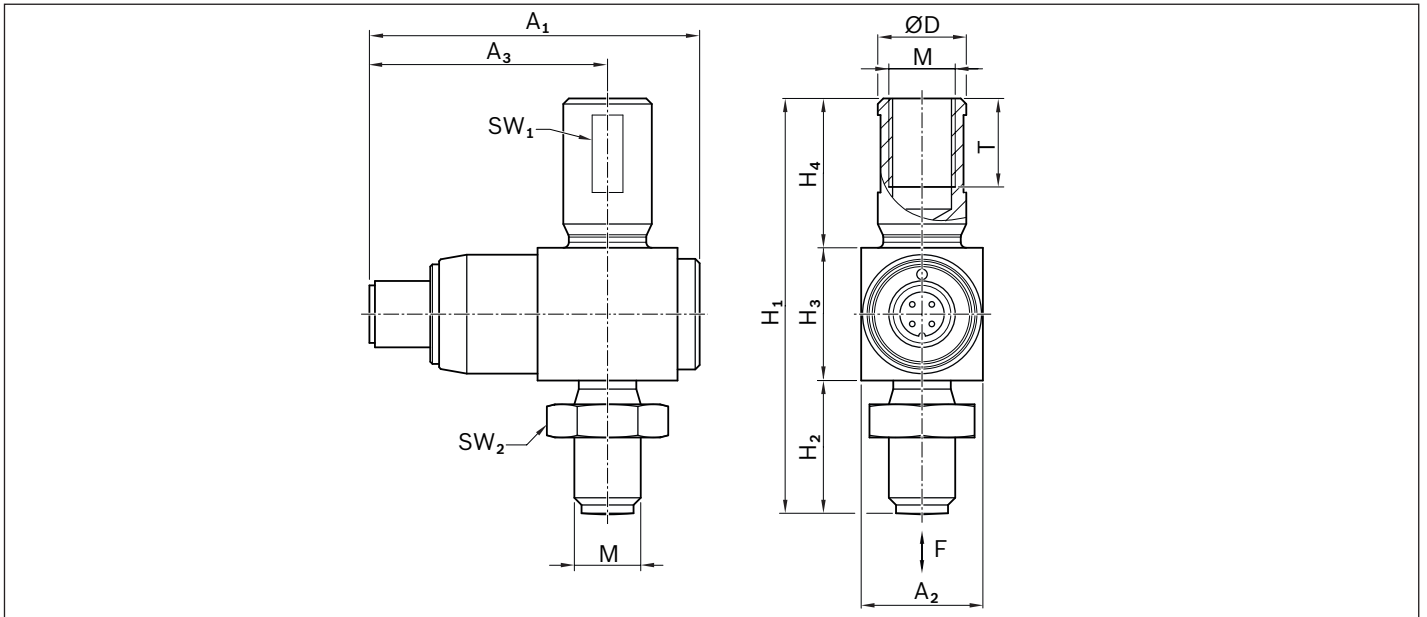
Kraftsensor

- 1 Versorgung (+)
- 2 -
- 3 GND
- 4 Ausgang

Anschlusskabel

- 1 brn
- 2 -
- 3 blu
- 4 blk

Anschlusskabel Länge 15 m;
mit Stecker M12 Leitungsenden frei



Smart Function Kit / Größe		002	004	007	012	019	030
A ₁	mm	69			71	74	82
A ₂	mm		25,3			35	
A ₃	mm		56			57	
ØD	mm	18	24,5		30		50
H ₁	mm	75	100		134		185
H ₂	mm	24	32		40		57
H ₃	mm	24	33		50		
H ₄	mm	27	35		44		78
M		M12x1,25	M16x1,5		M20x1,5		M36x2
T	mm	16	23		29		49
SW ₁	mm	16	22		26		46
SW ₂	mm	19	24		30		55
Anziehdrehmoment Mutter	Nm	69	166		356		570

Bestellangaben

Smart Function Kit Größe	Materialnummer Kraftsensor
002	R156623001
004	R156633001
007	R156643001
012	R156653001
019	R156663001
030	R156673001



Daten Anschlusskabel

Bauart	M12, 4-polig, A-kodiert
Anschluss 1. Seite	Buchse gerade
Anschluss 2. Seite	Offene Leitungsenden
Kabellänge	15 m
Adernzahl/-querschnitt	4× 0,34 mm ²
Schirmung	Mit Schirmung
Betriebsspannung	30V
Betriebsstrom je Ader	4A
Außen-Ø	Kleiner 4,7 mm ±5%
Schleppkettenwerte	10 Mio.
Biegeradius (bewegt)	10× Außen-Ø
Temperaturbereich (fest)	-40...+80 °C
Temperaturbereich (bewegt)	-25...+80 °C
Schutzart	IP67 in verschraubten Zustand
Kabelfarbe	Schwarz
Zulassungen	UL, CSA, CE, UKCA






Materialnummer Anschlusskabel: R901533653

Zubehör

Befestigungselemente

Flanschbefestigung	Fußbefestigung
	

Elektrisches Zubehör

Unterbrechungsfreie Stromversorgung	Netzfilter	Netzteil	Panel-PC	Ethernetkabel 5 m
VAU	NFE/NFD	VAP01	WR21	RKB
				

Daten zum Zubehör und weiteres Zubehör finden Sie unter: www.boschrexroth.de/smart-function-kit

Software

Allgemeines

Zugriff auf Frontend über	Webbrowser, z. B. Firefox, Chrome
Display Formate des HMI Geräts	>10 Zoll, Software passt sich automatisch an
Sprachen im HMI	Deutsch, Englisch
Anzahl User Levels	Zwei: Benutzer, Admin
Berechtigungen "Benutzer"	Programm wählen, Programm starten, Einsicht Logdateien, Änderung Sprache
Berechtigungen "Admin"	Wie "Benutzer" und zusätzlich Bearbeitung Programme, Konfiguration von Bewertungselementen, Durchführung Inbetriebnahme, Starten einer Referenzfahrt, Zugriff auf Konfigurationsparameter
Verfügbarkeit Software Updates	Zum Download verfügbar auf Webseite
Software Lizenz	Keine zusätzliche Lizenz notwendig für SFK Software
Hosting des Frontends	Hosting durch Industrie-PC PR21
Verbindung zwischen PR21 und HMI-Gerät	Verbindung über Netzkabel oder WLAN (kein WLAN Router im Lieferumfang)

Dashboard

Daten auf dem Dashboard	Produktionsstatistik, Bewertung der zuletzt produzierten Teile, Live-Sequenz, Prozess-Livedaten
Daten der Produktionsstatistik	Anzahl Teile OK, Anzahl Teile NOK und Effizienz
Zeithorizont Produktionsstatistik	Unbegrenzt (solange Speicher verfügbar), Reset der Statistik möglich
Anzeige in Livesequenz	Programmschritte des ausgewählten Programms mit aktuell durchlaufenem Schritt oder Livekurve.
Daten in Livekurve	X-Achse: Weg oder Zeit Y-Achse: Kraft
Konfigurierbarkeit der Livekurve	Anzeige im Kraft-Weg Diagramm oder Kraft-Zeit Diagramm möglich
Prozess-Livedaten	Position, Kraft, Geschwindigkeit
Zusätzliche Zyklusdaten	Max. Position, max. Kraft, Zykluszeit

Sequenzerstellung

Programmierungsschema	Programmierung über graphische Bausteine, die nacheinander angereicht werden. Ein Baustein entspricht einem Sequenzschritt, der mit Parametern befüllt wird.
Verfügbare Sequenzbausteine	Startposition, Positionieren, Fügen auf Kraft (mit Positionsüberwachung), Fügen auf Position (mit Kraftüberwachung), Fahren bis Signal, Pause, Warten auf Signal, Ausgang setzen, Tarieren, Variable setzen, Zielfenster Kraft/Weg prüfen.
Einstellbare Parameter	Abhängig vom Sequenzschritt, z. B. Geschwindigkeit, Beschleunigung, Zielposition, Zielkraft, Maximalkraft, Maximalposition, ...
Konfigurierbare Abbruchkriterien	Überschreitung Maximalkraft oder Maximalposition
Behandlung von Fehleingaben	Parameter unterliegen einer Logikprüfung, die gravierende Fehleingaben verhindert.
Max. Anzahl Programme	99
Max. Anzahl Schritte je Sequenz	500
Verhalten zwischen Sequenzschritten	Verschleifen der Bewegung, kein Abbremsen zwischen den Schritten (Ausnahme: Startposition).
Relevanz der Sequenzschritte für Bewertung	Bei Programmerstellung selektierbar, ob Programmschritt für Bewertung berücksichtigt oder unberücksichtigt bleibt.
Externe Interaktion während Programmablauf	Interaktion über digitale (über HCS01) bzw. virtuelle (über Feldbus) Ein- und Ausgänge.
Anzahl digitaler Ein- und Ausgänge	7 Eingänge (davon 1 Eingang vorbelegt für E-Stop), 1 Ausgang
Anzahl virtueller Ein- und Ausgänge	16 Eingänge, 16 Ausgänge
Format Programmexport/-import	Export zu / Import von JSON Datei

Prozess und Daten

Überwachungsmöglichkeiten	Kraftüberwachung, Positionsüberwachung
Regelverhalten	Positionsregelung
Manuelle Verfahrensmöglichkeiten (Tippbetrieb)	Kontinuierliches, absolutes und relatives Verfahren mit individuell einstellbarer Geschwindigkeit
Optionen für Stopp-Befehl	Über HMI, digitale I/Os, Feldbus
Reaktion bei Fehlern	Abbruch Programm, Anzeige der Fehlermeldung, ggf. Aufforderung zur Fehlerquittierung
Reaktionszeit bei Programmabbruch	2 ms + Abbremszeit
Auswertung der Live-Daten	Programmabbruch bei Überschreitung von Abbruchkriterien, oder bei Verletzung des im "Zielfenster Kraft/Weg prüfen" definierten Fensters, keine Auswertung von Trends etc.
Max. Frequenz der Datenaufzeichnung	500 Hz (alle 2 ms ein Datenpunkt)
Max. Anzahl Messpunkte	Gesamtdauer Presszyklus / 2 ms
Archivierung der Prozessdaten	Speicherung jedes Presszyklus in der internen Datenbank
Archivierte und exportierbare Daten	Zeitstempel, Bewertung (OK oder NOK), max. Position, max. Kraft, Zykluszeit, Seriennummer, Programmname, Kraft-Weg-Kurve mit Bewertungselementen
Filterfunktion in Presshistorie	Filterung nach Datum, Programmnamen und Bewertung möglich
Max. Anzahl archivierter Presszyklen/Kurven	ca. 1 Mio (freier Speicher ~25 GB)
Format Kurvenexport	JSON

Referenzkurven und Kurvenbewertung

Bewertungsgrundlage	Bewertungselemente in Verbindung mit Referenzkurve
Verfügbare Bewertungselemente	Grenzwerte, Fenster, Hüllkurven (Punkte dabei flexibel definierbar)
Art der Referenzkurve	Kraft-Weg-Diagramm
Empfohlene max. Anzahl Referenzkurven pro Programm	30
Bewertungsgrößen	Kraft, Position (nur Istwerte, keine Steigung)
Max. Anzahl Punkte in Hüllkurve	100
Max. Anzahl Bewertungselemente pro Programm	50
Hinzufügen Bewertungselement durch	Graphisches Zeichnen in Web-HMI
Bearbeitbarkeit eines Bewertungselements nach der Erstellung	Graphisch verschiebbar oder durch Anpassung der x/y Koordinaten der Punkte
Anzeige Bewertungsergebnis	OK/NOK
Anzeige der Schnittpunkte mit Bewertungselementen	Visuelle Darstellung in Kraft-Weg-Kurve, Ausgabe in Exportdatei (JSON)
Fehlerdiagnose bei NOK-Ergebnis	Ausgabe NOK, visuelle Darstellung in Kraft-Weg-Kurve
Reaktionsverhalten bei NOK-Ergebnis	Ausgabe des NOK-Ergebnisses im Dashboard ➔ Bewertungselemente sind kein Abbruchkriterium während des Zyklus
Auswertung/Reaktion bei Trends	Trends nicht innerhalb der SFK Software auswertbar
Bewertung einzelner Bewertungselemente	Ganzheitliche Bewertung der Kraft-Weg-Kurve, keine separate Bewertung einzelner Bewertungselemente
Bewertungsergebnisse über Feldbus	OK/NOK als Statusbit auslesbar

Schnittstellen

Verfügbare Schnittstellen	Feldbus, REST-API, WebSocket-API, OPC/UA, digitale I/Os
Unterstützte Feldbusprotokolle	SERCOS III, PROFINET, EtherCAT, EtherNet/IP
Feldbuskommandos	Start Programm, Setze Programm aktiv, Positionieren absolut, Positionieren relativ, Fehler löschen, Bewegung stoppen, Neustart Antrieb, Tariieren Kraftsensor, Start Referenzfahrt, Setze Systemvariable, Teilnehmer sperren, Referenz setzen, Lese Systemvariable (z.B. max. Position, max. Kraft und Zeit des letzten Zyklus)
Echtzeitdaten über Feldbus	Aktive Programmnummer, Live-Position, Live-Geschwindigkeit, Live-Kraft
Statusinformationen über Feldbus (0 oder 1)	Programm aktiv, Letzte Pressung OK, Letzte Pressung NOK, Sensor tariert, Presse bereit, Fehler, Warnung, Anfrage möglich, Response verfügbar, Notification verfügbar
Triggermöglichkeiten	7 digitale Eingänge (davon 1 Eingang vorbelegt für E-Stop), 1 digitaler Ausgang am HCS01-Antriebsregler; Jeweils 16 Bits, die als virtueller Ein- bzw. Ausgang genutzt werden können (über Feldbus)
Möglichkeit der Rückverfolgbarkeit	Optionale Vergabe einer Seriennummer (max. 28 Zeichen) bei Programmstart über Feldbus
HMI	SFK-Frontend in visueller Darstellung nur über Webbrowser erreichbar; alle Funktionalitäten der HMI ebenso über REST-API verfügbar; in eingeschränktem Umfang auch über OPC/UA
Möglichkeit der Fernwartung	Zugriff über Fernwartungssoftware (z. B. TeamViewer, VNC Viewer, ...) möglich
Auslesbare Variablen über OPC/UA	aktive ProgrammID, aktueller Fehler, aktuelle Position, aktueller Programmschritt, aktuelle Kraft, aktuelle Geschwindigkeit, Systemdatenbank online (0 oder 1), System verfügbar (0 oder 1), freier Speicherplatz, Programm läuft (0 oder 1)
Methoden über OPC/UA	Kommando abbrechen, Fehler löschen, Y-Parameter anzeigen, Positionieren, Gesamtsystem neustarten, Kommandohistorie auslesen, I/Os auslesen, S- oder P-Parameter auslesen, Kommando mit Aufrufkontext auslesen, SMC-Variable auslesen, Y-Parameter auslesen, Zwischen Parametrier- und Betriebsmodus umschalten, Programm aktiv setzen, Referenz setzen, Programm starten, Referenzfahrt starten, Kraftsensor tariieren, S- oder P- Parameter schreiben, SMC-Variable schreiben, Y-Parameter schreiben
Abrufbare Daten über REST-API	Kontodaten, Authentifizierungsdaten, Konfiguration, Kurven, Programme, Anwender, Bewertungselemente, Aktivität, Inbetriebnahme

Auslegung und CAD Daten

Die Definition der SFK mit ihren nominellen Kräften wurde auf Basis eines internen definierten Referenzzyklus vorgenommen. Wir empfehlen jede Applikation in unserem Auswahl- und Auslegungstool LinSelect nachzurechnen, um die für die Anwendung passgenaue Lösung zu ermitteln.

Auf Basis dieser Auswahl können im Anschluss CAD-Files im Online-Konfigurator erzeugt und heruntergeladen werden.

Konfiguratoren und Tools



Unsere digitalen Konfiguratoren und Tools



- Allgemein ▼
- Montagetechnik ▼
- Elektrische Antriebe und Steuerungen ▼
- Industriehydraulik ▼
- Lineartechnik ▲

Produktkonfiguratoren

- **Smarte Produkte und Kits**
Smart Function Kit für Press- und Filganwendungen
Smart Function Kit für Handhabungsaufgaben
- **Kugelführungen**
Präzisions-Stahlwellen
- **Profilführungen**
Führungswagen
Führungsschienen
Führungswagen mit integriertem Messsystem IMS
Führungsschienen mit integriertem Messsystem IMC
Führungswagen mit integriertem Messsystem IMScompact
Führungsschienen mit integriertem Messsystem IMCcompact
- **Gewindetribe**
Nagelgewindetribe KGT
Planetengetriebetribe PLSA
- **Linearsysteme**
Mehrsysteme
Compact Module CHX / CHR
Omegasystem OMS
Präzisionsmodul PSK
Verschulmodul VXX
Linearmodule MXX / MMR / MLR – Produktgeneration 3
Linearschienen SOK / SOK / SGG / SGO

<https://www.boschrexroth.com/de/de/produkte/produktsupport/konfiguratoren-und-tools/index>














Bestellschlüssel

Beispiel			004	200	- Axial -	mit Kraftsensor	- 5
Baugröße	=	2 kN: 002					
abhängig von der Nennkraft		4 kN: 004					
		7 kN: 007					
		12 kN: 012					
		19 kN: 019					
		30 kN: 030					
Verfahrweg		002 35 - 400 mm					
abhängig von der Baugröße		004 40 - 400 mm					
	=	007 65 - 400 mm					
		012 80 - 400 mm					
		019 70 - 400 mm					
		030 90 - 400 mm					
Motoranbau	=	Axial					
							
		Parallel					
							
Kraftsensor ¹⁾	=	ohne Kraftsensor					
		mit Kraftsensor					
Kabellänge	=	5 m					
		10 m					

¹⁾ Hinweise im Kapitel "Kraftsensor" beachten

Ergänzende Dokumentation

Erforderliche und ergänzende Dokumentationen

	Titel	Dokumentnummer	Dokumentart
	Elektromechanische Zylinder EMC	R999000473	Katalog
	Anleitung Elektromechanische Zylinder EMC	R320103102	Anleitung
	IndraDrive Cs Antriebssysteme mit HCS01	R911322209	Projektierungsbeschreibung
	MS2N Synchron-Servomotoren	R911347582	Projektierungsbeschreibung
	IndraControl PR21	R911389663	Anleitung
	SMC	R911343864	Handbuch
	Smart Function Kit	R320103194	Anleitung
	Smart Function Kit Software	R320103208	Anleitung
	Smart Function Kit - Feldbus	R320103209	Anleitung
	Smart Function Kit - OPC-UA + REST-API	R320103210	Anleitung
	IndraDrive Integrierte Sicherheitstechnik „Safe Torque Off“ (ab MPx-16)	R911332633	Anwendungsbeschreibung
	Integrierte Sicherheitstechnik "Safe Motion" (ab MPx-18)	R911338919	Anwendungsbeschreibung
	Zusatzkomponenten und Zubehör	R911306139	Projektierungsbeschreibung

Die Dokumentationen liegen unter www.boschrexroth.com/medienverzeichnis zum Download bereit

Umgebungsbedingungen

Smart Function Kit Größe	002	004	007	012	019	030
Umgebungstemperatur Betrieb ¹⁾	0 °C ... 50 °C					
IP-Schutzart	Mechanik: Standard IP54 (bis IP65 möglich) Schaltschrank-Hardware: IP20					
Einschaltdauer %	100					

¹⁾ ab 40 °C Leistungseinbußen

Blocked for new application / Für Neuanwendung gesperrt

rexroth
A Bosch Company

Bosch Rexroth AG

Ernst-Sachs-Straße 100
97424 Schweinfurt, Deutschland
Tel. +49 9721 937-0
www.boschrexroth.com

Ihre lokalen Ansprechpartner finden Sie unter:

www.boschrexroth.com/contact

