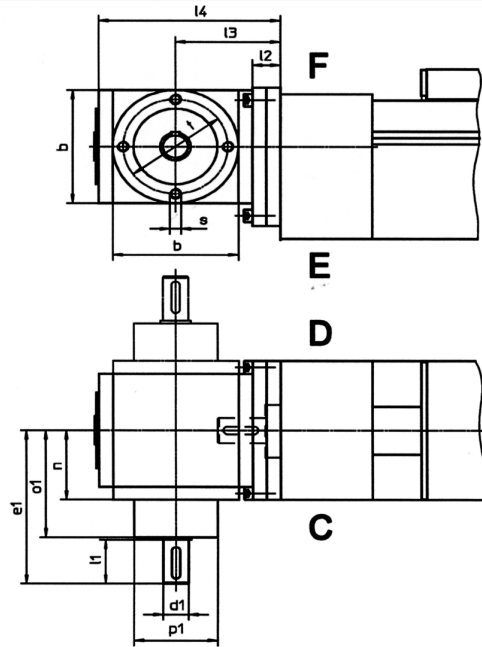
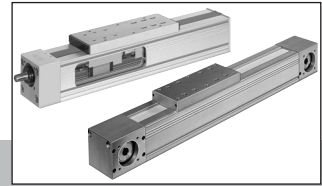


Mech. Lineareinheiten Beta mit Spindeltrieb und angebautem Kegelradgetriebe



Motor Anbauseite
„C“, „D“, „E“ oder „F“

Baugröße	Getriebe- typen	Ausführung	Übersetzung	b	l2	l3	l4	n	s	t
Beta 40	V065	E0, K0	1:1 ... 3:1	65	11	53	95	42	M6	54
Beta 50-C	V065	E0, K0	1:1 ... 3:1	65	11	53	95	42	M6	54
Beta 60	V065	E0, K0	1:1 ... 3:1	65	16	58	100	42	M6	54
Beta60-SGV	V065	E0, K0	1:1 ... 3:1	65	16	58	100	42	M6	54
Beta 70-A	V065	E0, K0	1:1 ... 3:1	65	16	58	100	42	M6	54
Beta70-C	V065	E0, K0	1:1 ... 3:1	65	16	58	100	42	M6	54
Beta 80	V090	E0, K0	1:1 ... 6:1	90	20	75	130	55	M8	75
Beta 100-D	V090	E0, K0	1:1 ... 6:1	90	20	75	130	55	M8	75
Beta 110	V090	E0, K0	1:1 ... 6:1	90	20	75	130	55	M8	75
Beta 140	V090	E0, K0	1:1 ... 6:1	90	20	75	130	55	M8	75
Beta 165	V120	E0, K0	1:1 ... 6:1	120	30	102	174	75	M10	100
Beta 180	V120	E0, K0	1:1 ... 6:1	120	30	102	174	75	M10	100
Beta 180-C	V120	E0, K0	1:1 ... 6:1	120	30	102	174	75	M10	100

Übersetzung	1:1 – 2:1					3:1					4:1					5:1 – 6:1					
	d1	l1	e1	o1	p1	d1	l1	e1	o1	p1	d1	l1	e1	o1	p1	d1	l1	e1	o1	p1	
Beta 40	12	26	100	72	44	12	26	100	72	44											
Beta 50-C	12	26	100	72	44	12	26	100	72	44											
Beta 60	12	26	100	72	44	12	26	100	72	44											
Beta 60-SGV	12	26	100	72	44	12	26	100	72	44											
Beta 70-A	12	26	100	72	44	12	26	100	72	44											
Beta70-C	12	26	100	72	44	12	26	100	72	44											
Beta 80	18	35	122	85	60	12	35	122	85	60	12	35	132	95	60	12	35	132	95	60	60
Beta 100-D	18	35	122	85	60	12	35	122	85	60	12	35	132	95	60	12	35	132	95	60	60
Beta 110	18	35	122	85	60	12	35	122	85	60	12	35	132	95	60	12	35	132	95	60	60
Beta 140	18	35	122	85	60	12	35	122	85	60	12	35	132	95	60	12	35	132	95	60	60
Beta 165	25	45	162	115	80	20	45	162	115	80	20	45	172	125	80	15	35	162	125	70	70
Beta 180	25	45	162	115	80	20	45	162	115	80	20	45	172	125	80	15	35	162	125	70	70
Beta 180-C	25	45	162	115	80	20	45	162	115	80	20	45	172	125	80	15	35	162	125	70	70

Alle Kegelradgetriebe sind mit Synthesöl lebensdauergeschmiert (Schmierung B0). Maximale Einschaltdauer 40%. Für höhere Einschaltdauer bitte Schmierung B1 und Einbaulage angeben. Winkelspiel < 20 Minuten.

Ausführungen:

