

## Original- Montage- und Wartungsanleitung

Portal-Lineareinheit

**HSB-sigma<sup>®</sup>**

Typen

Sigma 70-ARH-ARS

Sigma 90-ARH-ARS

Sigma 120-ARH-ARS

Sigma 160-ARH-ARS

### **ANT GmbH Antriebstechnik**

Londonstraße 11

97424 Schweinfurt

Tel.: 09721 / 53 33 90

Fax.: 09721 / 53 33 91 8

Email: [info@ant-antriebstechnik.de](mailto:info@ant-antriebstechnik.de)

Web: [www.ant-antriebstechnik.de](http://www.ant-antriebstechnik.de)



## Inhaltsverzeichnis

<b>1</b>	<b>Sicherheit .....</b>	<b>2</b>
1.1	Verwendete Symbole.....	2
1.2	Bestimmungsgemäße Verwendung .....	2
1.3	Allgemeine Sicherheit.....	3
1.4	Verwendung in explosionsgefährdeten Bereichen .....	3
1.5	Technischer Zustand der Lineareinheit.....	3
1.6	Veränderungen an der Lineareinheit.....	4
1.7	Anforderungen an das Personal .....	4
1.8	Pflichten des Betreibers.....	5
<b>2</b>	<b>Gewährleistung .....</b>	<b>5</b>
<b>3</b>	<b>Technische Daten Standardausführung .....</b>	<b>6</b>
<b>4</b>	<b>Produktbeschreibung .....</b>	<b>9</b>
<b>5</b>	<b>Transport und Lagerung .....</b>	<b>10</b>
<b>6</b>	<b>Montage und Justierung .....</b>	<b>11</b>
6.1	Lineareinheit mit Befestigungsleisten montieren .....	11
6.2	Lineareinheit von unten verschrauben .....	12
6.3	Maximalen Verfahrensweg einstellen .....	12
6.4	Antrieb anbauen .....	13
6.4.1	Motor anbauen .....	13
<b>7</b>	<b>Inbetriebnahme .....</b>	<b>14</b>
<b>8</b>	<b>Betrieb .....</b>	<b>16</b>
<b>9</b>	<b>Außerbetriebnahme .....</b>	<b>17</b>
<b>10</b>	<b>Wartung .....</b>	<b>17</b>
10.1	Schmierung .....	17
10.2	Zahnriemen auswechseln .....	20

# 1 Sicherheit

Die Betriebsanleitung ist Bestandteil des Gerätes und ist zum Nachschlagen immer griffbereit aufzubewahren.

Die Betriebsanleitung ist bei Weitergabe des Gerätes mitzugeben.

Wenden Sie sich unbedingt an den Hersteller, wenn Sie etwas aus der Betriebsanleitung nicht eindeutig verstehen.

## 1.1 Verwendete Symbole

In dieser Betriebsanleitung werden folgende Warnzeichen und andere Symbole verwendet:

GEFAHR



Kennzeichnet eine unmittelbar drohende Gefahr.  
Bei Nichtbeachten des Hinweises drohen Tod oder schwerste Verletzungen.

WARNUNG




Kennzeichnet eine Gefährdung mit mittlerem und hohem Risiko.  
Bei Nichtbeachten des Hinweises können Tod oder schwere Verletzungen eintreten.

VORSICHT



Kennzeichnet eine Gefährdung mit geringem Risiko.  
Bei Nichtbeachten des Hinweises können leichte oder mittlere Verletzungen oder Sachschäden eintreten.

 Hinweis  
Kennzeichnet Tipps zum Umgang mit dem Gerät und zum optimalen Einsatz des Geräts.

## 1.2 Bestimmungsgemäße Verwendung

Die Lineareinheit ist ausschließlich zum Manipulieren, Positionieren, Transportieren, Palettieren, Laden, Entladen, Klemmen, Takten, Spannen, Prüfen, Messen, Hantieren, und Drücken von Werkstücken oder Werkzeugen bestimmt.

Beachten Sie die prinzipiellen Einsatzmöglichkeiten der Lineareinheit (siehe Kap. 4 und Kap. 3).

Um die Einhaltung des Gesetzes über die elektromagnetische Verträglichkeit von Geräten (EMV-Gesetz) sicherzustellen, darf die Lineareinheit nur im Industriebereich (gemäß Definition EN 61000-6-1) eingesetzt werden.

Eine andere oder darüber hinausgehende Verwendung gilt als nicht bestimmungsgemäß. Für hieraus resultierende Schäden haftet der Hersteller nicht. Das Risiko trägt allein der Anwender.

## 1.3 Allgemeine Sicherheit

### Zeitpunkt der Inbetriebnahme

Die Lineareinheit darf erst in Betrieb genommen werden, sobald die Maschine oder Anlage, in die sie eingebaut worden ist, den folgenden Richtlinien, Gesetzen, Verordnungen und Normen entspricht:

- einschlägige Unfallverhütungsvorschriften,
- allgemein anerkannte sicherheitstechnische Regeln,
- EU-Richtlinien,
- Normen zur elektromagnetischen Verträglichkeit von Geräten
- sonstige zutreffende Normen
- länderspezifische Bestimmungen.

### Sicherer Betrieb

Für den sicheren Betrieb beachten Sie die folgenden Dokumentationen:

- vorliegende Betriebsanleitung der Lineareinheit, insbesondere die Technischen Daten
- Betriebsanleitung der Gesamtanlage

## 1.4 Verwendung in explosionsgefährdeten Bereichen



Die Lineareinheiten sind für die Verwendung in potentiell explosiver Atmosphäre nicht geeignet.

## 1.5 Technischer Zustand der Lineareinheit

### Stand der Technik

Das Gerät entspricht dem heutigen Stand der Technik und den geltenden Vorschriften. Das Gerät entspricht der EU-Richtlinie Maschinen, den harmonisierten Normen, Europannormen oder den entsprechenden nationalen Normen:

- Maschinenrichtlinie 2006/42/EG
- EN ISO 12 100:2011-03: Sicherheit von Maschinen, Allgemeine Gestaltungsgrundsätze, Risikobeurteilung und Risikominderung
- EN ISO 13850:2008-09: Sicherheit von Maschinen, Not-Aus Einrichtungen
- DIN EN 60 204-1:2006: Elektrische Ausrüstung für Industriemaschinen
- 2004/108/EG: EMV Richtlinie
- EMVG: Gesetz über die elektromagnetische Verträglichkeit von Betriebsmitteln vom 26.02.2008 (BGBl I S. 220)

## 1.6 Veränderungen an der Lineareinheit

### Umbauten und Veränderungen

Die Lineareinheiten dürfen ohne unsere schriftliche Zustimmung weder konstruktiv noch sicherheitstechnisch verändert werden. Jede eigenmächtige Veränderung in diesem Sinne schließt eine Haftung unsererseits aus.

Der Betreiber darf nur jene Wartungs- und Reparaturarbeiten durchführen, die in dieser Betriebsanleitung aufgeführt sind. Weitergehende Arbeiten zum Austauschen von Verschleißteilen und Ersatzteilen dürfen nur nach Rücksprache mit unseren Servicetechnikern, von diesen selbst oder von uns durchgeführt werden.

Es dürfen grundsätzlich keine Sicherheits- und Schutzeinrichtungen demontiert oder außer Betrieb gesetzt werden.

Beim Einsatz von Sonderanbauteilen sind die Montagevorschriften des Herstellers zu beachten!

## 1.7 Anforderungen an das Personal

Die Lineareinheit ist nach dem Stand der Technik und den anerkannten sicherheitstechnischen Regeln gebaut. Dennoch können bei ihrer Benutzung Gefahren auftreten. Deshalb dürfen die Geräte nur von kompetentem und ausgebildetem Personal montiert und betrieben werden.

Jede Person, die mit Montage, Betrieb, Wartung, Reparatur oder Demontage einer Lineareinheit beauftragt ist, muss diese Anleitung und insbesondere das Kapitel 1 "Sicherheit" gelesen und verstanden haben.

Arbeiten an Strom führenden Teilen dürfen nur von ausgebildeten Elektrikern durchgeführt werden, z. B.:

- Einbau von Sicherheitsendschaltern,
- Anbau eines Antriebes,
- Prüfung der Antriebs-Drehrichtung.

## 1.8 Pflichten des Betreibers

<b>Unterweisung des Personals</b>	<p>Gemäß EU-Arbeitsmittelbenutzungs-Richtlinie 89/655/ EWG Art. 6(1) und 7 sowie EU-Grundlagen-Richtlinie 89/391/EWG Art. 1(1) und Art. 6(1) ist der Betreiber zur Unterweisung und insbesondere zur Sicherheitsunterweisung der Personen verpflichtet, die mit Montage, Betrieb, Wartung, Reparatur oder Demontage einer Lineareinheit beauftragt werden sollen.</p> <p>Wir empfehlen dem Betreiber, sich die Einweisung der Personen schriftlich bestätigen zu lassen.</p>
<b>Überprüfung des Geräts</b>	<p>Der Betreiber ist gemäß EU-Arbeitsmittelbenutzungs-Richtlinie 89/655/EWG Art. 4a zur Überprüfung der Maschine vor der Inbetriebnahme, nach Reparaturen und nach Fehlfunktionen verpflichtet.</p>
<b>Erhaltung der Aufkleber</b>	<p>Der Betreiber muss dafür sorgen, dass Beschriftungen, Hinweisschilder und Aufkleber vollständig lesbar sind (insbesondere die Seriennummer) und unbedingt beachtet werden. Beschädigte oder unlesbare Hinweisschilder und Aufkleber sind zu erneuern.</p>

## 2 Gewährleistung

Die Gewährleistungsbedingungen sind in den Verkaufsunterlagen (Liefer- und Zahlungsbedingungen) festgelegt. Jeglicher Gewährleistungsanspruch erlischt, falls:

- das Gerät nicht entsprechend der bestimmungsgemäßen Verwendung eingesetzt wurde,
- die Anweisungen dieser Betriebsanleitung nicht beachtet wurden,
- das Gerät ohne Erlaubnis des Herstellers verändert wurde,
- durch Sicherungslack versiegelte Schrauben geöffnet wurden.

Der Hersteller haftet nur bei Verwendung von Original-Ersatzteilen im Wartungs- und Reparaturfall.

### 3 Technische Daten Standardausführung

Technische Daten Lineareinheit	Baugrößen							
	70		90		120		160	
Typ Sigma	ARH	ARS	ARH	ARS	ARH	ARS	ARH	ARS
Antriebselement	Zahnriemen							
	25At5-E		32AT5-E		40AT10-E		50AT10-E	
Trägheitsmoment rotatorisch [kgm <sup>2</sup> ]	5,37 x 10 <sup>-5</sup>		1,27 x 10 <sup>-4</sup>		7,90 x 10 <sup>-4</sup>		1,50 x 10 <sup>-3</sup>	
Hub pro Umdrehung [mm]	125		150		240		240	
Geschwindigkeit max. [m/s]	6,25		7,5		8		8	
Beschleunigung max. [m/s <sup>2</sup> ]	60		60		60		60	
Leerlaufdrehmoment [Nm]	0,85		2,30		3,80		4,20	
Maximaler Verfahrweg (Standard) [mm]	7925	7900	7645	7740	7510	7600	5430	5580
Länge des Standardschlittens [mm]	225	125	275	150	370	220	440	250
Wiederholgenauigkeit [mm]	± 0,08		± 0,08		± 0,08		± 0,08	
Betriebstemperatur [°C] (Dauerbetrieb)	0 ... 80		0 ... 80		0 ... 80		0 ... 80	
Flächenträgheitsmoment I <sub>y</sub> [mm <sup>4</sup> ]	311463		1011977		4001551		7080449	
Flächenträgheitsmoment I <sub>z</sub> [mm <sup>4</sup> ]	506501		1806496		5857612		14157096	
Gewicht (ohne Verfahrweg) [kg]	4,25	3,50	7,20	5,75	17,00	14,00	27,30	21,25
Gewicht (pro 100 mm Verfahrweg) [kg]	0,40		0,64		1,20		1,63	
Gewicht des Standard Schlittens [kg]	2,75	2,30	4,45	3,60	9,90	7,90	14,65	11,20
Geräuschemission max. [dB A] <sup>1)</sup>	75		75		75		75	

<sup>1)</sup> Der Wert ändert sich durch Zusammenbau mit anderen Anlagenteilen



Typenbezeichnung		Kräfte dynamisch [Nm]				Momente dynamisch [Nm]			
		$F_x$	$F_y$	$F_z$	$-F_z$	$M_x$	$M_y$	$M_z$	$M_{leer}$
Sigma 70	ARH	1050	1350	1850	1200	50	120	110	0,85
	ARS						70	80	
Sigma 90	ARH	1300	2000	2500	1500	120	230	200	2,30
	ARS						160	150	
Sigma 120	ARH	3200	2300	3000	1800	170	400	400	3,80
	ARS						270	270	
Sigma 160	ARH	4000	4500	6000	4000	500	1000	1000	4,20
	ARS						700	700	

$M_{leer}$  = Leerdrehmoment  $\pm 30\%$

Die Angaben für Kräfte und Momente sind jeweils Maximalwerte für die Einzelbelastung. Bei Mischbelastung oder gleichzeitigem Auftreten mehrerer Momente oder Kräfte sind die einzelnen Werte zu reduzieren. Im Zweifelsfalle Rücksprache mit dem technischen Betreuer.

### Statische und dynamische Tragzahlen der Rollenführungen Lineareinheit Sigma

Baugröße	Größe (Ø) [mm]	Anzahl tragende Rollen für $F_z$	Anzahl tragende Rollen für $F_y$	Tragzahl pro Rolle $C_{stat}$ [N]	Tragzahl pro Rolle $C_{dyn}$ [N]	Führungsabstand* in Richtung x [mm]		Führungsabstand in Richtung y [mm]
						$l_{x1}$	$l_{x2}$	$l_y$
Sigma 70	ARH	4	4	790	1830	117	121	57
	ARS					67	71	
Sigma 90	ARH	4	4	1240	2750	126	149	77
	ARS					76	99	
Sigma 120	ARH	4	4	1300	3200	260	290	99
	ARS					130	160	
Sigma 160	ARH	4	4	3000	6800	295	327	135
	ARS					145	177	

Die Vorspannung pro Rolle beträgt ca. 5 %.

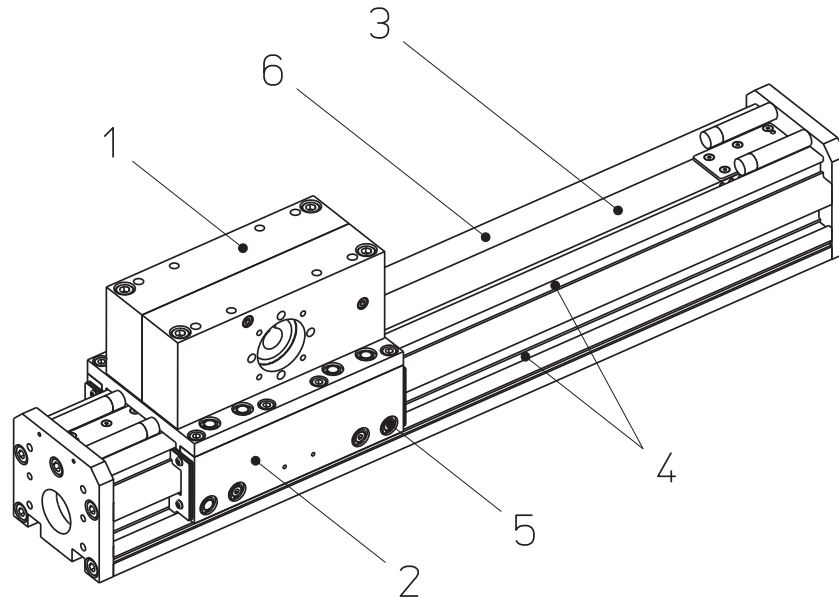
Anziehdrehmomente [Nm] für Befestigungsschrauben							
Befestigungsschrauben	M4	M5	M6	M8	M10	M12	Die Werte verstehen sich als Richtwerte. Bei kurzen Einschraubtiefen müssen die Werte entsprechend angepasst werden.
DIN912/ISO4762-8.8	2,7	5,4	9,0	22,0	43,0	74,0	
DIN912/ISO4762-10.9	3,0	5,7	9,0	22,0	43,0	74,0	
DIN912/ISO4762-12.9	3,0	5,7	9,0	22,0	43,0	74,0	

Anziehdrehmomente [Nm] für Kupplung mit Klemmnabe					
Größe	14	19	24	28	38
Kupplungsdurchmesser [mm]	30	40	55	65	80
Schraubengröße	M3	M6	M6	M8	M8
Anziehdrehmoment [Nm]	1,34	10,50	10,50	25,00	25,00

Anziehdrehmomente [Nm] für Kupplung mit Spannringnabe					
Größe	14	19	24	28	38
Kupplungsdurchmesser [mm]	30	40	55	65	80
Schraubengröße	M3	M4	M5	M5	M6
Anziehdrehmoment [Nm]	1,34	2,90	6,00	6,00	10,00

## 4 Produktbeschreibung

### Führungselemente Rollenführung



Legende	1	Lagergehäuse	4	Führungsband
	2	Schlitten	5	Laufrolle
	3	Zahnriemen	6	Grundprofil

Bild 1: Führungselemente der Lineareinheit Sigma ARH-ARS

Eine mechanische Lineareinheit wandelt Rotationsbewegung in lineare Bewegung um und dient dazu, Lasten schnell, sicher und präzise von einer Position zu einer anderen zu bewegen. Sie besteht aus einem Aluminium-Grundprofil, einem verfahrbaren Schlitten, der sich über ein Führungselement (Rollenführung) abstützt, und einem Antriebselement (Zahnriementrieb).

Der Schlitten kann je nach Ausführung Kräfte und Momente in allen Richtungen aufnehmen und ist über die sogenannte Schlittenplatte mit dem Führungs- und dem Antriebselement kraftschlüssig verbunden.

Das Grundprofil ist bis zu einer gewissen Länge selbsttragend und mit Nuten zur Befestigung ausgestattet.

Der Wirkungsbereich ist flexibel gestaltbar. Mehrere Lineareinheiten des Typs Sigma können flächendeckend (2 Achsen) oder raumorientiert (3 Achsen) angeordnet werden.

Angetriebene Lineareinheiten können mit nicht angetriebenen des gleichen Typs durch eine Platte verbunden werden, um z. B. großflächige Lasten aufnehmen zu können.

## 5 Transport und Lagerung

Die Mechanische Lineareinheit ist ein Präzisionsgerät. Ihre Mechanik kann durch heftige Stöße beschädigt werden, was ihre Funktion beeinträchtigt.

VORSICHT



---

Schäden durch heftige Stöße oder Verbiegen!  
Zusammengebaute Lineareinheit nur mit Transportsicherung transportieren.

---

Um Schäden bei der Lagerung und beim Transport zu vermeiden, ist die Lineareinheit gegen Erschütterungen und Verrutschen wie folgt zu schützen:

- in einer ausreichend großen Kiste unterbringen
- gepolsterte Verpackung verwenden

Im Kapitel 3 sind die Gewichtswerte der Geräte aufgelistet.

Die Geräte sind zu schützen vor:

- Schmutz,
- Korrosion,
- Wasser,
- und aggressiver Atmosphäre.

## 6 Montage und Justierung

Die Lineareinheit kann auf folgende Arten befestigt werden:

- Mit Schrauben in die Nutensteine
- Mit Schrauben in die werkseitig eingelegten Gewindeleisten

☛ Die Lineareinheit nur auf ebenen Flächen befestigen.  
Einheitsparallelität <0,2 mm/1000 mm.

☛ Die Befestigung über die Gewindeleisten ist in folgenden Situationen zu bevorzugen:

- bei hochdynamischen Anwendungen
- bei lediglich 2 Befestigungspunkten der Lineareinheit

### 6.1 Lineareinheit mit Befestigungsleisten montieren

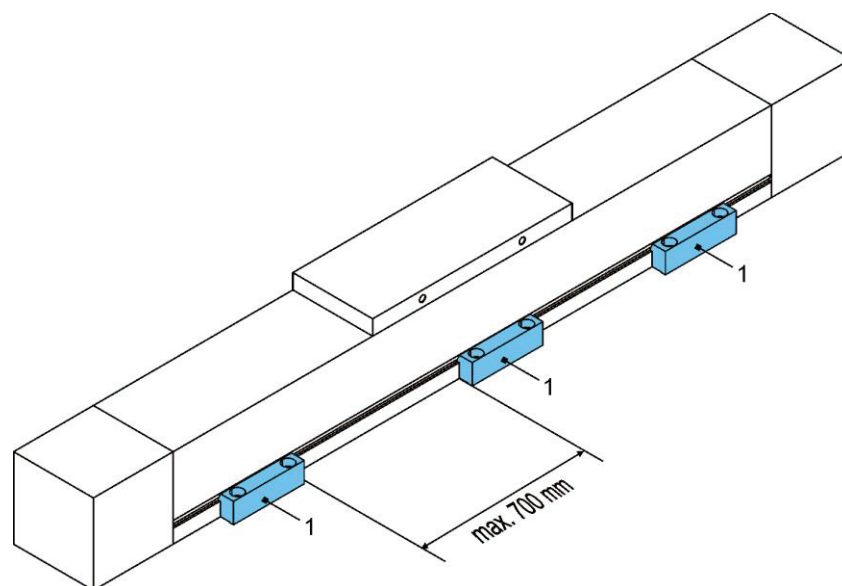


Bild 2: Befestigungsleisten(1)

☛ Der empfohlene Maximalabstand der Befestigungsleisten beträgt 700 mm.

So gehen Sie vor

1. Die Befestigungsleisten (1) lose an der Position befestigen (Bild 2).
2. Die Lineareinheit axial ausrichten.
3. Die Befestigungsleisten (1) festschrauben (Anziehdrehmomente siehe Kap. 3).

## 6.2 Lineareinheit von unten verschrauben

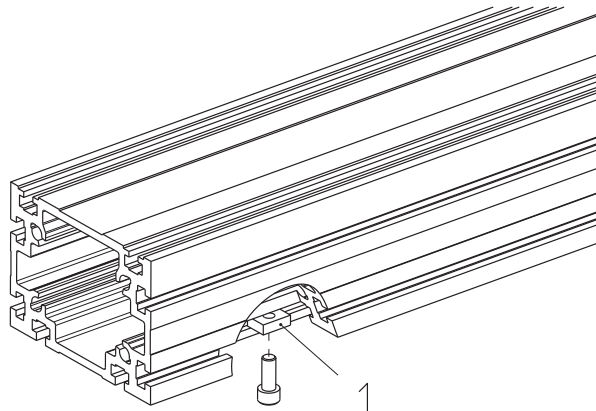


Bild 3: Nutensteine (1) in der Nut an der Unterseite des Grundprofils

Die Lineareinheit mit Befestigungsschrauben von unten über die Nutensteine oder die Gewindeleisten im Aluminium-Grundprofil befestigen (Bild 3).

### So gehen Sie vor

4. Die Lineareinheit ausrichten.
5. Die Nutensteine (1) / Gewindeleisten ausrichten.
6. Die Lineareinheit festschrauben  
(Anziehdrehmomente siehe Kap. 3).

## 6.3 Maximalen Verfahrweg einstellen

GEFAHR

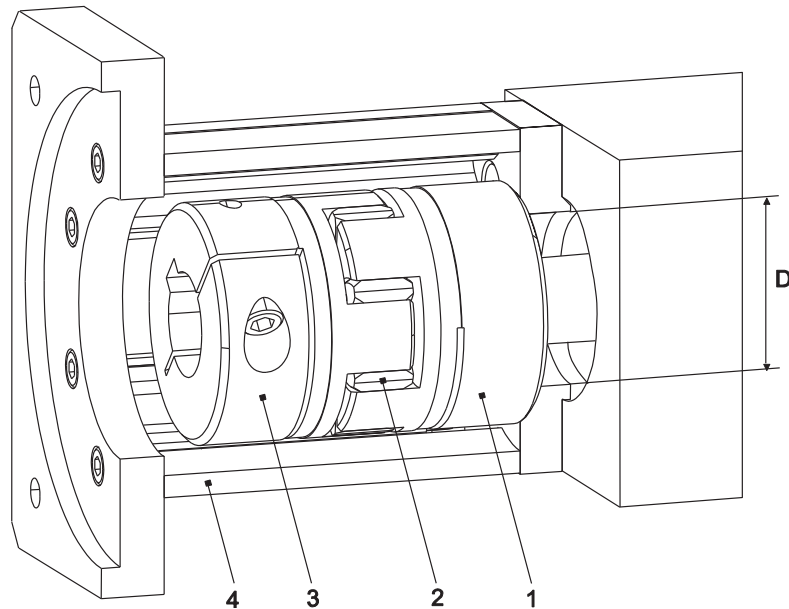


Schwere Verletzungen durch Umkippen der Transporteinrichtungen. Falls der Schlitten über den Sicherheitsbereich hinaus auf Anschlag fährt, kann die darauf montierte Transporteinrichtung abreißen oder umkippen. Die Lineareinheit kann zerstört werden. Beachten Sie beim Einrichten den angegebenen Sicherheitsbereich und stellen Sie die Endschalter entsprechend ein. Elektrische Schalter dürfen nur von geprüften Elektrofachkräften angeschlossen werden.

☛ Um bei Notstopp den Schlitten rechtzeitig abzubremesen, sehen Sie einen ausreichenden Bremsweg vor.

## 6.4 Antrieb anbauen

### 6.4.1 Motor anbauen



Legende	1	Kupplungshälfte 1	4	Motorglocke
	2	Kupplungskranz	D	Durchmesser an Motorglocke
	3	Kupplungshälfte 2		

Bild 4 Motorglocke mit Motorkupplung am Antriebszapfen

#### So gehen Sie vor

1. Den Motor und die Kupplungsteile in Anbauposition neben die Lineareinheit legen.
2. Die Drehrichtung des Motors prüfen. Ggf. die Drehrichtung des Motors ändern.
3. Falls der Kupplungs-Durchmesser kleiner ist als das Maß D an der Motorglocke (4), zuerst die Kupplungshälfte 1 (1) (Bohrung bündig mit Antriebswelle) und danach die Motorglocke (4) montieren (Bild 4).

Falls der Kupplungs-Durchmesser größer ist als das Maß D an der Motorglocke (4), zuerst die Motorglocke (4) und danach die Kupplungshälfte 1 (1) (Bohrung bündig mit Antriebswelle) montieren. Die Klemmschraube der Kupplung durch die Montagebohrung an der Motorglocke (4) anziehen.

4. Den Kupplungskranz (2) auf die Kupplung stecken.
5. Die Kupplungshälfte 2 (3) auf dem Motorzapfen befestigen.
6. Den Motor auf der Motorglocke befestigen.

### Anziehdrehmomente [Nm] der Klemmschrauben

Schraube	SW	Moment
M6	5	14
M8	6	35
M10	8	65
M12	10	74

## 7 Inbetriebnahme

### WARNUNG



Verletzungen oder Beschädigung anderer Anlagenteile durch schnelle Linearbewegungen der Transporteinrichtung, durch abgeschleuderte Last.  
Nur befugtes Fachpersonal darf die Lineareinheit in Betrieb nehmen.

### GEFAHR



Quetschungen durch falsche Bewegungsrichtung der Transporteinrichtung.  
Falls die Drehrichtungen des Antriebs (Motor oder Getriebe) und des Schlitten-Antriebs (Spindel oder Zahnriemen) nicht übereinstimmen, kann die darauf montierte Transporteinrichtung in die falsche Richtung fahren. Im Bereich aller rotierenden Teile (wie z. B.: GX-Welle) besteht die Gefahr des Einziehens, Erfassens und Fangens von Kleidungsstücken und Körperteilen. Im Bereich des sich bewegenden Schlittens und der Zahnstange, besteht zusätzlich die Gefahr des Quetschens. Diesen Gefährdungen ist durch den Einbau wirksamer Schutzvorrichtungen entgegenzuwirken, welche den aktuellen Normen und somit dem aktuellen Stand der Technik entsprechen. Diese gehören nicht zum Lieferumfang der Lineareinheit und sind vom Hersteller der Gesamtanlage selbst zu installieren.  
Nur geprüfte Elektrofachkräfte dürfen die elektrische Installation und die Drehrichtungsprüfung durchführen.

### Prüfungen vor Inbetriebnahme

Vor der Inbetriebnahme ist folgendes zu prüfen:

- ob die eingesetzten Haltevorrichtungen mit den Masse- und Beschleunigungsangaben des Herstellers übereinstimmen,
- ob die Maschine oder Anlage, in der die Lineareinheit eingebaut ist, den Bestimmungen der Maschinenrichtlinie, den harmonisierten Normen, Europannormen oder den nationalen Normen entspricht,
- ob die Lineareinheit richtig montiert ist
- ob die induktiven und/oder mechanischen Endschalter korrekt angeschlossen sind und korrekt funktionieren.
- ob die Drehrichtung der Motorwelle und ggf. des zwischengeschalteten Getriebes mit der Drehrichtung der Spindel oder des Zahnriemens übereinstimmt.



Falls bei der Prüfung Mängel festgestellt werden, ist die Inbetriebnahme zu untersagen.

**Probefahrt**

Um Unfälle, Kollisionen und eventuell vorhandene Fehler in der Programmierung zu vermeiden, die Lineareinheit mehrmals mit so langsamer Geschwindigkeit entlang des Verfahrweges bewegen, dass sie im Notfall rechtzeitig gestoppt werden kann.

Die Anlage darf in Betrieb genommen werden, nachdem sicher ist, dass beim Überfahren des maximalen Verfahrweges keine Kollisionsgefahr besteht.

## 8 Betrieb

### WARNUNG



Der Antriebsmotor kann sich während des Betriebes stark erhitzen. In diesem Fall ist die mitgelieferte Betriebsanweisung des Antriebsmotors zu beachten.

Des Weiteren können Gefährdungen durch Lärm, Stürzen und Abstürzen, durch die Vernachlässigung von ergonomischen Grundsätzen, sowie durch die jeweilige Einsatzumgebung entstehen. Des Weiteren sind unterschiedliche Gefährdungskombinationen denkbar.

Diese Punkte sind in einer separaten Gefährdungsbeurteilung durch den Hersteller bzw. durch den Betreiber der Gesamtanlage zu betrachten.

### VORSICHT



Schäden durch schädliche Umgebungseinflüsse!

Die Lineareinheit nur unter Umgebungsbedingungen betreiben, die vom Hersteller zugelassen sind.

### Umgebungsbedingungen

Die Lineareinheit nur im zulässigen Temperaturbereich 0...80 °C betreiben.

Bei Betrieb in feuchtem, abrasivem Medium können Fremdkörper in die Komponenten der Lineareinheit eindringen. Um das zu verhindern, muss der Betreiber ggf. Maßnahmen gegen das Eindringen von Fremdkörpern ergreifen, z. B. Abweisbleche, Schwallbleche.

### Prüfpflicht

Die ordnungsgemäße Funktion der Lineareinheit muss während des Betriebes gelegentlich geprüft werden.

Mindestens einmal pro Schicht muss das zuständige Personal die Lineareinheit und die Maschinenanlage auf äußerlich erkennbare Schäden und Mängel überprüfen.

Falls Veränderungen auftreten, die die Sicherheit beeinträchtigen, ist die Anlage sofort außer Betrieb zu nehmen.

### Notstopp

Die maximal zulässigen Belastungswerte dürfen auch in einer Notstopp-Situation nicht überschritten werden.

In aller Regel wird für Automatisierungseinrichtungen mit sich bewegenden Massen die Not-Halt-Strategie Kategorie 1 (gezieltes Abbremsen bis zum Stillstand, dann stromlos schalten) gewählt. Eine einfache Not-Aus-Strategie ist meist nicht sinnvoll, da die sich noch bewegenden Massen Schaden anrichten können.

### Endlagendämpfung

Die in unseren Linearmodulen verbauten Endlagedämpfer und Anschlagpuffer dienen dem Schutz der Einheit bei geringen Geschwindigkeiten (Inbetriebnahme). Sie sind definitiv nicht dazu vorgesehen, die Einheit bei hoher Geschwindigkeit und/oder großer Masse vollständig vor Beschädigung zu schützen.

## 9 Außerbetriebnahme

### WARNUNG



Verletzungen oder Beschädigung anderer Anlagenteile durch herabstürzende Anlagenteile.  
Nur befugtes Fachpersonal darf die Lineareinheit demontieren.

1. Die Maschine/Anlage vom Stromnetz trennen.
2. Den Antrieb von der Lineareinheit demontieren.
3. Die Lineareinheit von der Maschine/Anlage abschrauben.

## 10 Wartung

### GEFAHR



Im Bereich aller rotierenden Teile (wie z. B.: GX-Welle) besteht die Gefahr des Einziehens, Erfassens und Fangens von Kleidungsstücken und Körperteilen. Im Bereich des sich bewegenden Schlittens und des Zahnriemens besteht zusätzlich die Gefahr des Quetschens. Aus diesem Grund ist der Antrieb der Lineareinheit bei Reinigungsarbeiten abzuschalten und gegen Wiedereinschalten zu sichern.

- Alle eingebauten Kugellager (und Laufrollen) sind abgedichtet und wartungsfrei.
- Übermäßigen Staub und Schmutzanfall auf den Laufbändern und anderen Teilen der Lineareinheit regelmäßig entfernen.
- Der Zahnriemen ist wartungsfrei. Bei Bruch oder Dehnung außerhalb des elastischen Bereichs den Zahnriemen auswechseln.

### 10.1 Schmierung

Die Laufrollen der Lineareinheit sind Lebensdauer geschmiert und benötigen keine weitere Wartung. Die Berührfläche zwischen Laufrollen und Führungsbändern ist ebenfalls, durch Öl getränkte Filze, Lebensdauer geschmiert. Bestimmte Einflussfaktoren können aber trotzdem ein Nachschmieren notwendig machen. Eine Sichtkontrolle der Laufbänder (auf z.B. Verfärbungen) sollte also gemäß nachfolgendem Schmierplan erfolgen.

#### Einflussfaktoren

Für eine exakte Bestimmung der Schmierintervalle sind folgende Einflussfaktoren wichtig:

- Belastung
- Geschwindigkeit
- Bewegungsablauf
- Betriebstemperatur

**Schmierintervalle**

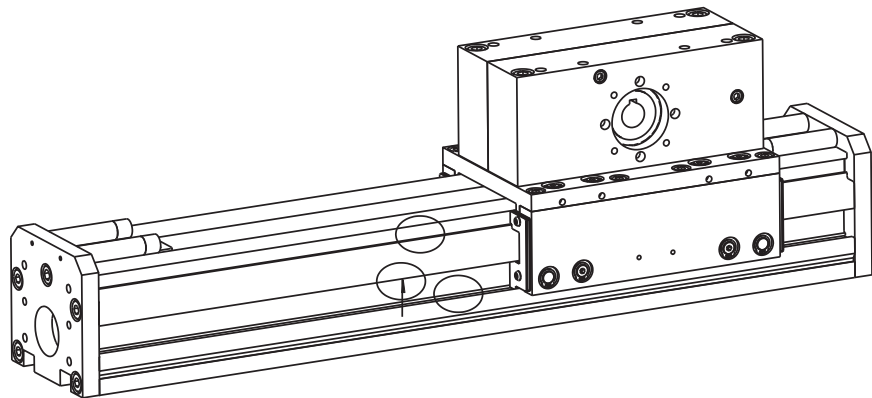
- Verschmutzungsgrad
- Schmierintervalle sind notwendig bei:
- Einfluss von Staub und Feuchtigkeit
  - großer Belastung
  - hoher Geschwindigkeit (bis  $V_{max}$ )
  - kurzen Verfahrwegen

**Erstschnierung**

☛ Die Grundschnierung hat der Hersteller durchgeführt.

Siehe Schmiervorschriften auf den nachfolgenden Seiten.

**Schmierpunkte bei Lineareinheiten**



*Bild 5: Schmierpunkte (Markierungen) beidseitig*

Die Laufrollen der Rollenführung sind lebensdauergeschmiert. Die Laufbänder werden durch ölgetränkte Filze mit Öl benetzt und benötigen im normalen Betrieb keine Nachschmierung. Je nach Umgebungsbedingungen (z.B. Verschmutzungen) wird jedoch empfohlen die Führungsbänder gegebenenfalls mit einem fusselfreiem Lappen zu reinigen und gemäß den unten stehenden Angaben nachzuschmieren.

**Schmiermethode**

Bei erforderlicher Nachschmierung kann das Schmieröl mittels Sprühflasche (oder Pinsel) dünn auf die Führungsbahnen aufgebracht werden und wird dann über die Filze weiter auf den Bändern verteilt.

**Schmierplan für Schmierpunkt O (für Rollenführung)**

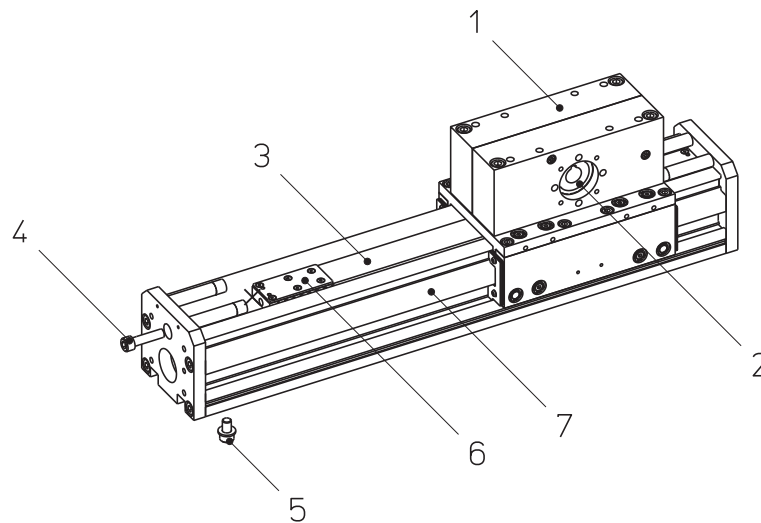
Schmierintervall	Ölmenge	Ölsorte
------------------	---------	---------

<p>alle 5.000 km* Sichtkontrolle</p>	<p>je nach Bedarf</p>	<p>Kettenöl z. B. Klüberoil CM 1-220 (oder ähnliches Öl auf Mineralölbasis nach ISO-VG 220)</p> <p>☛ Bei Verwendung anderer Öle Hinweise der Schmierstoff- hersteller beachten!</p>
<p><i>* Oder mindestens 2 x pro Jahr. Das Schmierintervall ist abhängig von den Umgebungsbedingungen und von der Belastung.</i></p>		

## 10.2 Zahnriemen auswechseln

☛ Damit die Lineareinheit optimal funktioniert und im Betrieb nicht beschädigt wird, während der Montage sorgfältig darauf achten, dass keine Fremdkörper in Teile der Lineareinheit gelangen.

☛ Die Normteile (Schrauben, Stifte usw.) nicht beschädigen, sie werden wieder verwendet.



Legende	1	Lagergehäuse	5	Klemmschraube
	2	Synchronscheibe	6	Zahnriemenhalter kompl.
	3	Zahnriemen	7	Grundprofil
	4	Spannschraube		

Bild 6: Zahnriemen wechseln

1. Die Klemmschrauben (5) der Zahnriemenhalter (6) (von unten) lösen.
2. Die Spannschrauben (4) der Zahnriemenhalter (6) auf beiden Seiten der Lineareinheit lösen.
3. Zahnriemen durch verschieben der beiden Zahnriemenhalter entspannen.
4. Die Klemmplatten von den Zahnriemenhaltern abschrauben (je 6 Schrauben).
5. Ein Ende des neuen Zahnriemens mit Gewebeklebeband an das Ende des alten Zahnriemens (3) kleben, um das Einziehen in das Antriebsgehäuse zu erleichtern.

- ☛ Beim Aneinanderkleben muss die Zahnteilung der beiden Riemen übereinstimmen, damit der neue Zahnriemen in die Synchronscheibe (2) eingreift.
- 6. Das andere, freie Ende des defekten Zahnriemens ergreifen und die beiden Zahnriemen langsam durch das Antriebsgehäuse (1) ziehen. Den neuen Zahnriemen leicht nachschieben und so in das Gehäuse einziehen.
- 7. Die Zahnriemenhalter an den beiden Enden des neuen Zahnriemens montieren.
- 8. Die Zahnriemenhalter mit den Spann- und Klemmschrauben wieder in umgekehrter Reihenfolge an den Endplatten befestigen, aber den Zahnriemen nicht spannen. (Achtung: Die Spannschrauben mit Loctite 243 sichern.)
- 9. Den Zahnriemen jetzt mittels der Spannschrauben spannen.
- 10. Die vorgeschriebene Spannung mit einem Trumspannungsmessgerät genau einstellen (siehe Bedienungsanleitung des Messgeräts).
- ☛ Nur die korrekt eingestellte vorgeschriebene Spannung gewährleistet einen optimalen Betrieb.
- 11. Die Messposition und die für den Zahnriemen zutreffende Hz-Zahl werden mit dem Ersatzzahnriemen mitgeliefert. Den Zahnriemen so spannen, dass die angegebene Hz-Zahl angezeigt wird.
- 12. Die Klemmschrauben anziehen.

**ANT GmbH Antriebstechnik**

Londonstraße 11

97424 Schweinfurt

Tel.: 09721 / 53 33 90

Fax.: 09721 / 53 33 91 8

Email: [info@ant-antriebstechnik.de](mailto:info@ant-antriebstechnik.de)Web: [www.ant-antriebstechnik.de](http://www.ant-antriebstechnik.de)